
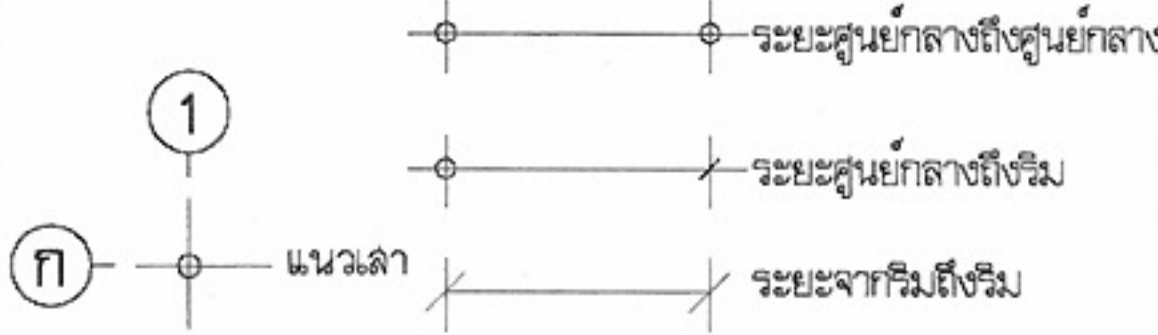
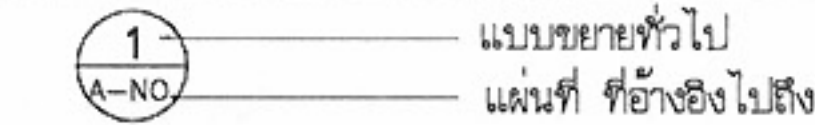
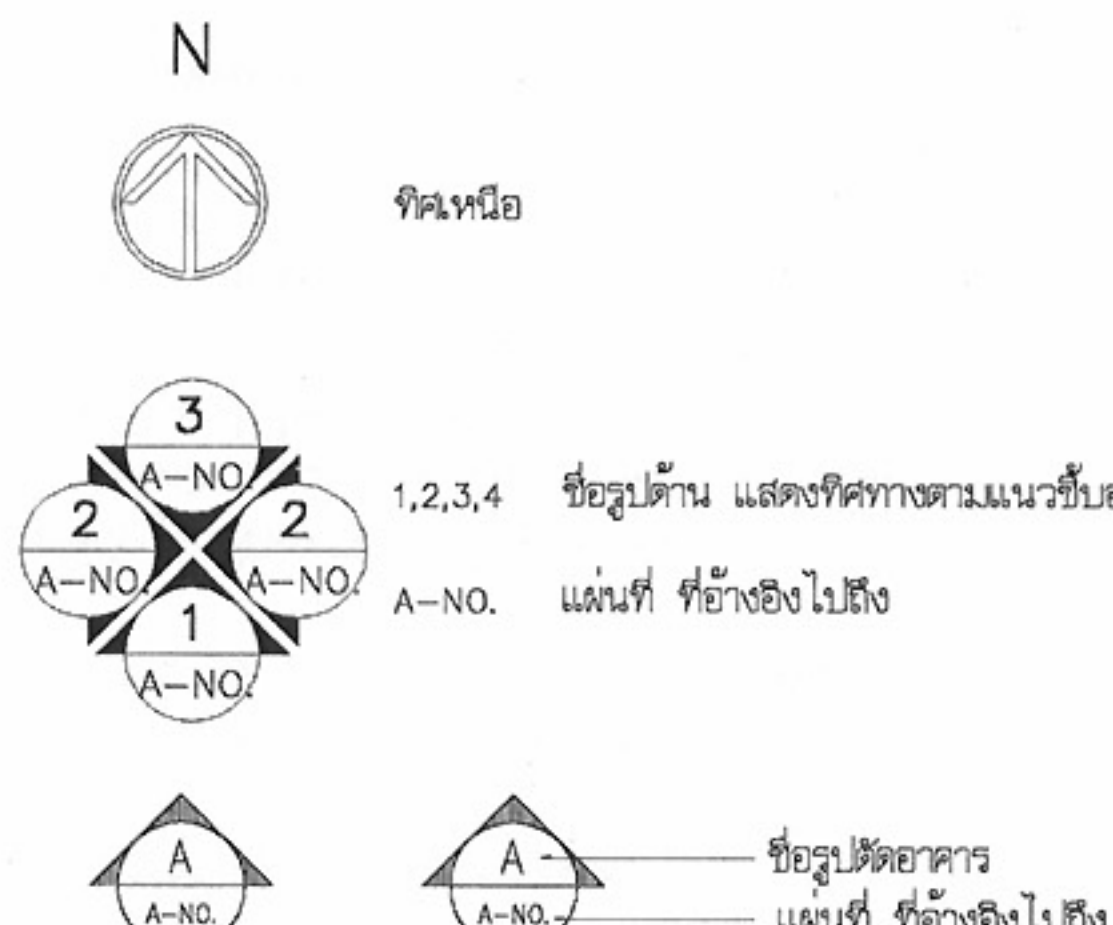
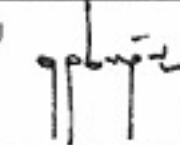
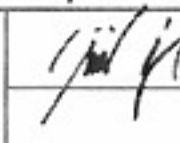
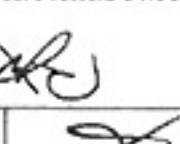
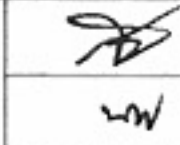
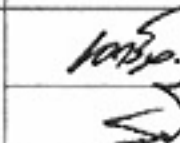
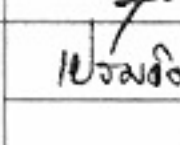
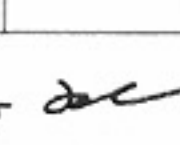
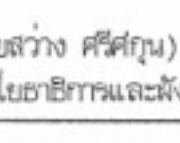
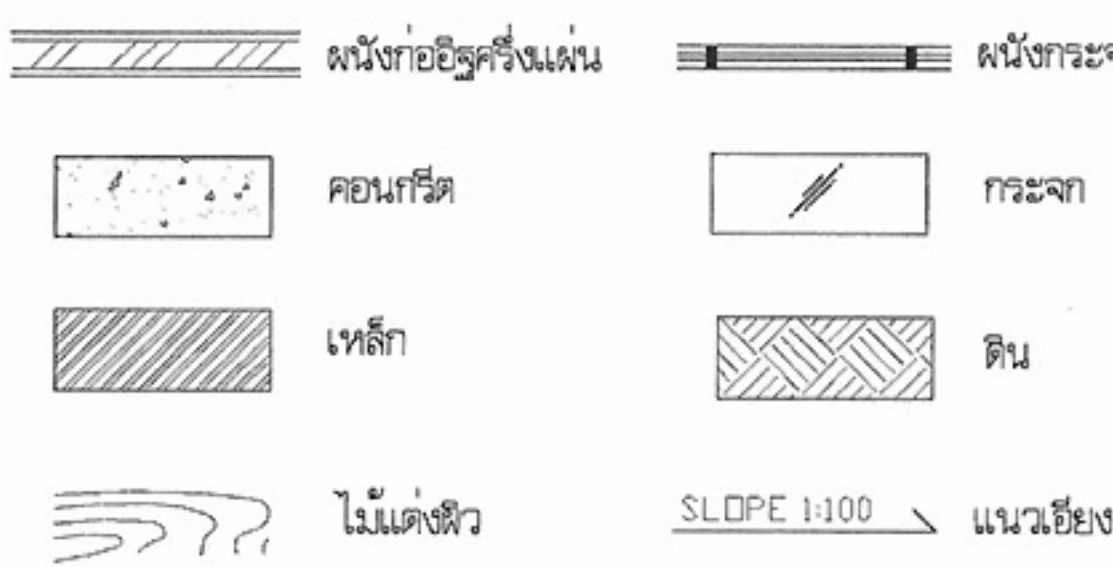
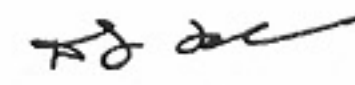




บ้านไทยอนุรักษ์ไทย ภาคอีสาน

รายการแบบสถาปัตยกรรม (A)	รายการแบบโครงสร้าง (S)	รายการสัญลักษณ์ประกอบแบบ	
A-01 สารบัญแบบ,สัญลักษณ์ประกอบแบบ A-02 รายการประกอบแบบ A-03 ผังบริเวณ A-04 แปลนพื้นที่ชั้นล่าง แปลนพื้นที่ชั้นบน A-05 แปลนหลังคา A-06 รูปด้าน 1,2 A-07 รูปด้าน 3,4 A-08 รูปตัด 1,2 A-09 แบบขยายบันได A-10 แบบขยายห้องน้ำ A-11 แบบขยายห้องน้ำ A-12 แบบขยายประตู-หน้าต่าง A-13 แบบขยายทั่วไป	S-01 แบบฐานราก(แบบตอกเข็ม) S-02 แปลนฐานราก(แบบฐานแผ่) S-03 แปลนเสา คาน พื้น ชั้นล่าง ,ชั้นบน S-04 แปลน โครงหลังคา S-05 แบบขยายการเสริมเหล็ก ฐานราก ,ตอม่อ S-06 แบบขยายการเสริมเหล็ก ฐานราก ,ตอม่อ ,คาน S-07 แบบขยายการเสริมเหล็กใน คาน S-08 แบบขยายการเสริมเหล็กใน พื้น ,บันได ค.ส.ล. ,เสา		
รายการแบบวิศวกรรมไฟฟ้า(E)		① ใช้กำหนดหมายเลขประตู ในแบบเพื่ออ้างอิงถึง ① ใช้กำหนดหมายเลขหน้าต่าง ในแบบเพื่ออ้างอิงถึง 	แบบ บ้านไทยอนุรักษ์ไทยภาคอีสาน
	E-01 สัญลักษณ์,รายละเอียด,DIAGRAM E-02 แปลน ไฟฟ้าชั้นล่าง E-03 แปลน ไฟฟ้าชั้นบน		สำนักสถาปัตยกรรม  สำนักวิศวกรรม  สำนักวิศวกรรมโครงสร้างและงานระบบ 
	รายการแบบวิศวกรรมสุขาภิบาล(SN)		วิศวกรรม  โครงสร้าง  วิศวกรรมไฟฟ้า และเครื่องกล  วิศวกรรม  สุขาภิบาล 
	SN-01 แปลนสุขาภิบาลชั้นล่าง ,สัญลักษณ์ SN-02 แปลนสุขาภิบาลชั้นบน แบบขยายห้องน้ำ		อนุมัติ  (นายสว่าง ศิริคุณ) อธิบดีกรมโยธาธิการและผังเมือง แสดงแบบ สารบัญแบบ สัญลักษณ์ประกอบแบบ มาตราส่วน วัน/เดือน/ปี 21 พ.ย. 2546 เลขที่แบบ ม.บ.462105 แผ่นที่ A-01 จำนวนแผ่น 13

หมายเหตุ แบบที่แสดงอยู่นี้ได้รับการยืมเพื่อใช้แสดงผลทางหน้าจอนั้น สำหรับแบบที่ใช้ขออนุญาตก่อสร้าง ให้ถ่ายสำเนาจากหนังสือแบบบ้าน

รายการประกอบแบบอาคารบ้านไทยอนุรักษ์ไทย 4 ภาค

1. วัสดุประสงค์

กรมโยธาธิการและผังเมืองมีความประสงค์ทำการออกแบบอาคารเพื่อประชาชนตามดำริของ ฯพณฯ นายกรัฐมนตรี และเป็นไปตามนโยบายรัฐบาลเพื่อบริการประชาชน โดยไม่คิดค่าบริการ ออกแบบได้ทั้งสิ้น

2. รายละเอียดประกอบแบบ

2.1 การวางผังและระดับ

ผู้รับจ้างจะต้องทำการวางผังระดับมาตรฐานให้ถูกต้องเรียบร้อยตามกฎหมายควบคุมอาคาร ก่อนดำเนินการต่อไป

2.2 งานฐานรากและโครงสร้าง ค.ส.ล.

ตามที่ได้กำหนดไว้ในแบบและรายการวิศวกรรมโครงสร้าง ส่วนรายละเอียดอื่นๆ ให้ดำเนินการตามมาตรฐานงานก่อสร้าง มยบ.101-มยบ.106

2.3 งานสถาปัตยกรรม

ก. งานพื้น

- พื้น ค.ส.ล. ทำผิวขัดมันเรียบ หรือผิวขัดหยาบ ใ้ปูนซีเมนต์ตามมาตรฐาน เลขที่ มอก.15 เล่มที่ 1-2532
- พื้น ค.ส.ล. ปูกระเบื้องเคลือบผิวด้าน ขนาด 8"x8" หรือ 12"x12" ตามแบบระบุ ใ้กระเบื้องเซรามิคผิวเคลือบด้าน ตามมาตรฐาน มอก. 37-2529 น้ยากันซึม ใ้ของ ที่ผลิตในประเทศ
- พื้น ค.ส.ล. ปูไม้เนื้อแข็ง 1"x4" สีเข้ลิ้น ใ้พื้นไม้เนื้อแข็ง ขนาด 1"x4" อบเข้าลิ้นอัดสนิท ขัดใ้เรียบแล้วเคลือบด้วยผลิตภัณฑ์ เคลือบเงาไม้ บัวเชิงผนังใ้บัวไม้ขนาด 3/4"x4"

หมายเหตุ การเตรียมผิวพื้นและการปูกระเบื้องใ้ทำตามมาตรฐานวิชาช่างที่ดี

ข. งานผนัง

- ผนังทัวไปก่ออิฐมวลเบาคึ่งแผ่น อิฐต้องเป็นอิฐที่แกร่ง เสาสูงเสมอ ไม่บิดเบี้ยว ต้องพรมน้ำใ้ชุ่มก่อนก่อ
- การก่อชนคาน เสา หรือเอ็น ค.ส.ล. ต้องเสียบเหล็ก 6 มม. ทูกระยะไม่เกิน 40 ซม. โดยยื่นออกมา 25 ซม. และฝังในเสาคาน 10 ซม.
- การก่อชนกันเป็นมุม การก่อวงช่อสำหรับตีประตูหน้าต่าง และทุกระยะเกิน 2 ม. ตาม ความยาวของผนังหรือทุกระยะเกิน 3 ม. ใ้ทำเอ็น หรือทับหลัง ค.ส.ล. หน้าเท่าผนัง กว้าง 15 ซม. เสียบเหล็ก 2 RB 6 มม. @ 0.20 ม.

ค. งานฝ้า

- ฝ้าเพดานแผ่นยิปซัมบอร์ดหนา 9 มม. ชนิดมีแผ่นอลูมิเนียมพอลิย ชนิดธรรมดา ชนิดกัน ความชื้น ผลิตในประเทศตามมาตรฐาน มอก. เลขที่ 219-2524 ยานวรอยต่อด้วย พลาสติกเดอรียิปซัม โครงเคร่าเหล็กชุบสังกะสี @ 0.40x1.00 หรือ 1.20 ม.# หรือโครงเคร่าอลูมิเนียม T-BAR ตามแบบกำหนด
- ฝ้าชายคาไม้เนื้อแข็ง 1/2"x2" เว้นร่อง 0.5 ซม. โครงเคร่าไม้เนื้อแข็ง 1 1/2"x3" @ 0.50 ม. มอบฝ้าไม้เนื้อแข็ง 3/4"x2" ภายในดูคาชายกันแมลง

ง. งานหลังคา

- โครงหลังคา ตามที่ได้กำหนดไว้ในแบบและรายการวิศวกรรมโครงสร้าง
- วัสดุหลังคา กระเบื้องว่าวไฟเบอร์ซีเมนต์ ระยะแป ๑0.15 ม. ที่ผลิตภายในประเทศ

จ. งานประตู-หน้าต่าง และอุปกรณ์

- รายละเอียดตามระบุในแบบขยายประตู-หน้าต่าง และอุปกรณ์

ฉ. งานห้องน้ำ-ส้วม และสุขภัณฑ์

- รายละเอียดตามระบุในแบบขยายห้องน้ำ-ส้วม สุขภัณฑ์ และอุปกรณ์ประกอบ
- การเดินท่อน้ำประปา-ท่อน้ำทิ้ง-ท่อน้ำส้วม ใ้เป็นไปตามงานวิศวกรรมสุขาภิบาล

ช. งานสี

- งานทาสีภายนอก สีทาผนังปูนใ้สีอะครีลิค ึ่งเงาทั้งด้าน 100% สีทางานเหล็กและไม้ ใ้สีน้ำมันตาม มอก. 327-2538
- งานทาสีภายใน สีทาผนังปูนใ้สีน้ำตาม มอก. 272-2531 สีทางานไม้ ใ้สีน้ำมันตาม มอก. 327-2538

หมายเหตุ วัสดุต่างๆดังกล่าวข้างต้น สามารถเปลี่ยนแปลงได้ตามความเหมาะสมและวัสดุประสงค์ของผู้ว่าจ้าง

2.4 งานวิศวกรรมสุขาภิบาล

ใ้ติดตั้งตามแบบวิศวกรรมสุขาภิบาล และมาตรฐานการประปาฯ

2.4 งานวิศวกรรมไฟฟ้า

ใ้ติดตั้งตามแบบวิศวกรรมไฟฟ้า และมาตรฐานการไฟฟ้าฯ



โครงการแบบอาคารเพื่อประชาชน
ไทยอนุรักษ์ไทย

แบบ

บ้านไทยอนุรักษ์ไทยภาคอีสาน

สำนักสถาปัตยกรรม

สถาปัตยกรรม		สถาปนิก
		สถาปนิก
		สถาปนิก
		สถาปนิก

สำนักวิศวกรรมโครงสร้างและงานระบบ

วิศวกรรม		วิศวกร
โครงสร้าง		วิศวกร
วิศวกรรมไฟฟ้า		วิศวกร
และเครื่องกล		วิศวกร
วิศวกรรม		วิศวกร
สุขาภิบาล		วิศวกร

อนุมัติ

(นายสว่าง ศรีศุภกุล)
อธิบดีกรมโยธาธิการและผังเมือง

แสดงแบบ

รายการประกอบแบบ

มาตราส่วน

วัน/เดือน/ปี 21 พ.ย. 2546

เลขที่แบบ ม.บ.462105

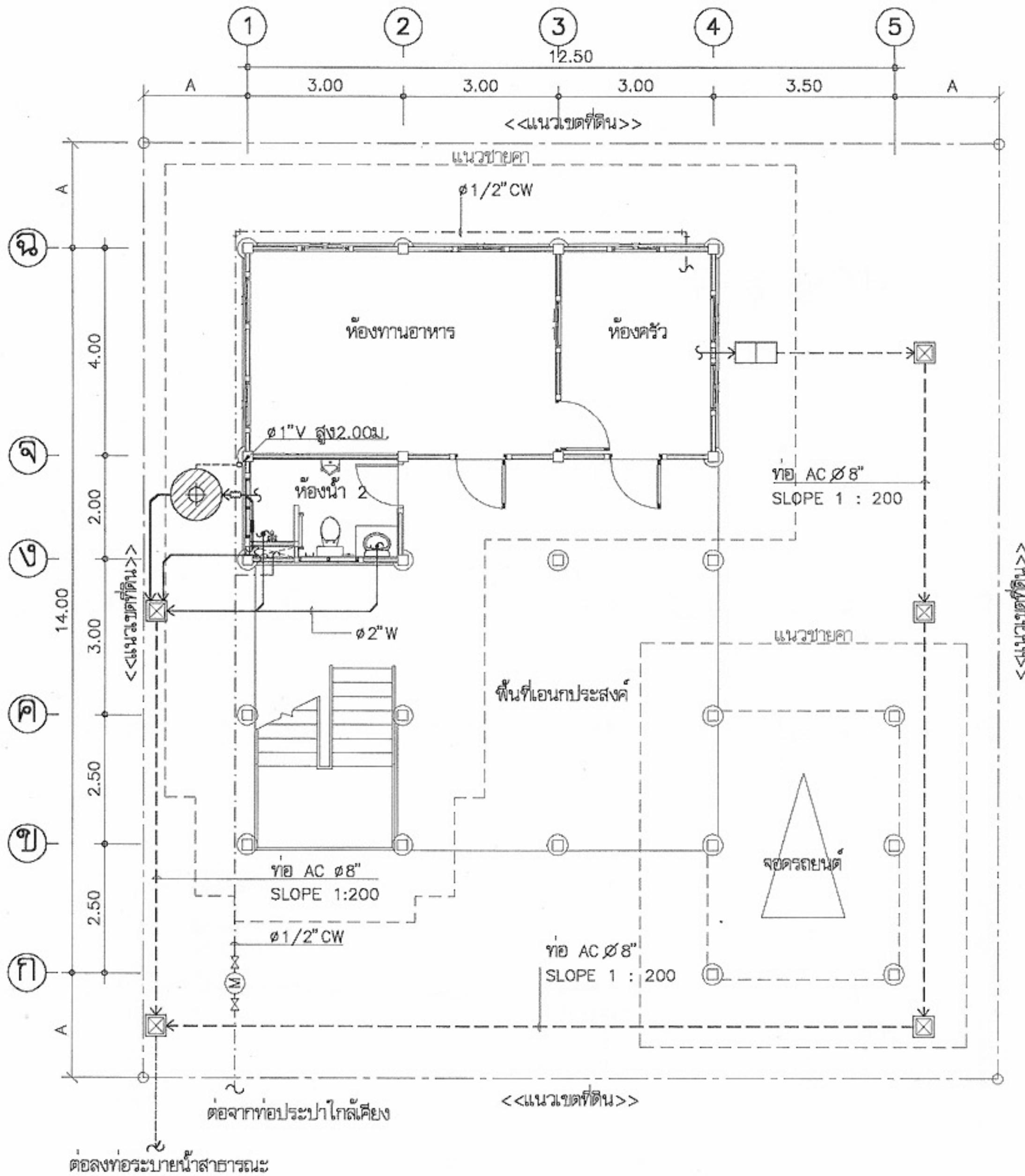
แผ่นที่

A-02

จำนวนแผ่น

13

หมายเหตุ แบบที่แสดงอยู่นี้ได้รับการย่อด่วน เพื่อใ้แสดงผลทางหน้าจอเท่านั้น สำหรับแบบที่ใ้ช้ขออนุญาตก่อสร้าง ใ้ถ่ายสำเนาจากหนังสือแบบบ้าน



ผังบริเวณ
มาตราส่วน 1:100

รายละเอียดพื้น

- พ1 พื้น ค.ส.ล. ปูไม้เนื้อแข็ง 1"x4" ตีเข้าลิ้น
- พ2 พื้น ค.ส.ล. ปูกระเบื้องดินเผาเคลือบด้านขนาด 8"x8" ผลิตภายในประเทศ
- พ3 พื้น ค.ส.ล. ปูกระเบื้องเคลือบผิวด้านขนาด 8"x8" ผลิตภายในประเทศ
- พ4 พื้น ค.ส.ล. ทำลวดตีฉนวนเรียบ

รายละเอียดผนัง

- ▲1 ผนังก่ออิฐฉาบปูนเรียบ ทาสี
- ▲2 กว๊วไม้ผ่าลำจริงรูป หรือไม้จริงขนาด 1/2" x 6" ตีตามตั้งซ้อนกัน 2.5 ซม.
- ▲3 กระเบื้องเคลือบ 8"x8" ผลิตภายในประเทศ
ปูสูงจากพื้นถึงขอบวงกบบนของประตู

รายละเอียดฝ้าเพดาน

- ผ1 ฝ้ายิปซัมบอร์ดหนา 9 มม. ฉาบรอยต่อเรียบ
โครงโครงเหล็กชุบสังกะสี (ฝ้าทั่วไป)
- ผ2 ฝ้ายิปซัมบอร์ดหนา 9 มม. ชนิดกันชื้นฉาบรอยต่อเรียบ
โครงโครงเหล็กชุบสังกะสี (ฝ้าห้องน้ำทั้งหมด)
- ผ3 ฝ้าเพดานไม้เนื้อแข็ง 1/2"x2" เว้นช่อง 5 มม.
บุค้ำชายกันแมลงทากันน้ำกันปลวก (ฝ้าชายคาทั้งหมด)

หมายเหตุ

- ผังบริเวณนี้เป็นเพียงตัวอย่างเพื่อประมาณราคา
ค่าก่อสร้างส่วนประกอบอาคารเท่านั้น
ส่วนรายละเอียดของสถานที่จริง
ให้กำหนดรายละเอียดขณะก่อสร้าง
- สายเมนไฟฟ้าให้เข้าทางด้านหน้า
- A=ระยะปรับความขนาดที่ดิน แต่ไม่น้อยกว่า 3 ม.
- รางระบายน้ำให้ตกลงบ่อพักภายนอก หรือที่ที่กำหนดให้



โครงการแบบอาคารเพื่อประชาชน
ไทยอนุรักษ์ไทย

แบบ
บ้าน ไทยอนุรักษ์ไทยภาคอีสาน

สำนักสถาปัตย์กรรม	[Signature]	
สถาปัตย์กรรม	[Signature]	สถาปนิก
	[Signature]	สถาปนิก
	[Signature]	สถาปนิก
	[Signature]	สถาปนิก
สำนักวิศวกรรมโครงสร้างและงานระบบ	[Signature]	
วิศวกรรม	[Signature]	วิศวกร
โครงสร้าง	[Signature]	วิศวกร
วิศวกรรมไฟฟ้า	[Signature]	วิศวกร
และเครื่องกล	[Signature]	วิศวกร
วิศวกรรม	[Signature]	วิศวกร
สุขาภิบาล	[Signature]	วิศวกร

อนุมัติ
[Signature]
(นายสว่าง ศรีศุภกุล)
อธิบดีกรมโยธาธิการและผังเมือง

แสดงแบบ
ผังบริเวณ

มาตราส่วน	1:100
วัน/เดือน/ปี	21 พ.ย. 2546
เลขที่แบบ	ม.บ.462105
แผ่นที่	A-03
จำนวนแผ่น	13



โครงการแบบอาคารเพื่อประชาชน

ไทยอนุรักษ์ไทย

แบบ

บ้าน ไทยอนุรักษ์ไทยภาคอีสาน

สำนักสถาปัตยกรรม

[Signature]
ผู้อำนวยการสำนัก

สถาปัตยกรรม

[Signature]
สถาปนิก

[Signature]
สถาปนิก

[Signature]
สถาปนิก

[Signature]
สถาปนิก

สำนักวิศวกรรมโครงสร้างและระบบ

[Signature]
ผู้อำนวยการสำนัก

วิศวกรรม

[Signature]
วิศวกร

โครงสร้าง

[Signature]
วิศวกร

วิศวกรรมไฟฟ้า

[Signature]
วิศวกร

และเครื่องกล

[Signature]
วิศวกร

วิศวกรรม

[Signature]
วิศวกร

สุขาภิบาล

[Signature]
วิศวกร

อนุมัติ

[Signature]
(นายสว่าง ศิริคุณ)
อธิบดีกรมโยธาธิการและผังเมือง

แสดงแบบ

แปลนพื้นที่ชั้นล่าง
แปลนพื้นที่ชั้นบน

มาตรฐาน 1:100

วัน/เดือน/ปี 21 พ.ย. 2546

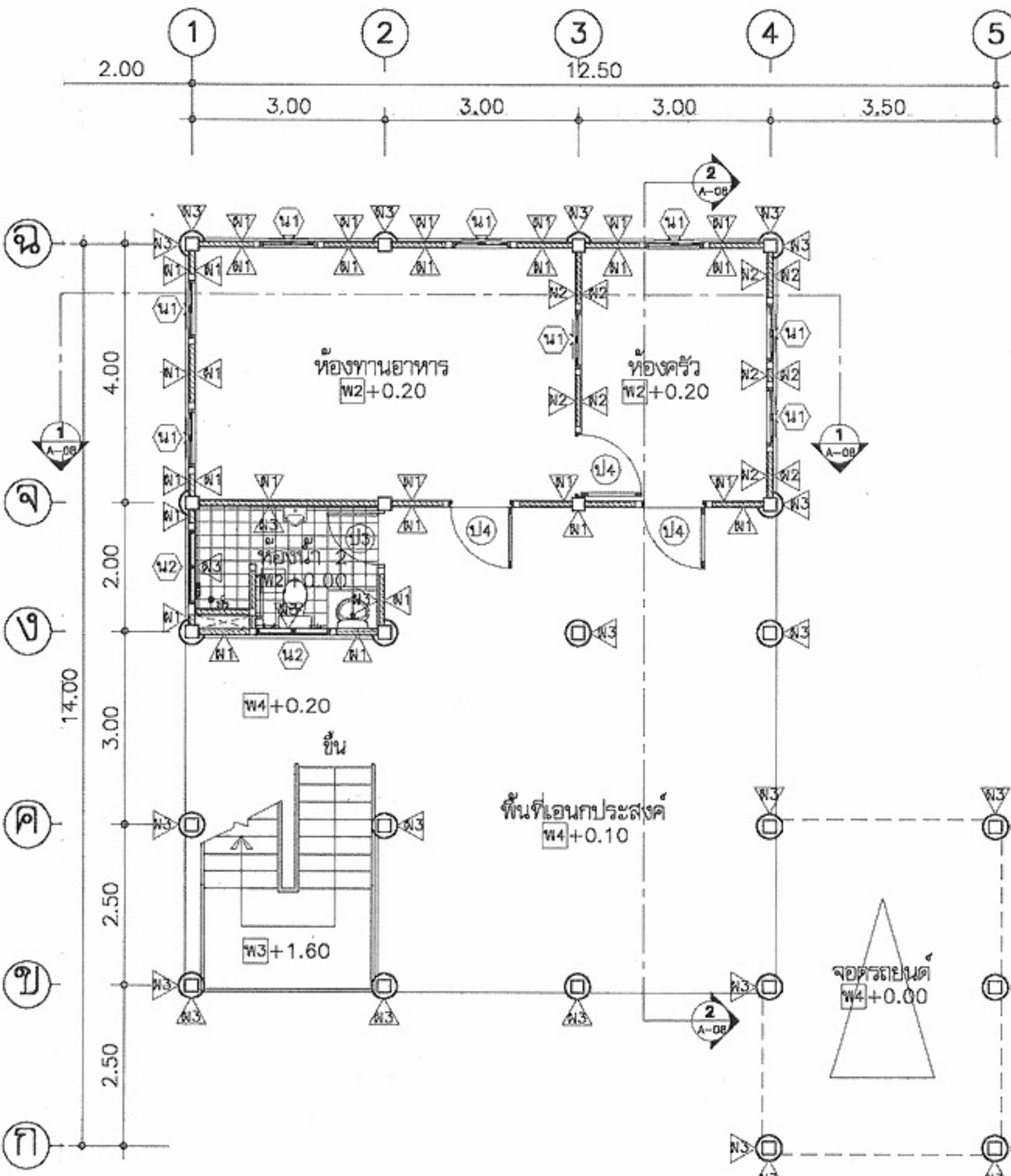
เลขที่แบบ ม.บ.462105

แผ่นที่

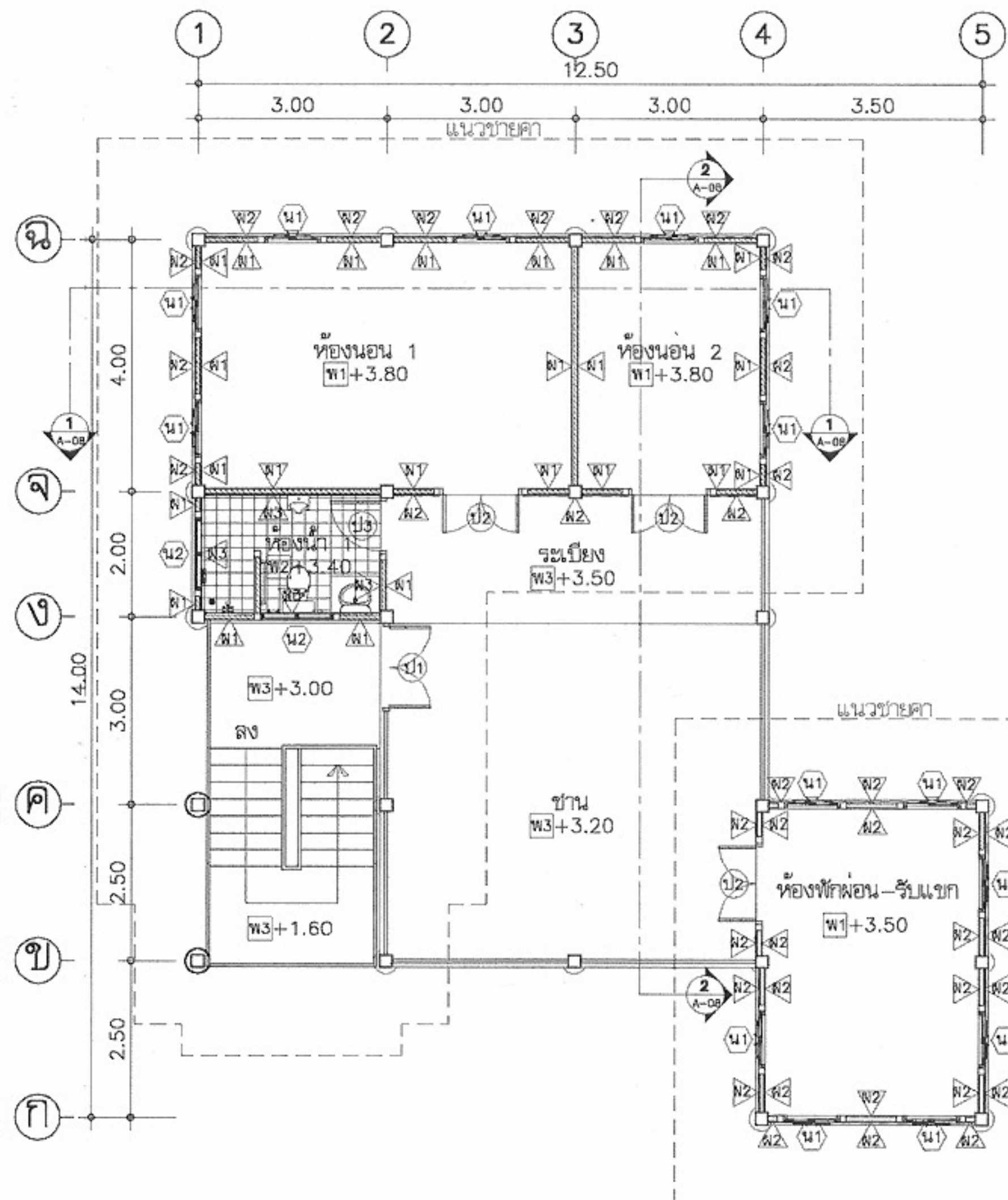
A-04

จำนวนแผ่น

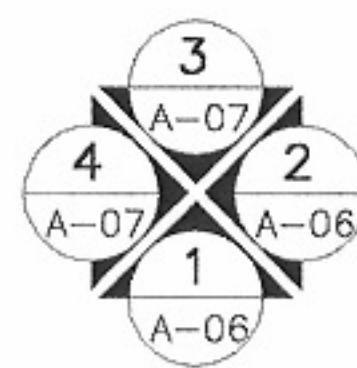
13



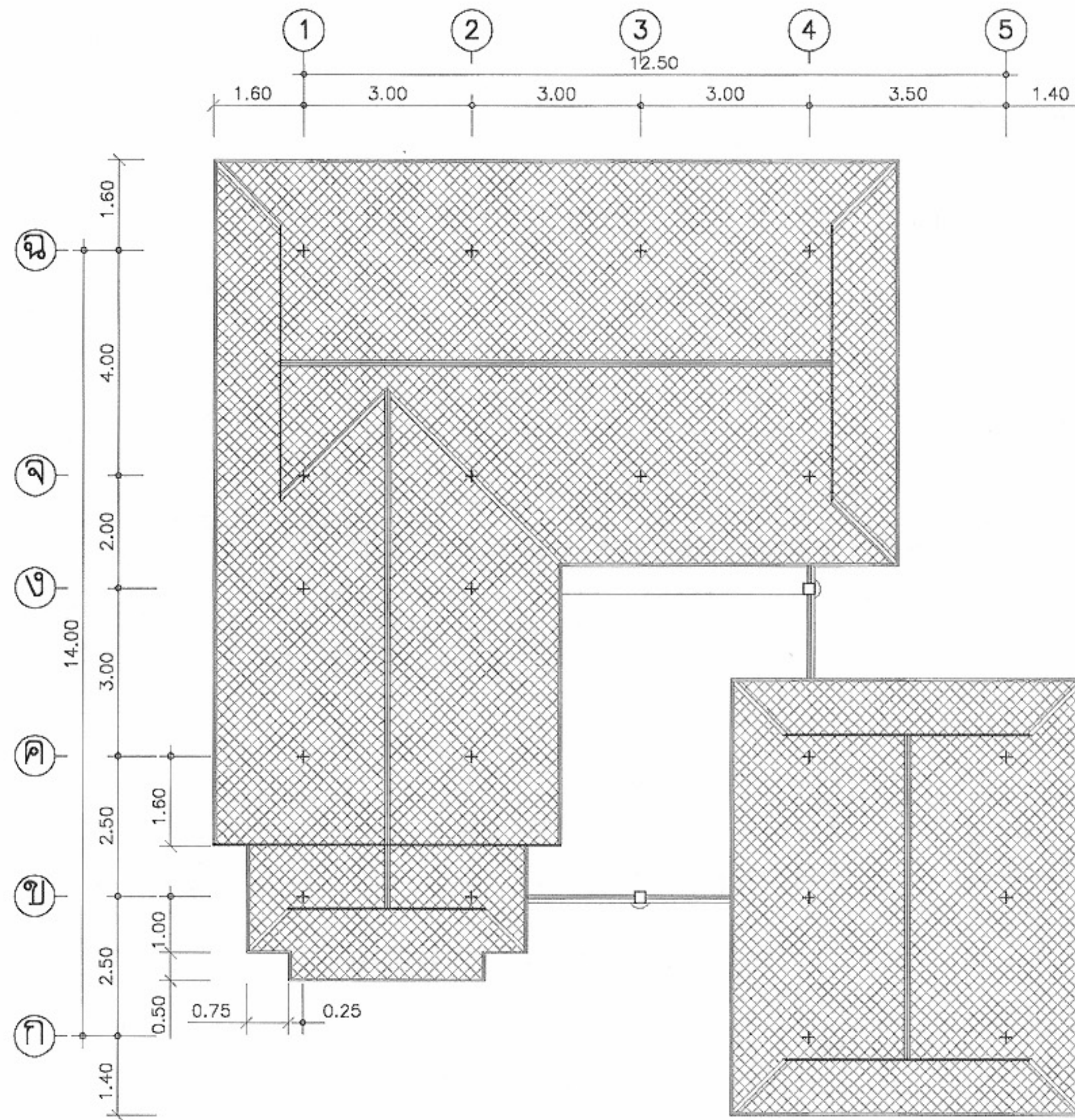
แปลนพื้นที่ชั้นล่าง
มาตรฐาน 1:100



แปลนพื้นที่ชั้นบน
มาตรฐาน 1:100



หมายเหตุ แบบที่แสดงอยู่นี้ได้รับการยืมส่วน เพื่อใช้แสดงผลทางหน้าจอตานั้น สำหรับแบบที่ใช้ขออนุญาตก่อสร้าง ให้ถ่ายสำเนาจากหนังสือแบบบ้าน



แปลนหลังคา
มาตราส่วน 1:100



โครงการแบบอาคารเพื่อประชาชน
ไทยอนุรักษ์ไทย

แบบ

บ้านไทยอนุรักษ์ไทยภาคอีสาน

สำนักสถาปัตยกรรม

[Signature]
ผู้อำนวยการสำนัก

สถาปัตยกรรม

[Signature] สถาปนิก
[Signature] สถาปนิก
[Signature] สถาปนิก
[Signature] สถาปนิก

สำนักวิศวกรรมโครงสร้างและระบบ

[Signature]
ผู้อำนวยการสำนัก

วิศวกรรม

[Signature] วิศวกร

โครงสร้าง

[Signature] วิศวกร

วิศวกรรมไฟฟ้า

[Signature] วิศวกร

และเครื่องกล

[Signature] วิศวกร

วิศวกรรม

[Signature] วิศวกร

สุขาภิบาล

[Signature] วิศวกร

อนุมัติ

[Signature]

(นายสว่าง ศรีศุกร)
อธิบดีกรมโยธาธิการและผังเมือง

แสดงแบบ

แปลนหลังคา

มาตราส่วน 1:100

วัน/เดือน/ปี 21 พ.ย. 2546

เลขที่แบบ ม.บ.462105

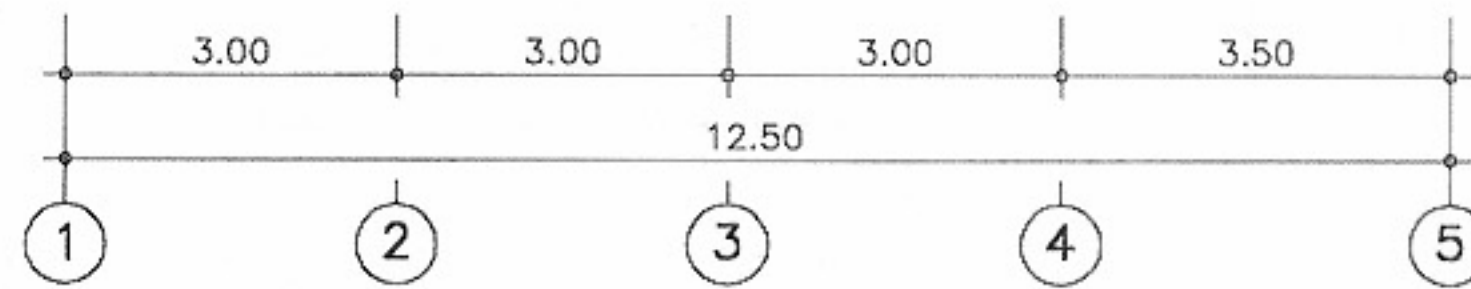
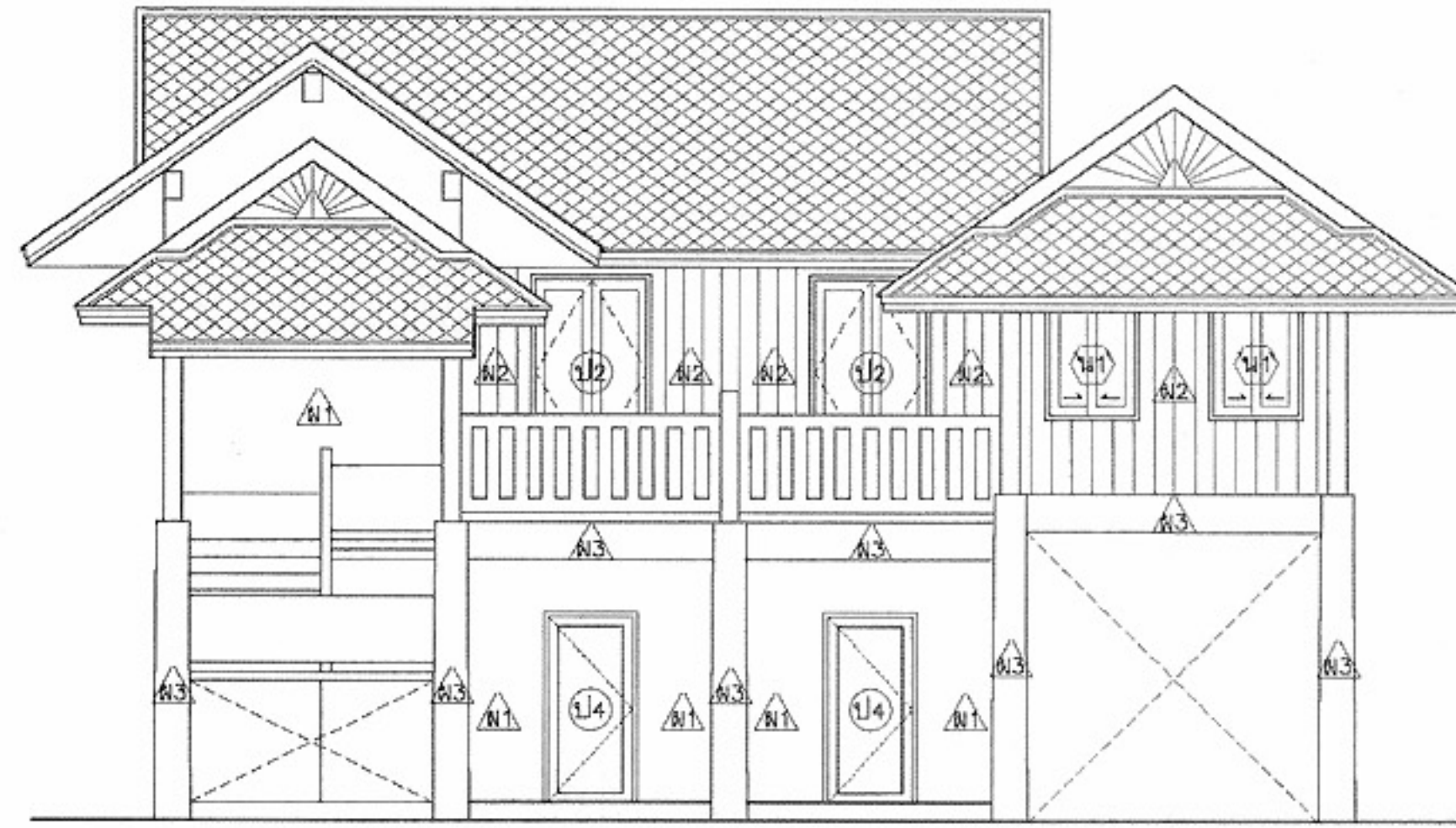
แผ่นที่

A-05

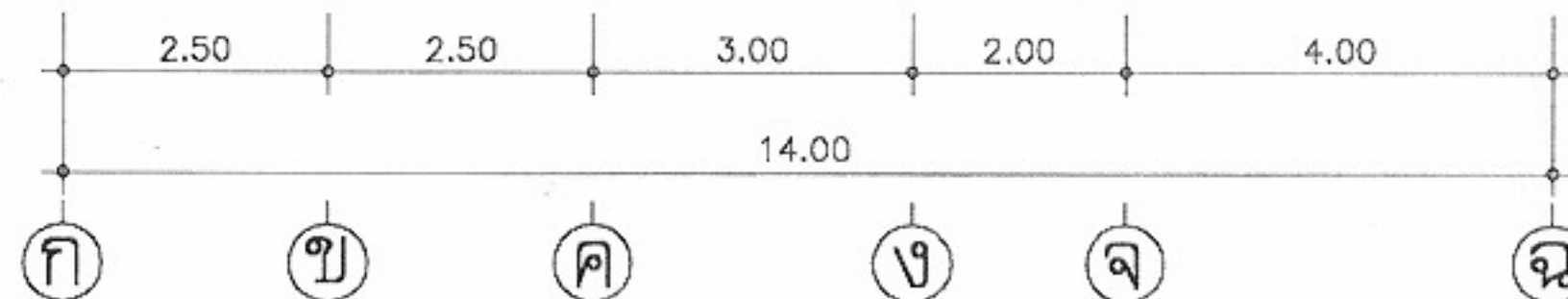
จำนวนแผ่น

13

หมายเหตุ แบบที่แสดงอยู่นี้ได้รับการยืมเพื่อใช้แสดงผลทางหน้าจอนั้น สำหรับแบบที่ใช้ขออนุญาตก่อสร้าง ให้ถ่ายสำเนาจากหนังสือแบบบ้าน



รูปด้าน 1
มาตราส่วน 1:100



รูปด้าน 2
มาตราส่วน 1:100



โครงการแบบอาคารเพื่อประชาชน
ไทยอนุรักษ์ไทย

แบบ
บ้าน ไทยอนุรักษ์ไทยภาคอีสาน

สำนักสถาปัตยกรรม
ผู้ควบคุมการก่อสร้าง

สถาปัตยกรรม	สถาปนิก
	สถาปนิก
	สถาปนิก
	สถาปนิก

สำนักวิศวกรรมโครงสร้างและระบบ
ผู้ควบคุมการก่อสร้าง

วิศวกรรม	วิศวกร
โครงสร้าง	วิศวกร
วิศวกรรมไฟฟ้า	วิศวกร
และเครื่องกล	วิศวกร
วิศวกรรม	วิศวกร
สุขาภิบาล	วิศวกร

อนุมัติ
(นายสว่าง ศรีศิริกุล)
อธิบดีกรมโยธาธิการและผังเมือง

แสดงแบบ
รูปด้าน 1, 2

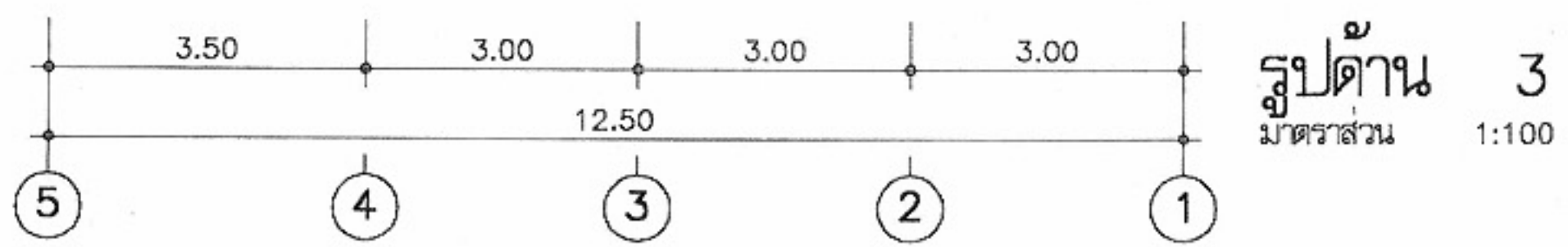
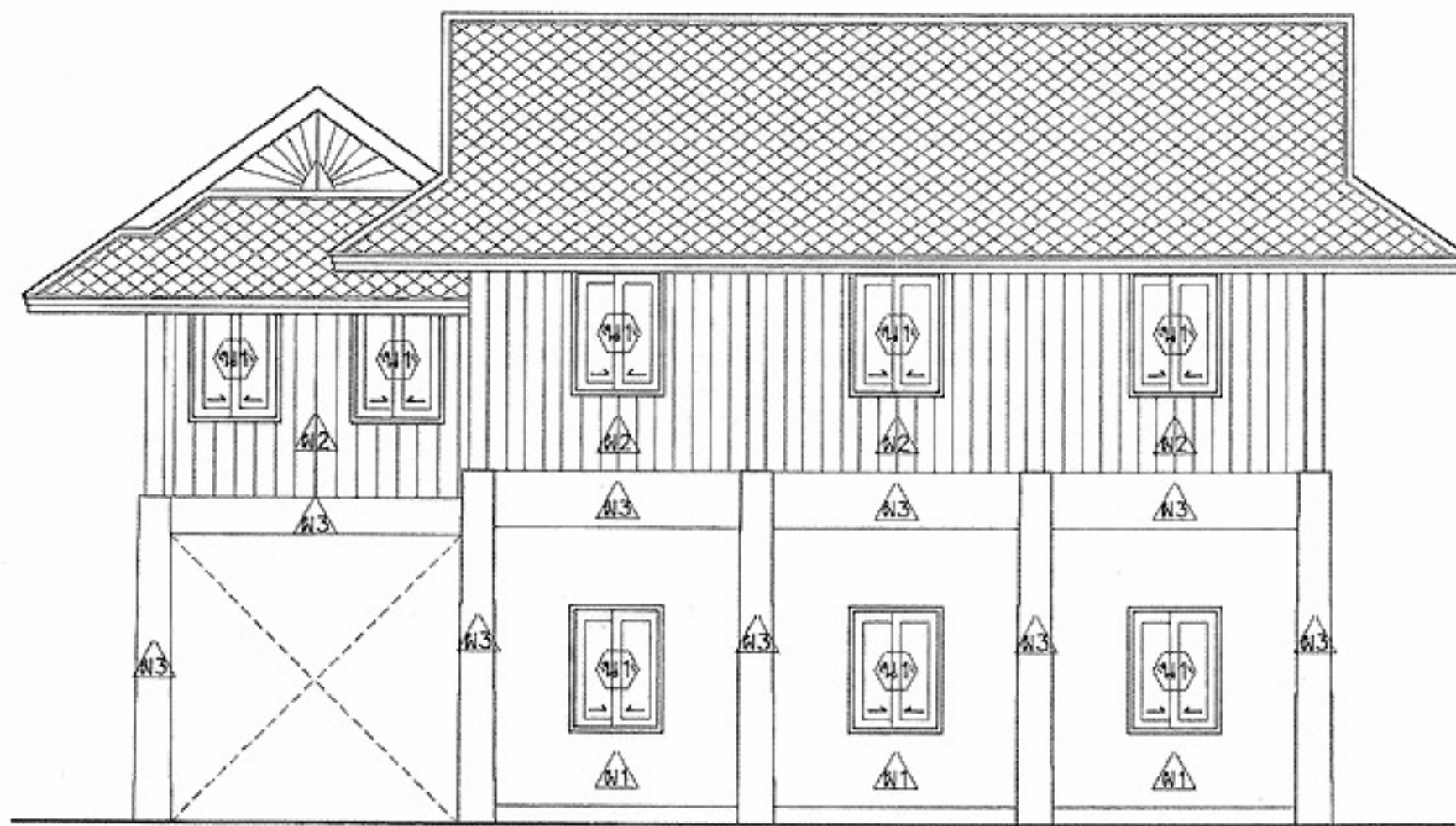
มาตราส่วน 1:100

วัน/เดือน/ปี 21 พ.ย. 2546

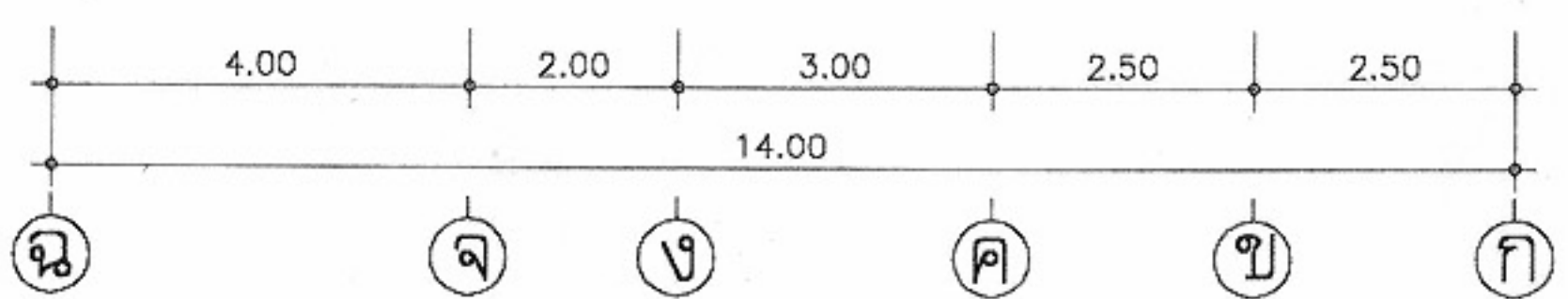
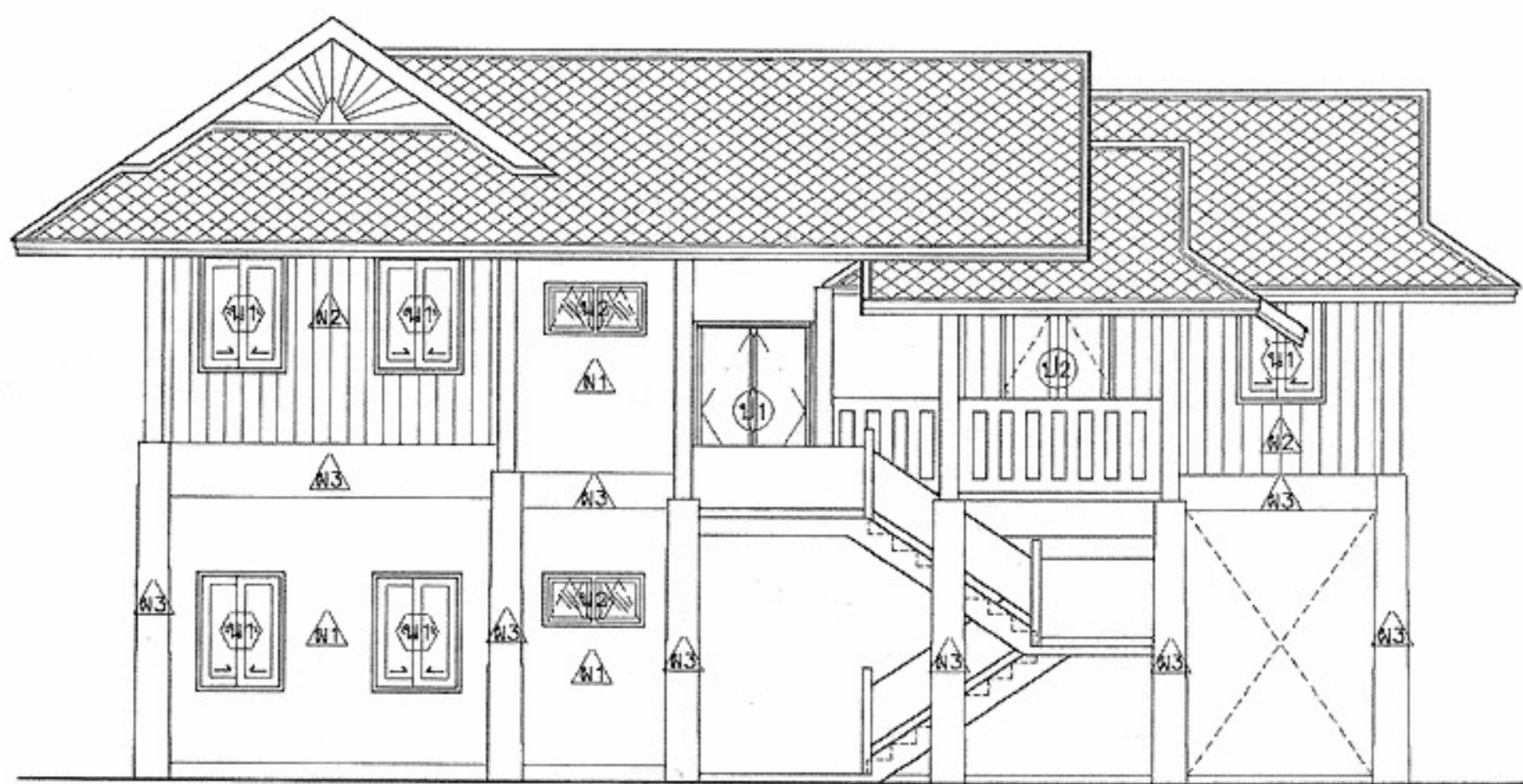
เลขที่แบบ ม.บ.462105

แผ่นที่	จำนวนแผ่น
A-06	13

หมายเหตุ แบบที่แสดงอยู่นี้ได้รับการยืมเพื่อใช้แสดงผลทางหน้าจอนั้น สำหรับแบบที่ใช้ขออนุญาตก่อสร้าง ให้ถ่ายสำเนาจากหนังสือแบบบ้าน



รูปด้าน 3
มาตราส่วน 1:100



รูปด้าน 4
มาตราส่วน 1:100



โครงการแบบอาคารเพื่อประชาชน
ไทยอนุรักษ์ไทย

แบบ
บ้านไทยอนุรักษ์ไทยภาคอีสาน

สำนักสถาปัตย์กรรม
[Signature]

สถาปัตย์กรรม	[Signature]	สถาปนิก
		สถาปนิก
		สถาปนิก
		สถาปนิก

สำนักวิศวกรรมโครงสร้างและงานระบบ
[Signature]

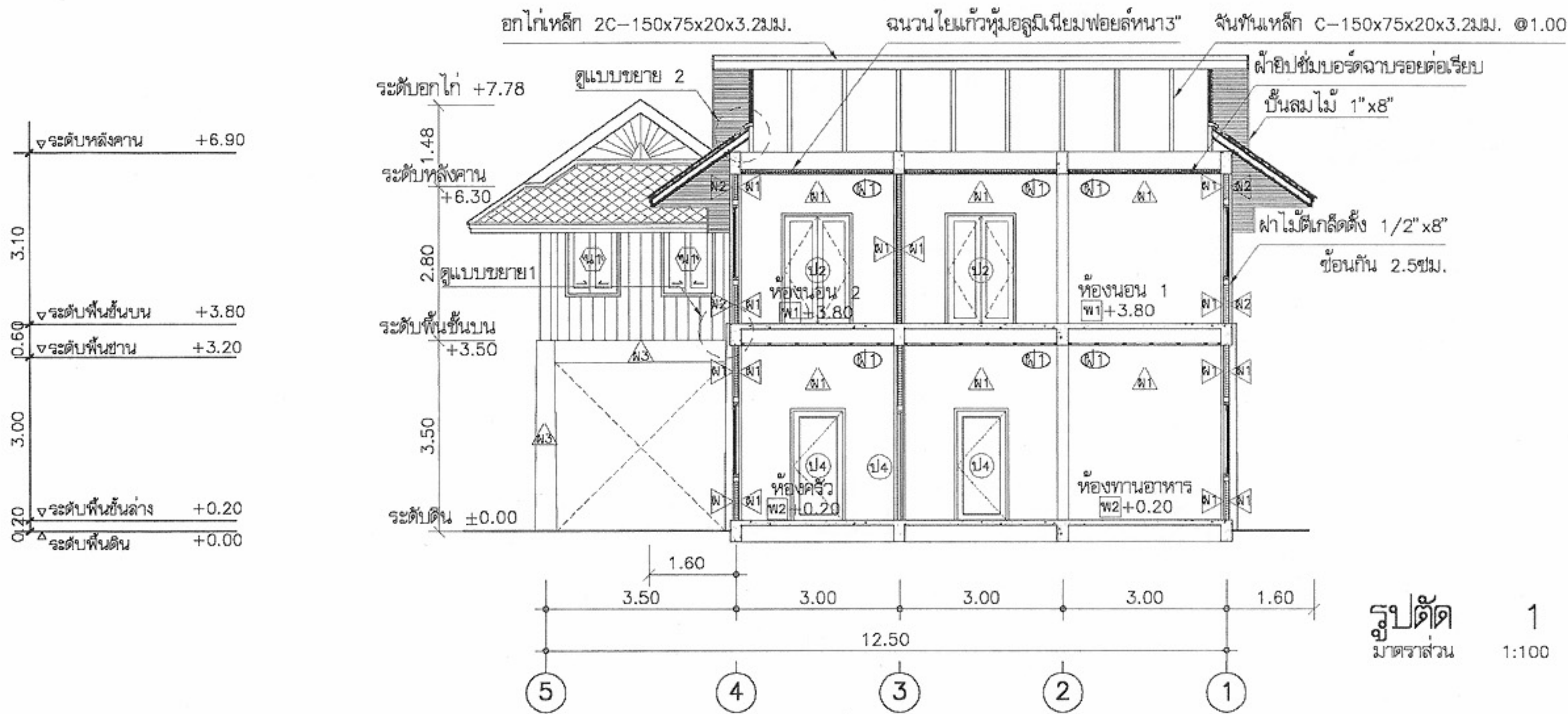
วิศวกรรม	[Signature]	วิศวกร
โครงสร้าง	[Signature]	วิศวกร
วิศวกรรมไฟฟ้า	[Signature]	วิศวกร
และเครื่องกล	[Signature]	วิศวกร
วิศวกรรม	[Signature]	วิศวกร
สุขาภิบาล	[Signature]	วิศวกร

อนุมัติ
[Signature]
(นายสว่าง ศรีศิริกุล)
อธิบดีกรมโยธาธิการและผังเมือง

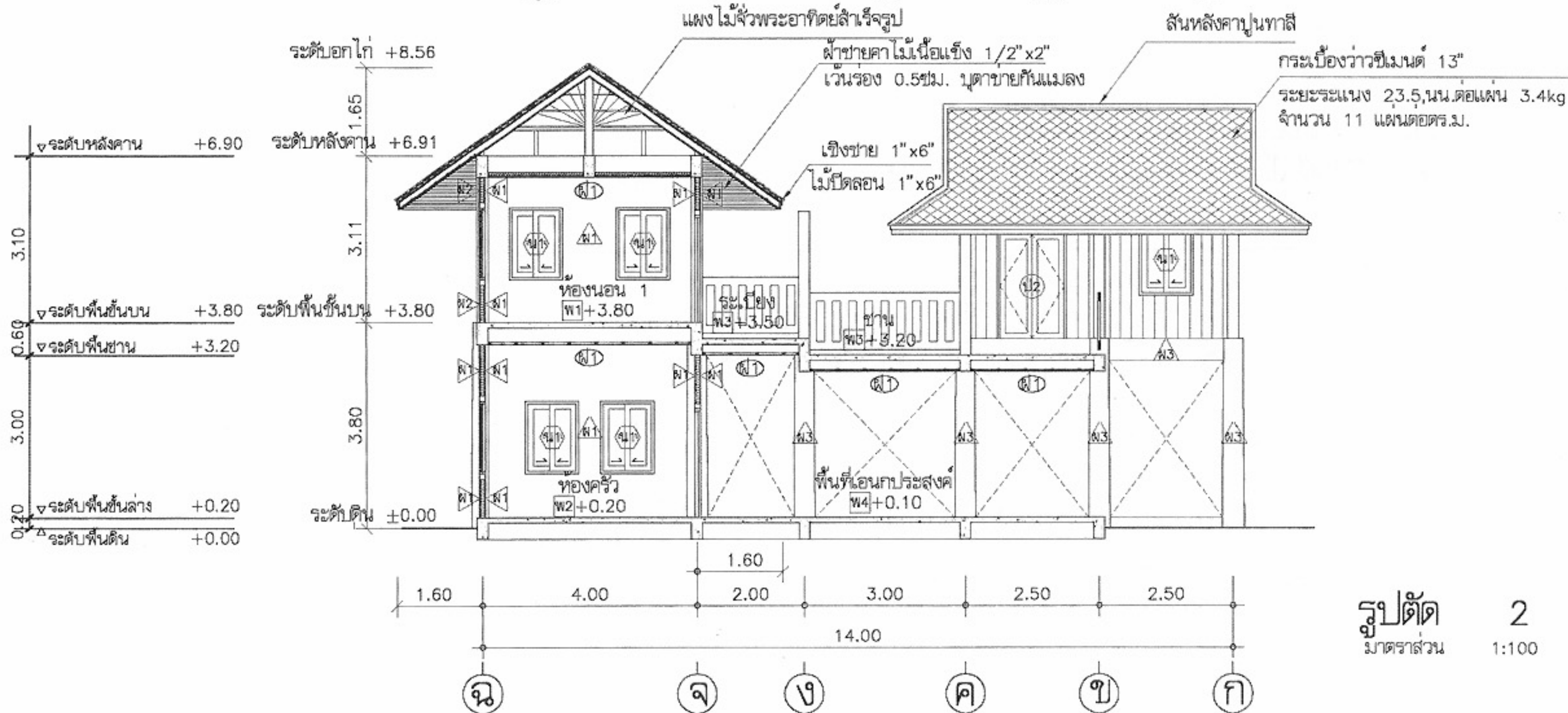
แสดงแบบ
รูปด้าน 3, 4

มาตราส่วน	1:100
วัน/เดือน/ปี	21 พ.ย. 2546
เลขที่แบบ	ม.บ.462105
แผ่นที่	A-07
จำนวนแผ่น	13

หมายเหตุ แบบที่แสดงอยู่นี้ได้รับการยืมเพื่อใช้แสดงผลทางหน้าจอนั้น สำหรับแบบที่ใช้ขออนุญาตก่อสร้าง ให้ถ่ายสำเนาจากหนังสือแบบบ้าน



รูปตัด 1
มาตราส่วน 1:100



รูปตัด 2
มาตราส่วน 1:100



โครงการแบบอาคารเพื่อประชาชน
ไทยอนุรักษ์ไทย

แบบ
บ้าน ไทยอนุรักษ์ไทยภาคอีสาน

สำนักสถาปัตยกรรม

สถาปัตยกรรม	สถาปนิก
	สถาปนิก
	สถาปนิก
	สถาปนิก

สำนักวิศวกรรมโครงสร้างและงานระบบ

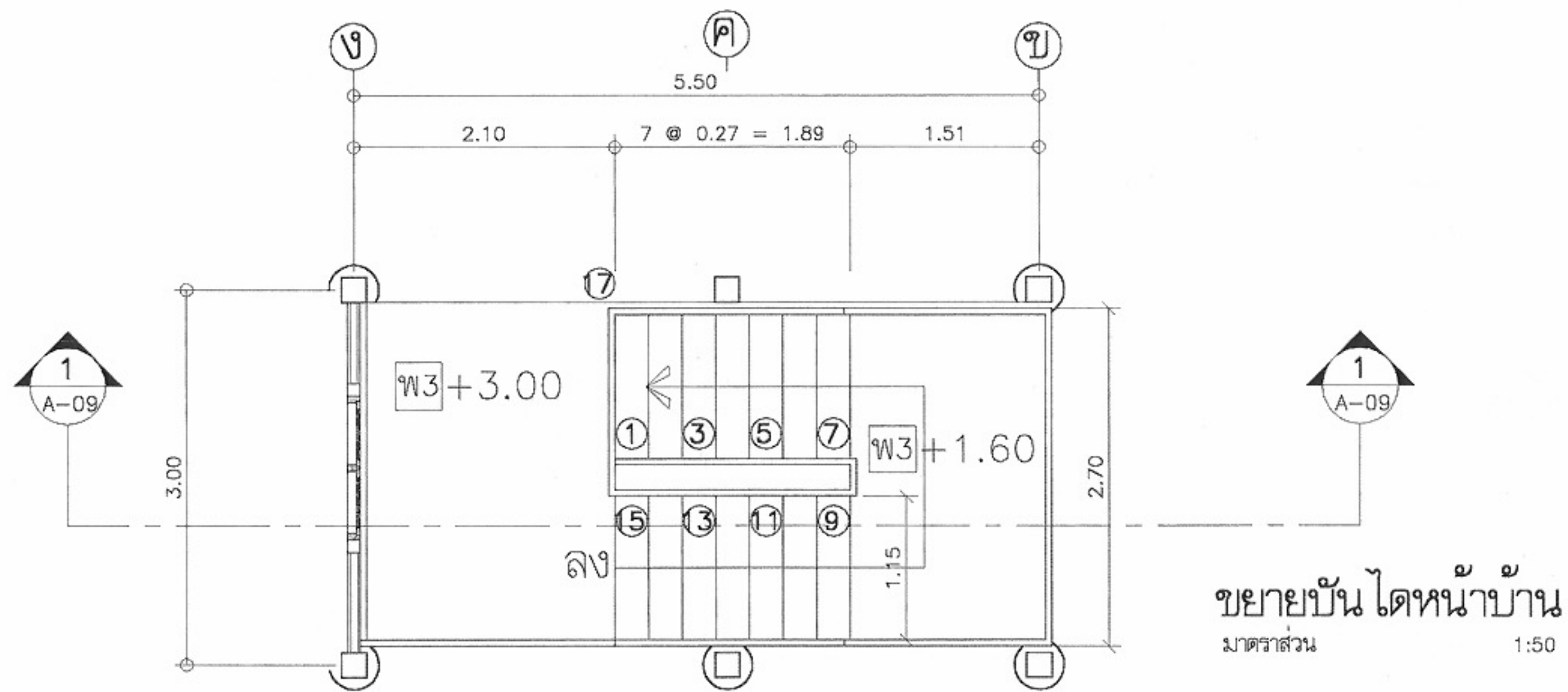
วิศวกรรม	วิศวกร
โครงสร้าง	วิศวกร
วิศวกรรมไฟฟ้า	วิศวกร
และเครื่องกล	วิศวกร
วิศวกรรม	วิศวกร
สุขาภิบาล	วิศวกร

อนุมัติ
(นายสว่าง ศรีศิริกุล)
อธิบดีกรมโยธาธิการและผังเมือง

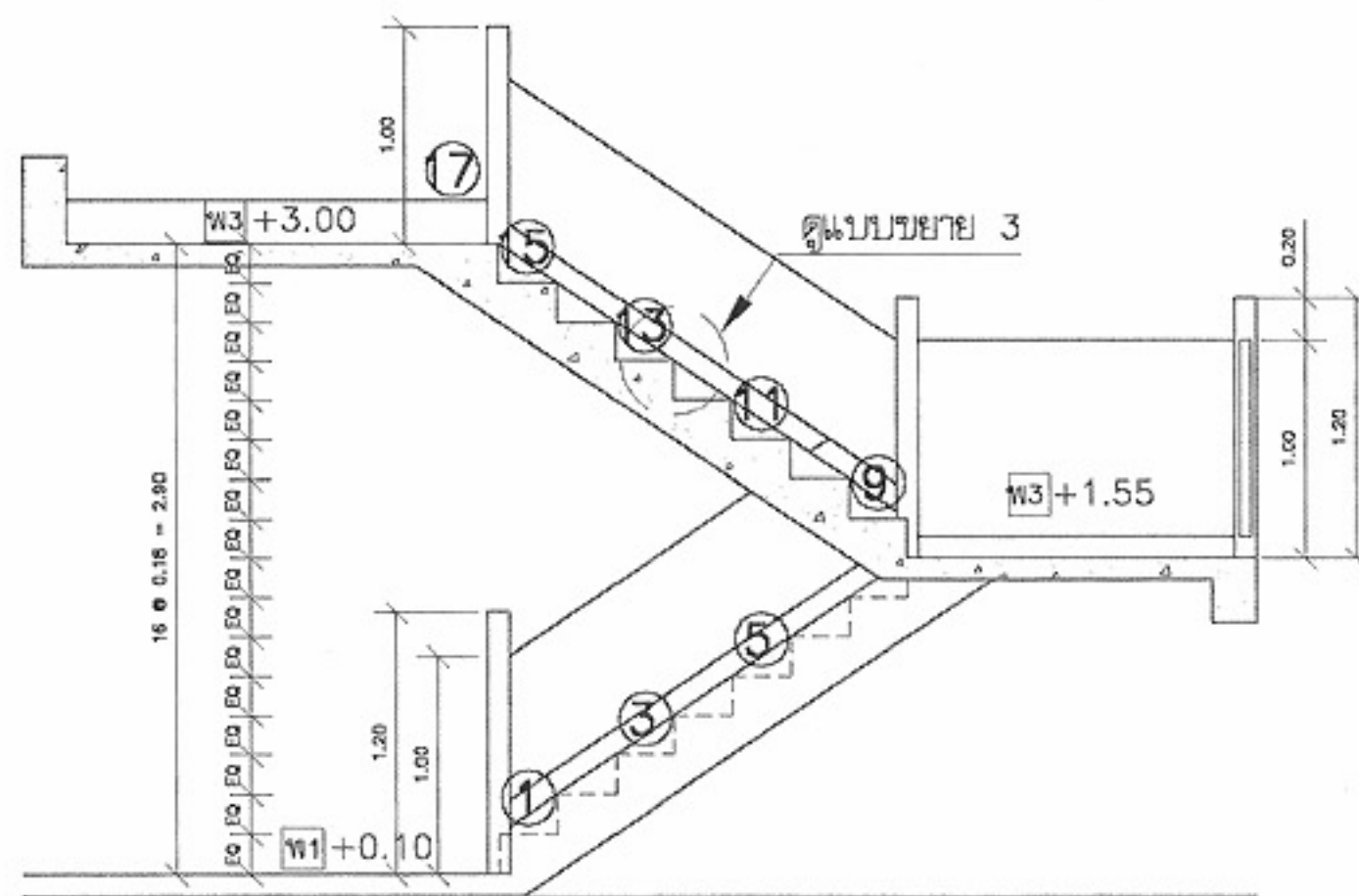
แสดงแบบ
รูปตัด 1,2

มาตราส่วน	1:100
วัน/เดือน/ปี	21 พ.ย. 2546
เลขที่แบบ	ม.บ.462105
แผ่นที่	จำนวนแผ่น
A-08	13

หมายเหตุ แบบที่แสดงอยู่นี้ได้รับการยืมเพื่อใช้แสดงผลทางหน้าจอนั้น สำหรับแบบที่ใช้ขออนุญาตก่อสร้าง ให้ถ่ายสำเนาจากหนังสือแบบบ้าน



ขยายบันไดหน้าบ้าน
 มาตรฐาน 1:50



รูปตัด 1
 มาตรฐาน 1:50



โครงการแบบอาคารเพื่อประชาชน
 ไทยอนุรักษ์ไทย

แบบ
 บ้าน ไทยอนุรักษ์ไทยภาคอีสาน

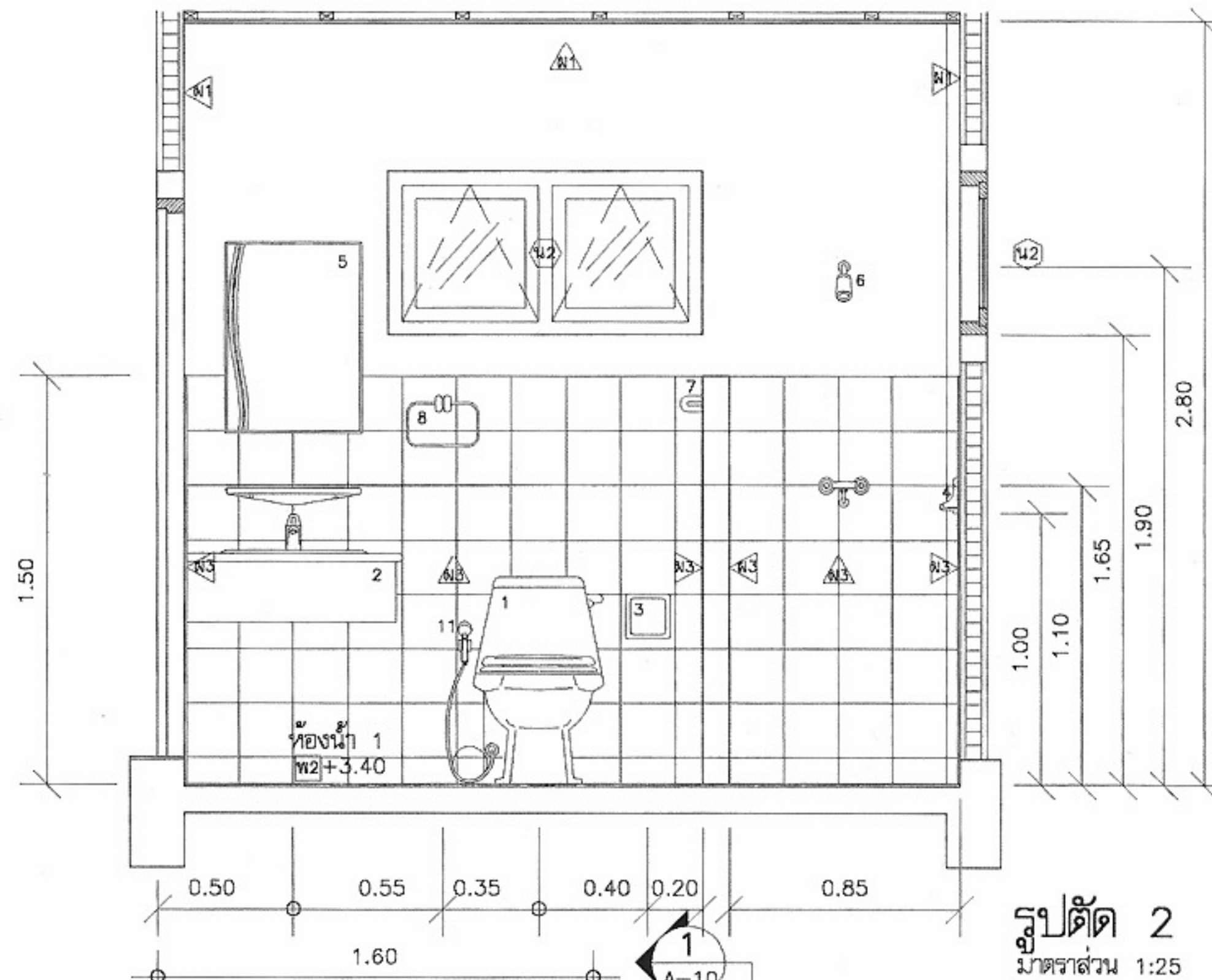
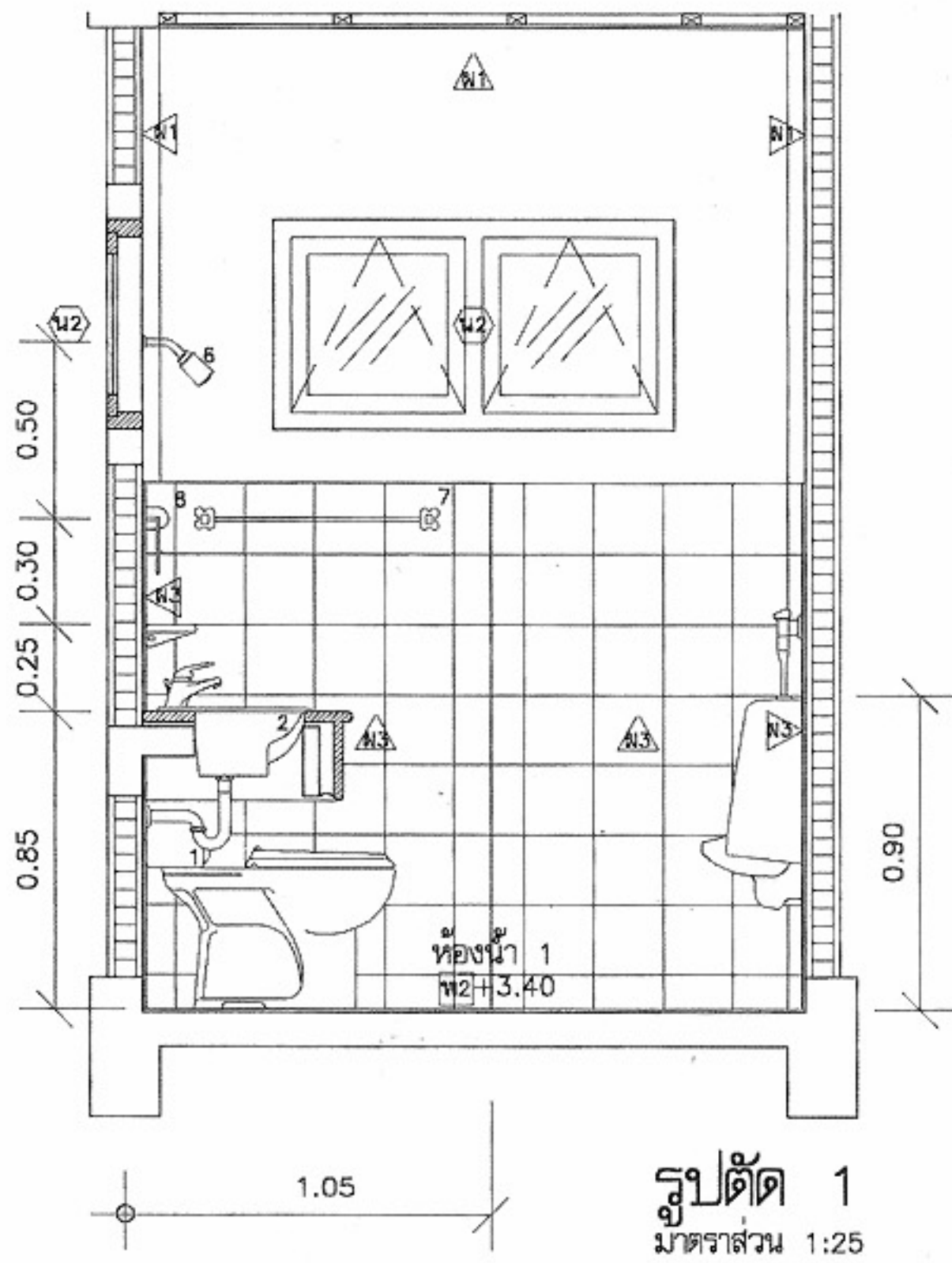
สำนักสถาปัตยกรรม
 สถาปัตยกรรม

สำนักวิศวกรรมโครงสร้างและระบบ
 วิศวกรรม
 โครงสร้าง
 วิศวกรรมไฟฟ้า
 และเครื่องกล
 วิศวกรรม
 สุขาภิบาล

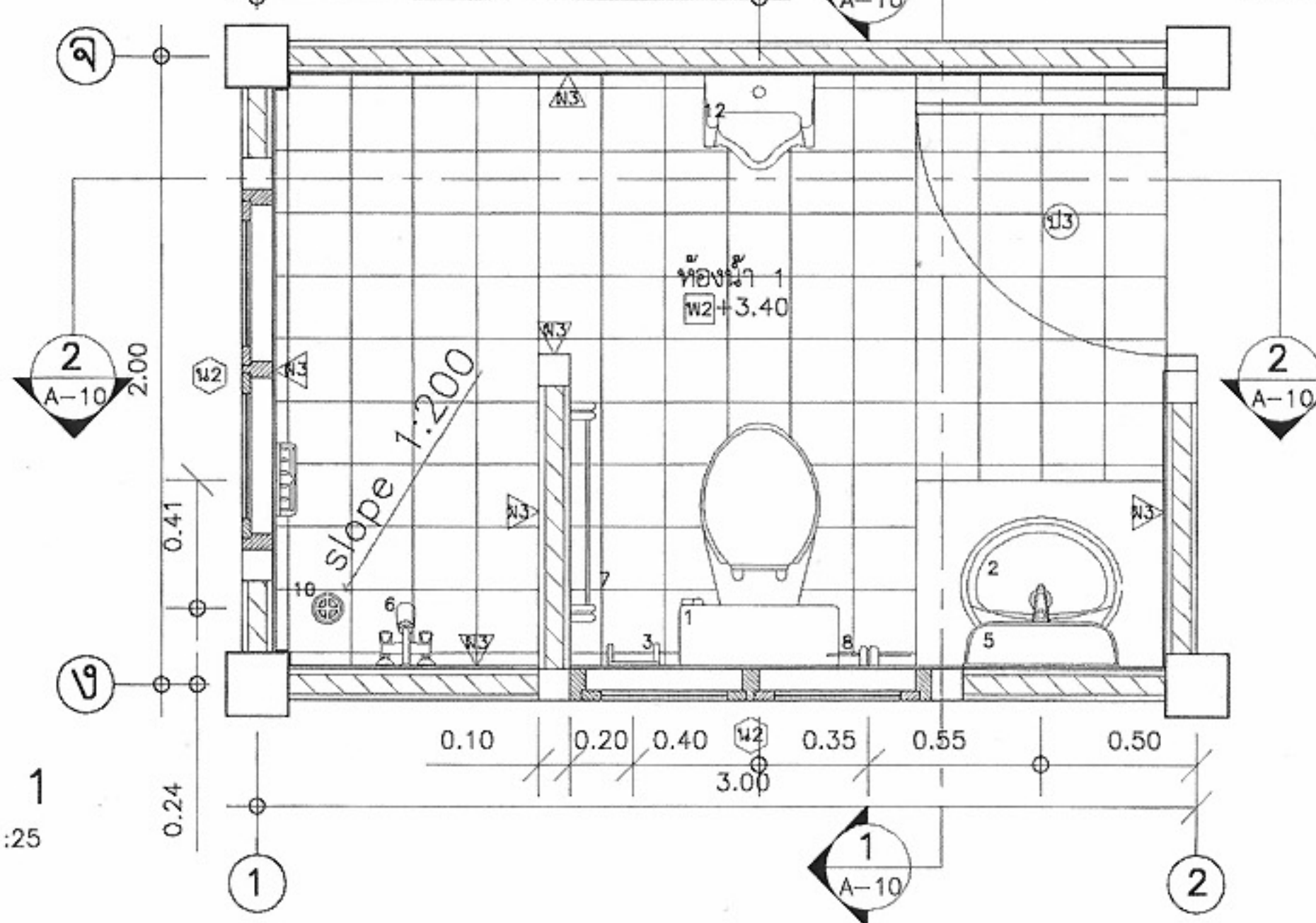
อนุมัติ
 (นายสว่าง ศรีศักดิ์)
 อธิบดีกรมโยธาธิการและผังเมือง

แสดงแบบ
 ขยายบันได

มาตรฐาน 1:50
 วัน/เดือน/ปี 21 พ.ย. 2546
 เลขที่แบบ ม.บ.462105
 แผ่นที่ A-09 จำนวนแผ่น 13



แปลนห้องน้ำ 1
มาตราส่วน 1:25



โครงการแบบอาคารเพื่อประชาชน
ไทยอนุรักษ์ไทย

แบบ
บ้าน ไทยอนุรักษ์ไทยภาคอีสาน

สำนักสถาปัตยกรวม
สถาปัตยกรวม

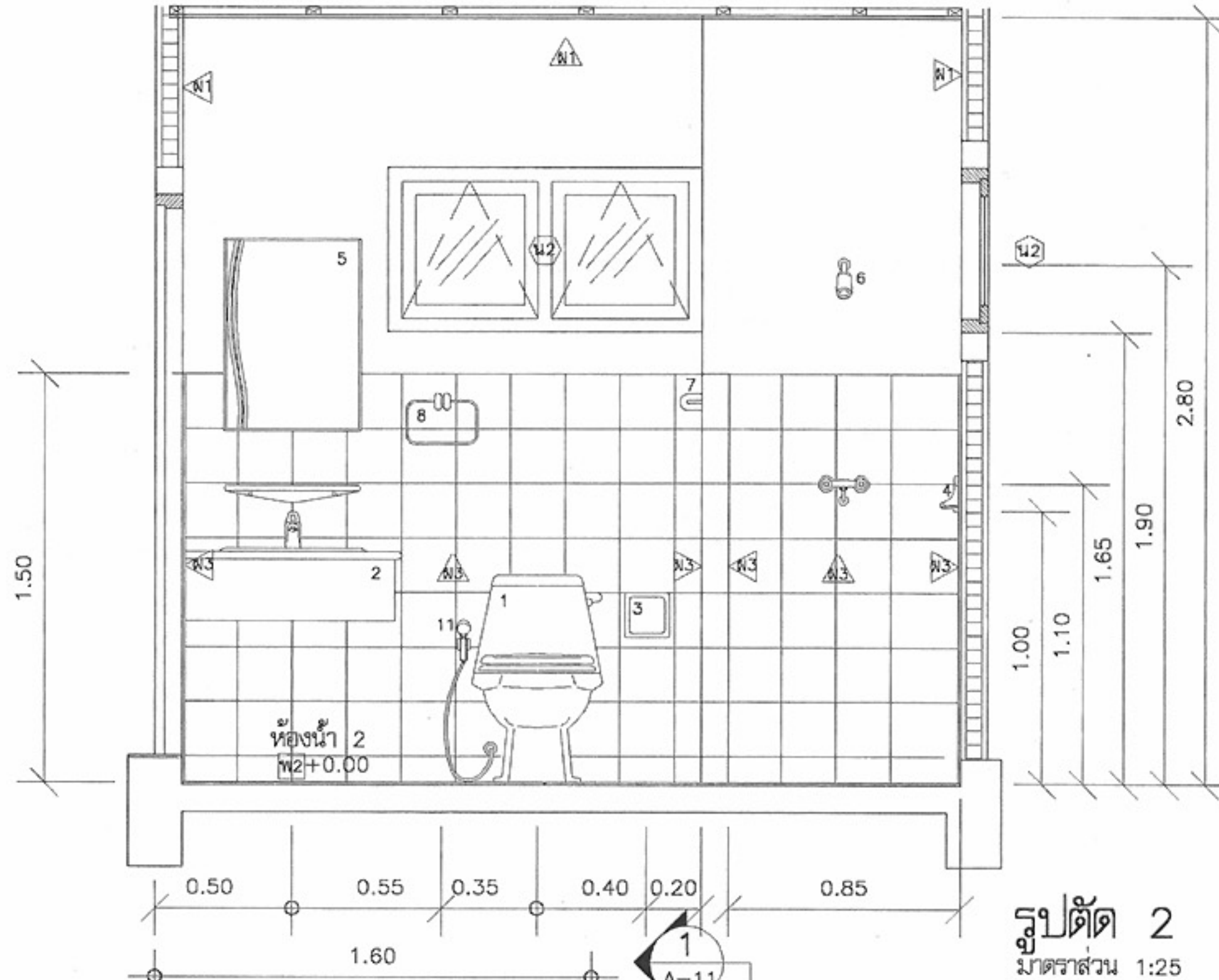
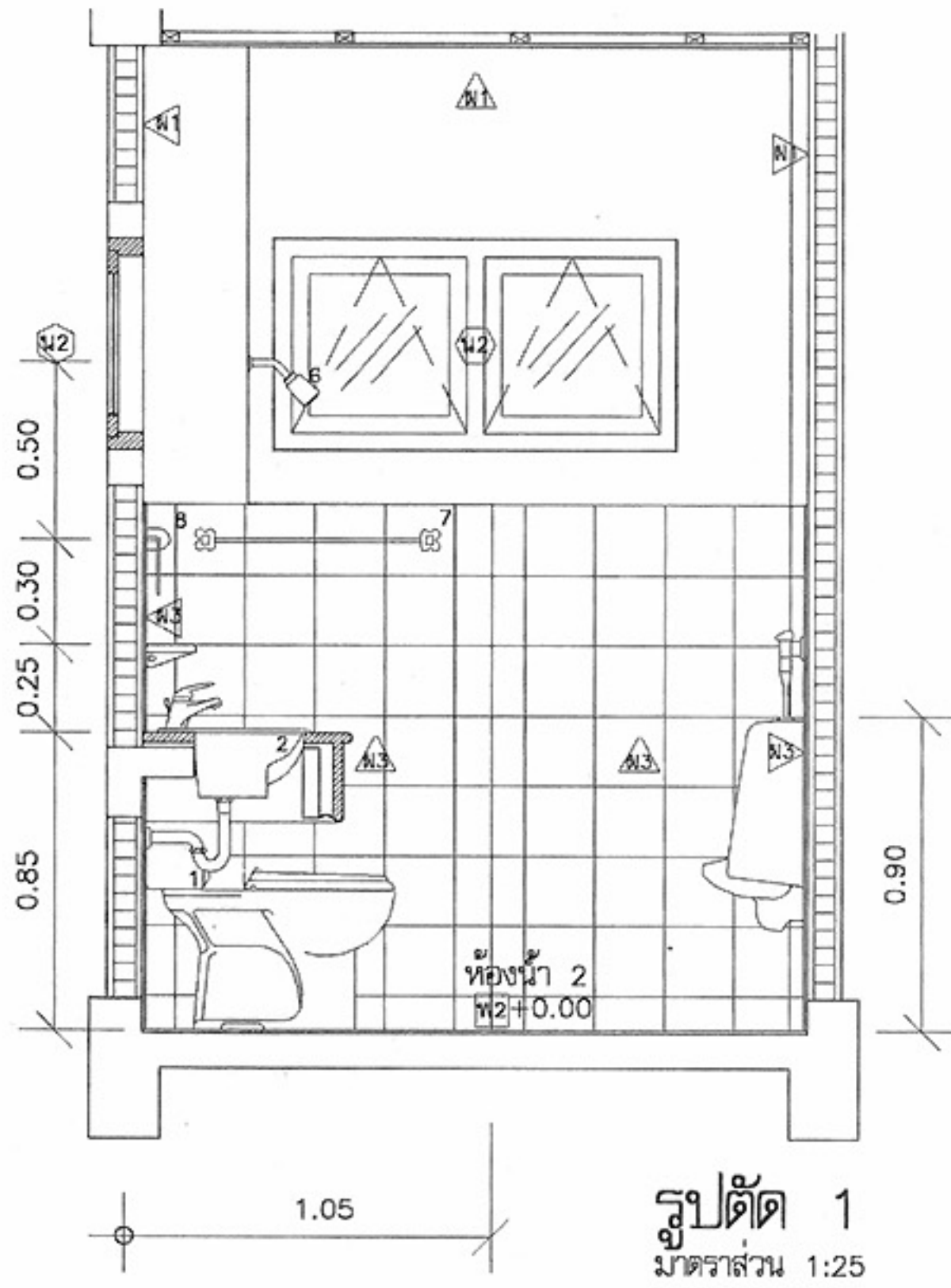
สำนักวิศวกรรมโครงสร้างและงานระบบ
วิศวกรรม
โครงสร้าง
วิศวกรรมไฟฟ้า
และเครื่องกล
วิศวกรรม
สุขาภิบาล

อนุมัติ
(นายสว่าง ศรีศิริกุล)
อธิบดีกรมโยธาธิการและผังเมือง

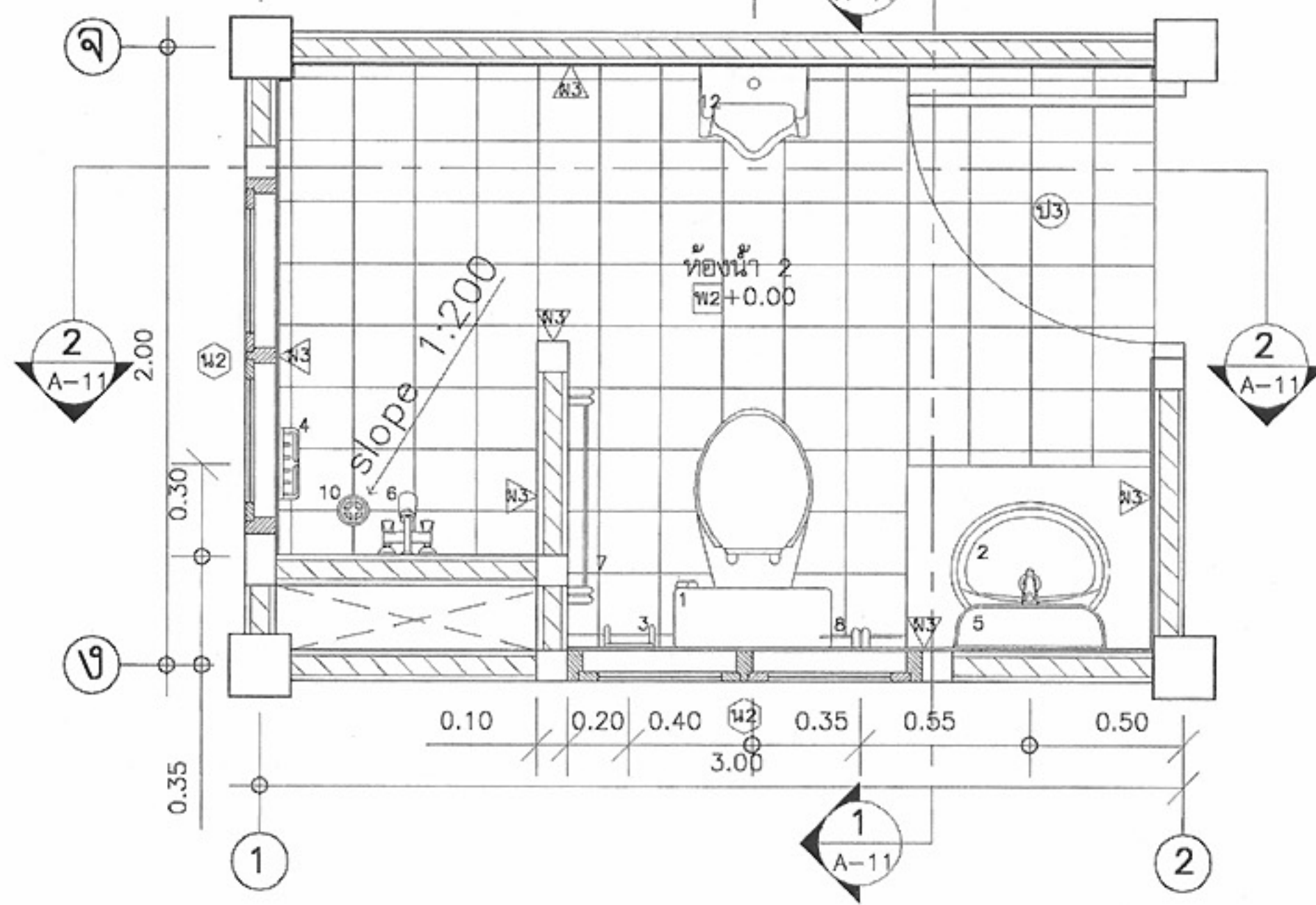
แสดงแบบ
ขยายห้องน้ำ 1

มาตราส่วน 1:25
วัน/เดือน/ปี 21 พ.ย. 2546
เลขที่แบบ ม.บ.462105
แผ่นที่ A-10 จำนวนแผ่น 13

หมายเหตุ แบบที่แสดงอยู่นี้ได้รับการยืมส่วน เพื่อใช้แสดงผลทางหน้าจอตานั้น สำหรับแบบที่ใช้ขออนุญาตก่อสร้าง ให้ถ่ายสำเนาจากหนังสือแบบบ้าน

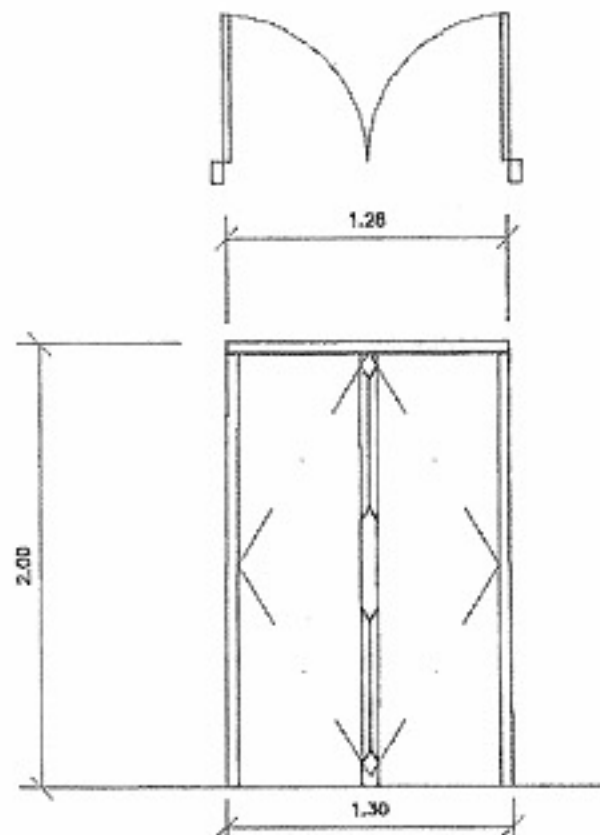


แปลนห้องน้ำ 2
มาตราส่วน 1:25

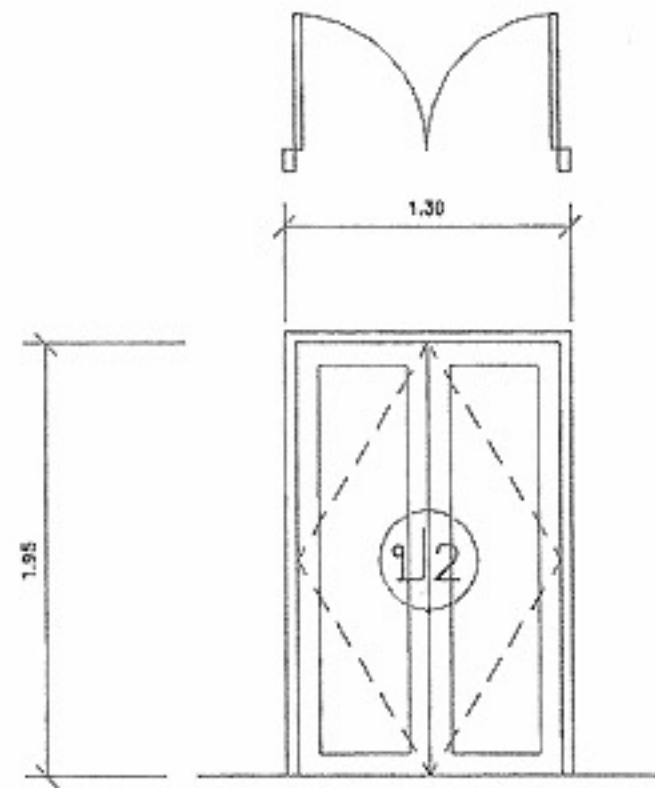


	
โครงการแบบอาคารเพื่อประชาชน	
ไทยอนุรักษ์ไทย	
แบบ	
บ้าน ไทยอนุรักษ์ไทยภาคอีสาน	
สำนักสถาปัตย์กรรม	กมลทิพย์
สถาปัตย์กรรม	ชยาภิก ชยาภิก ชยาภิก ชยาภิก
สำนักวิศวกรรมโครงสร้างและงานระบบ	[Signature]
วิศวกรรม	[Signature] วิศวกร
โครงสร้าง	[Signature] วิศวกร
วิศวกรรมไฟฟ้าและเครื่องกล	[Signature] วิศวกร
วิศวกรรม	[Signature] วิศวกร
สุขาภิบาล	[Signature] วิศวกร
อนุมัติ	[Signature] (นายสว่าง ศรีศิริกุล) อธิบดีกรมโยธาธิการและผังเมือง
แสดงแบบ	
ขยายห้องน้ำ 2	
มาตราส่วน	1:25
วัน/เดือน/ปี	21 พ.ย. 2546
เลขที่แบบ	ม.บ.462105
แผ่นที่	จำนวนแผ่น
A-11	13

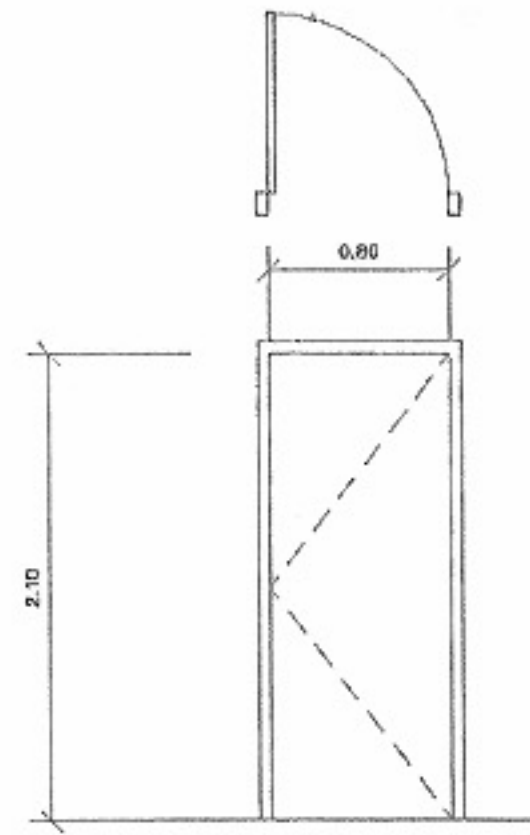
หมายเหตุ แบบที่แสดงอยู่นี้ได้รับการยืมส่วน เพื่อใช้แสดงผลทางหน้าจอตานั้น สำหรับแบบที่ใช้ขออนุญาตก่อสร้าง ให้ถ่ายสำเนาจากหนังสือแบบบ้าน



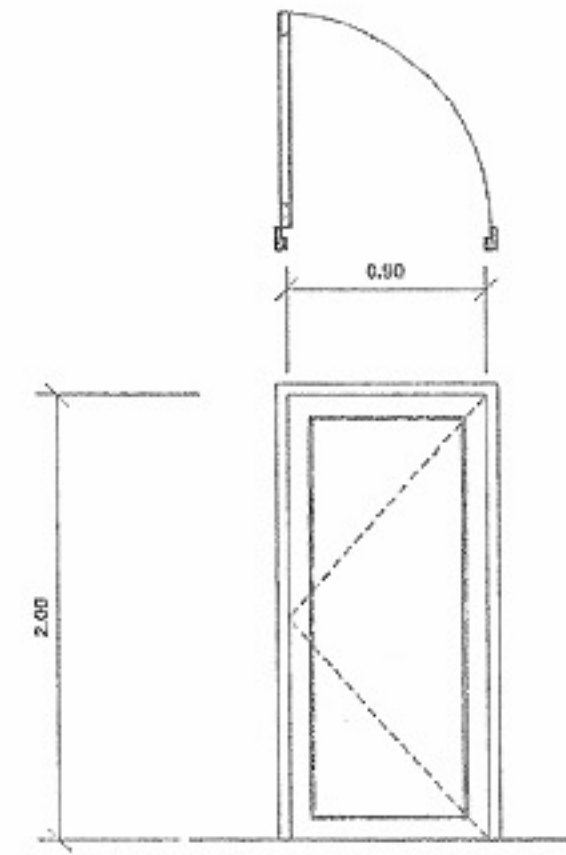
ป1 บานกรอบไม้สักหนา 1 1/2"x4"
ลูกฟักไม้สักหนา 1/2"



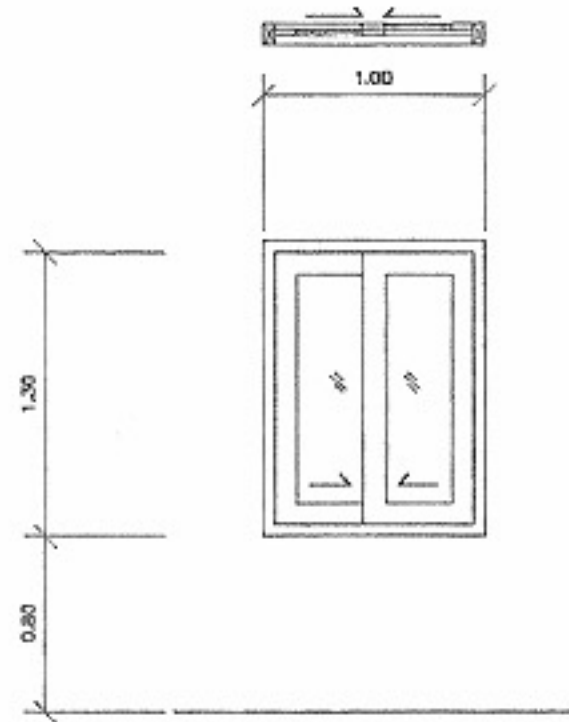
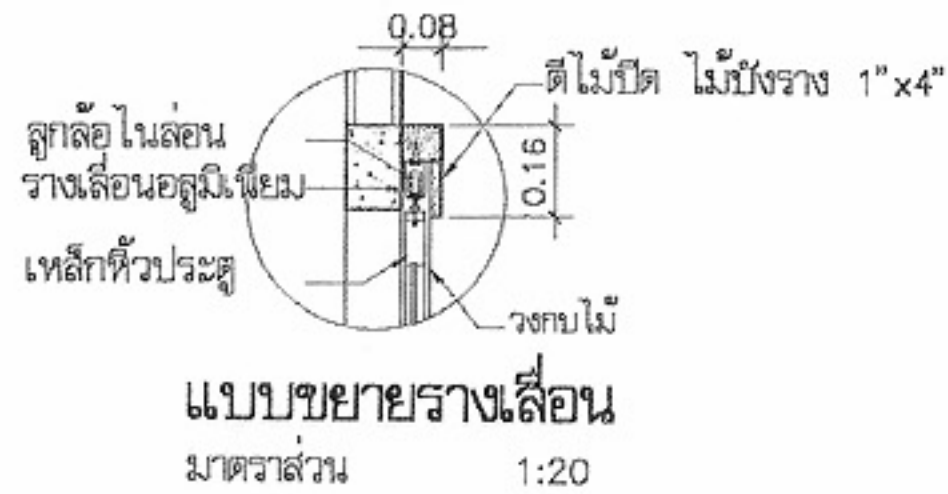
ป2 บานกรอบไม้สักหนา 1 1/2"x4"
ลูกฟักไม้สักหนา 1/2"



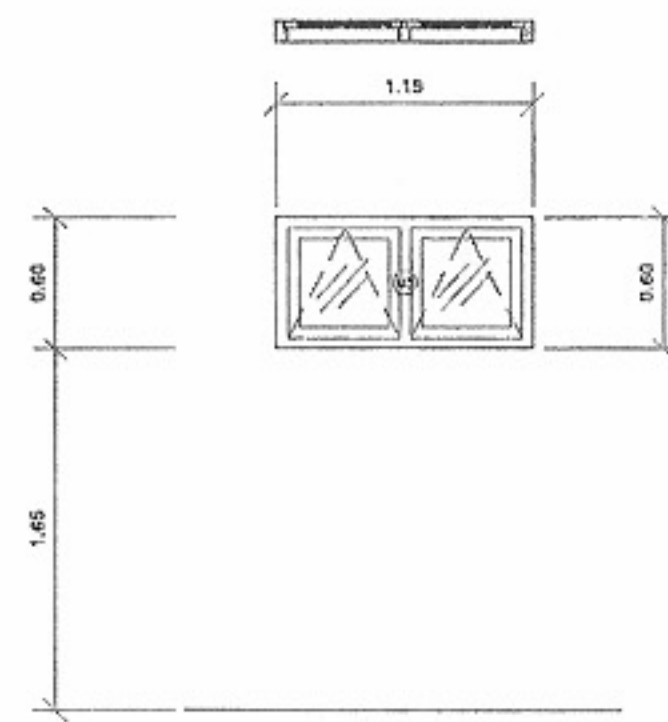
ป3 บานไฟเบอร์กลาส



ป4 บานกรอบไม้สักหนา 1 1/2"x4"
ลูกฟักไม้สักหนา 1/2"



ป6 บานเลื่อนกรอบไม้สักหนา 1 1/2"x3"
ลูกฟักกระจกใสหนา 5มม.



ป7 บานกระทุ้งกรอบไม้สักหนา 1 1/2"x3"
ลูกฟักกระจกใสหนา 5มม.

รายการอุปกรณ์ประตู

- บานพับ ประตูทุกบานใช้ติดบานพับโลหะเคลือบชนิดนิเวศในลอน ขนาด 4นิ้ว บานละ 3อัน
- กุ่มแจ็กเปิด ใช้ชนิดรูปทรงกลอนเป็นโลหะชุบโครเมียม ดัดขึ้นที่ประตูทุกบาน
- กลอน เป็นชนิดโลหะเคลือบแมกนีสียม กลอนบนมีขนาด 4นิ้ว กลอนล่างมีขนาด 4นิ้ว ดัดขึ้นที่ประตูบานคู่
- บุ้มยางกันสน ดัดสำหรับประตูทุกบาน
- ขี้นัดประตู เป็นโลหะชุบโครเมียมชนิดดุกปืนเคลือบ ดัดขึ้นสำหรับประตูทุกบาน
- บานมุงลวด เป็นบานมุงลวดอลูมิเนียม กรอบอลูมิเนียม ดัดขึ้นที่บานประตูห้องนอน

รายการอุปกรณ์หน้าต่าง

- บานพับ หน้าต่างบานเปิดทุกบาน ใช้บานพับโลหะเคลือบชนิดนิเวศในลอน ขนาด 3นิ้ว บานละ 2อัน
- มือจับ เป็นโลหะชุบโครเมียม ขนาด 4นิ้ว ดัดหน้าต่างบานละ 1อัน
- กลอน เป็นกลอนเหล็กชนิดโลหะเคลือบแมกนีสียม กลอนบนขนาด 4นิ้ว ดัดหน้าต่างทุกบาน
- ข้อรับ-ข้อสับ เป็นโลหะดัดหน้าต่างบานละ 1 อัน
- บานมุงลวด เป็นบานมุงลวดอลูมิเนียม กรอบอลูมิเนียม ดัดขึ้นที่หน้าต่างห้องนอนและห้องนอนประกอบประตูทุกบาน

วงกบโดยทั่วไป ไม้เนื้อแข็ง 2" x 4" หรือตามระบุในแบบขยาย



โครงการแบบอาคารเพื่อประชาชน
ไทยอนุรักษ์ไทย

แบบ

บ้าน ไทยอนุรักษ์ไทยภาคอีสาน

สำนักสถาปัตย์กรรม

[Signature]
ผู้อำนวยการสำนัก

สถาปัตย์กรรม

[Signature]
สถาปนิก
สถาปนิก
สถาปนิก
สถาปนิก

สำนักวิศวกรรมโครงสร้างและงานระบบ

[Signature]
ผู้อำนวยการสำนัก

วิศวกรรม

[Signature] วิศวกร

โครงสร้าง

[Signature] วิศวกร

วิศวกรรมไฟฟ้า

[Signature] วิศวกร

และเครื่องกล

[Signature] วิศวกร

วิศวกรรม

[Signature] วิศวกร

สุขาภิบาล

[Signature] วิศวกร

อนุมัติ

[Signature]

(นายสว่าง ศรีศิริกุล)

อธิบดีกรมโยธาธิการและผังเมือง

แสดงแบบ

ขยายประตู-หน้าต่าง

มาตราส่วน 1:50

วัน/เดือน/ปี 21 พ.ย. 2546

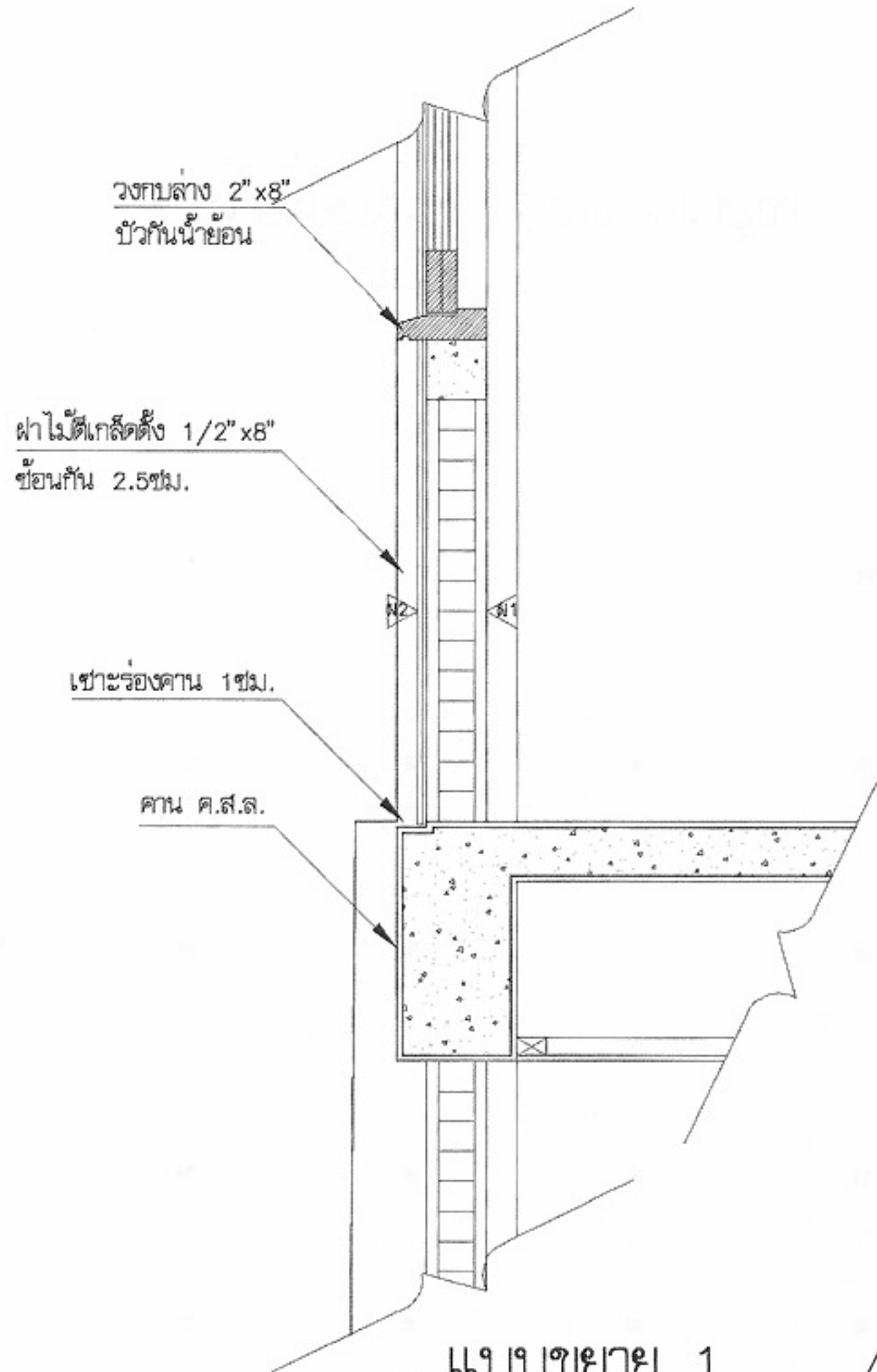
เลขที่แบบ ม.บ.462105

แผ่นที่

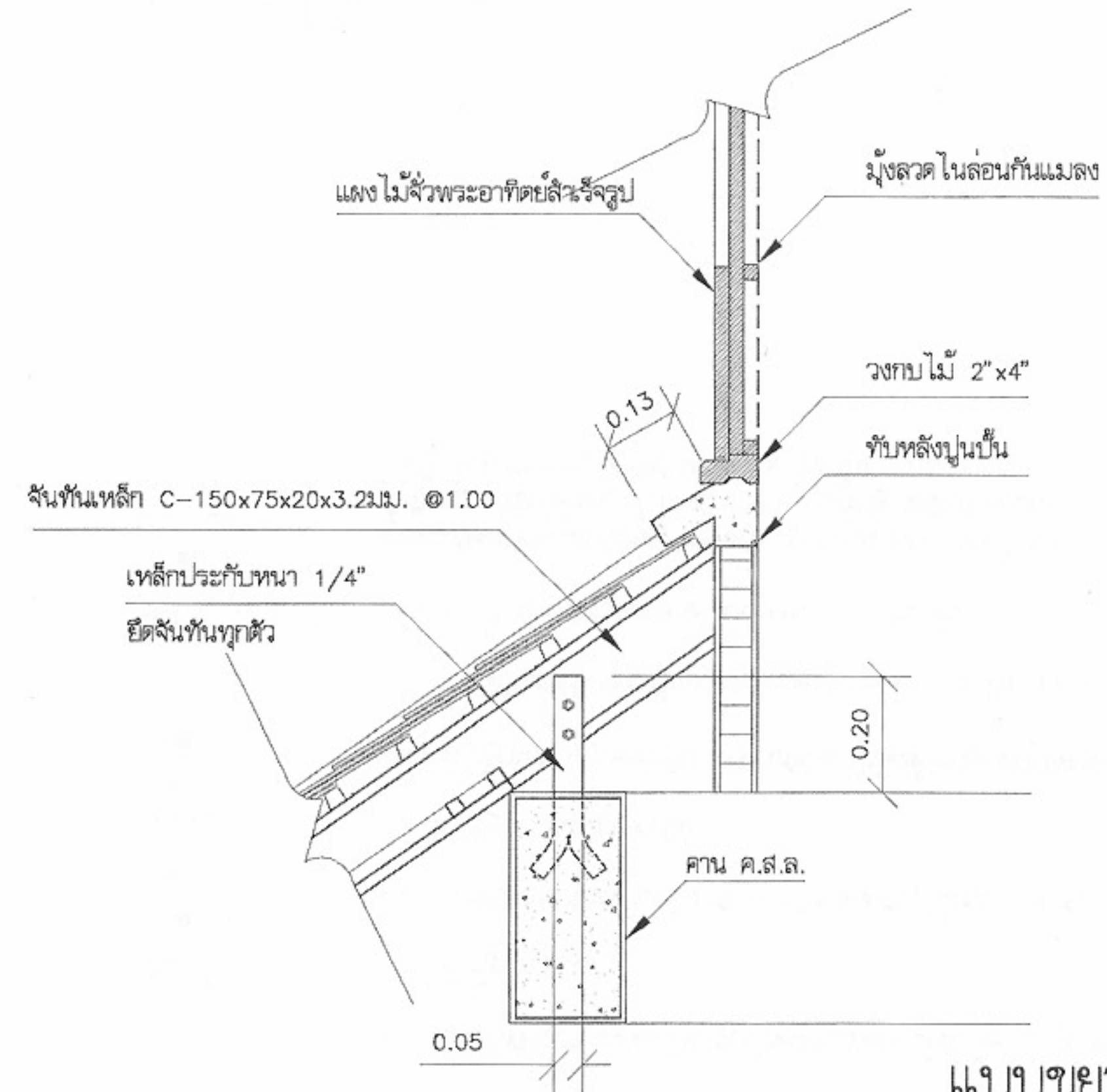
A-12

จำนวนแผ่น

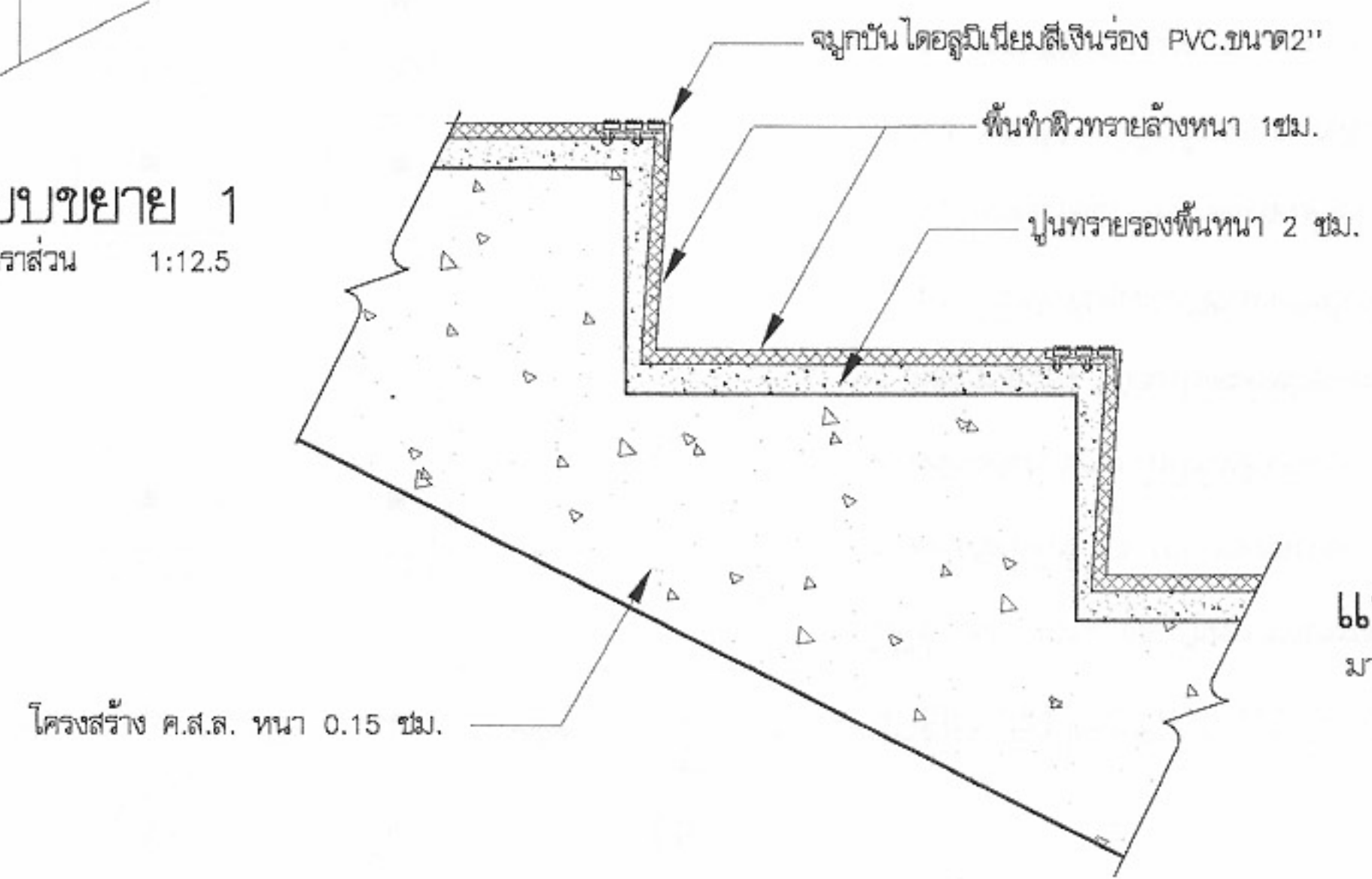
13



แบบขยาย 1
มาตราส่วน 1:12.5



แบบขยาย 2
มาตราส่วน 1:12.5



แบบขยาย 3
มาตราส่วน 1:5



โครงการแบบอาคารเพื่อประชาชน
ไทยอนุรักษ์ไทย

แบบ
บ้าน ไทยอนุรักษ์ไทยภาคอีสาน

สำนักสถาปัตย์กรรม	[Signature]	
สถาปัตย์กรรม	[Signature]	สถาปนิก
	[Signature]	สถาปนิก
	[Signature]	สถาปนิก
	[Signature]	สถาปนิก

สำนักวิศวกรรมโครงสร้างและงานระบบ
[Signature]

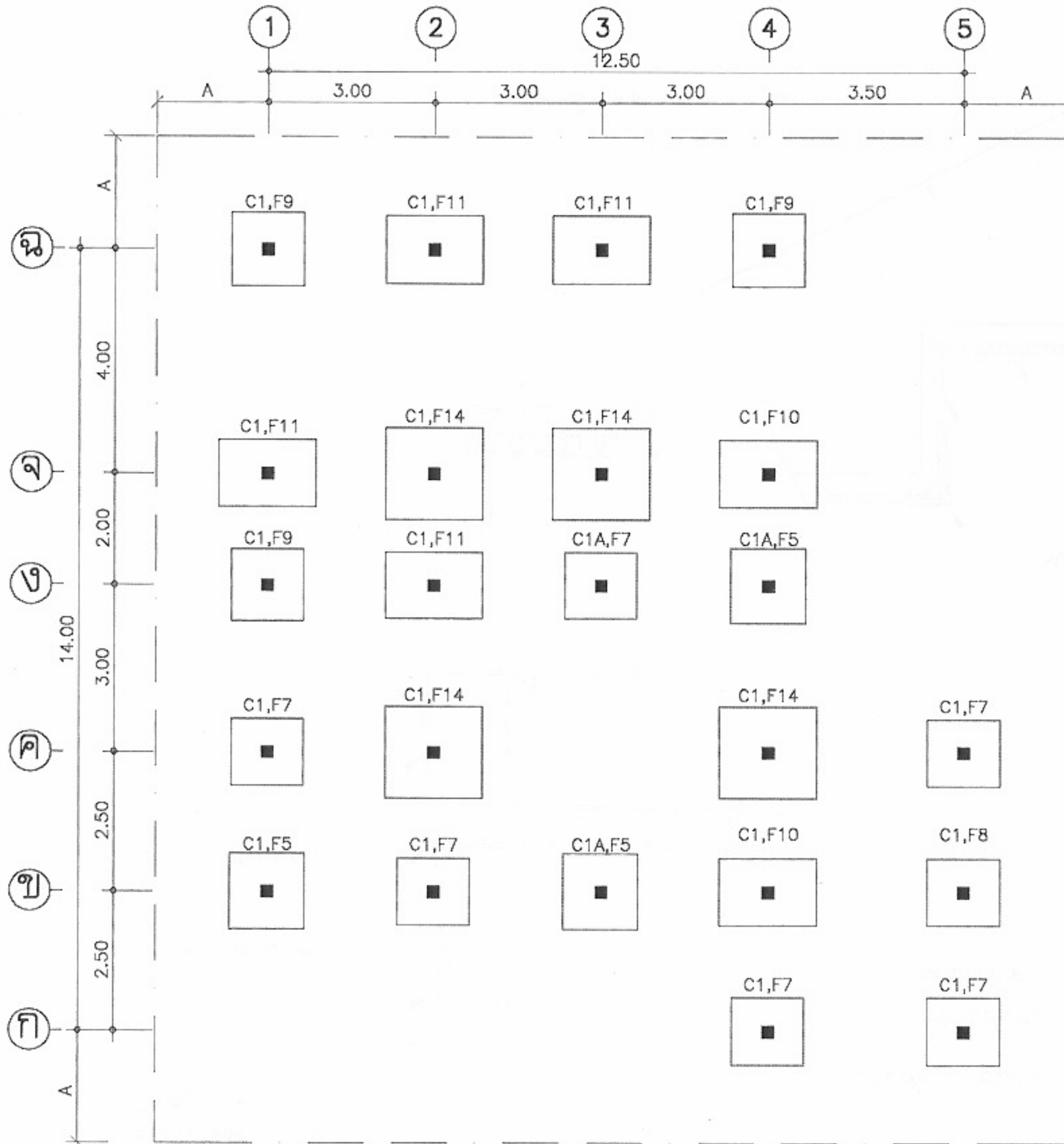
วิศวกรรม	[Signature]	วิศวกร
โครงสร้าง	[Signature]	วิศวกร
วิศวกรรมไฟฟ้า	[Signature]	วิศวกร
และเครื่องกล	[Signature]	วิศวกร
วิศวกรรม	[Signature]	วิศวกร
สุขาภิบาล	[Signature]	วิศวกร

อนุมัติ
[Signature]
(นายสว่าง ศรีศุภกุล)
อธิบดีกรมโยธาธิการและผังเมือง

แสดงแบบ
ขยายทั่วไป

มาตราส่วน	1:51:25
วัน/เดือน/ปี	21 พ.ย. 2546
เลขที่แบบ	ม.บ.462105
แผ่นที่	จำนวนแผ่น
A-13	13

หมายเหตุ แบบที่แสดงอยู่นี้ได้รับการยืมเพื่อใช้แสดงผลทางหน้าจอนี้ สำหรับแบบที่ใช้ขออนุญาตก่อสร้าง ให้ถ่ายสำเนาจากหนังสือแบบบ้าน



แปลนฐานราก (แบบตอกเข็ม)
 มาตรฐาน 1:100

รายการประกอบแบบโครงสร้าง

ให้ใช้ มยบ. 101-106 เป็นรายการประกอบแบบและมีรายการเฉพาะแบบดังนี้

1. คอนกรีตให้ใช้ ค.1 ($f'c$ ทรงกระบอก = 150 ksc)
2. เหล็กเสริมคอนกรีต ให้ใช้เหล็กเส้นกลม SR-24 ($f_y = 2400$ ksc)
3. เหล็กรูปพรรณ ที่นำมาใช้จะต้องมีคุณสมบัติดังต่อไปนี้
 - 3.1 ใช้เหล็กที่มีคุณสมบัติรับแรงดึงที่จุดคาน (f_y) ไม่น้อยกว่า 2400 กก./ตร.ม.
 - 3.2 การต่อเชื่อมให้ทำการต่อเชื่อมด้วยไฟฟ้า (arc welding) โดยรอบทุกจุด
 - 3.3 เหล็กที่นำมาใช้จะต้องปราศจากสนิมขุม ไม่บิดงอหรือเสียรูป
 - 3.4 ให้ทาสีกันสนิมประเภท lead oxide อย่างน้อย 2 ชั้น
4. ฐานราก
 - 4.1 ในกรณีที่ดินบริเวณก่อสร้าง รับน้ำหนักปลอดภัยได้ไม่น้อยกว่า 8 ตัน ต่อตารางเมตร ให้ใช้ฐานรากแผ่
 - 4.2 ในกรณีที่ดินบริเวณก่อสร้าง รับน้ำหนักปลอดภัยได้น้อยกว่า 8 ตัน ต่อตารางเมตร ให้ใช้ฐานรากแบบตอกเข็ม และหากใช้ฐานรากแบบตอกเข็ม เสาค้ำที่นำมาใช้จะต้องมีคุณสมบัติดังต่อไปนี้
 - 4.2.1 เป็นเสาค้ำเหล็กเหลี่ยมกลวงขนาด 0.15 x 0.15 มีความยาว 6.00 เมตร
 - 4.2.2 รับน้ำหนักปลอดภัยได้ไม่น้อยกว่า 1.7 ตัน/ต้น
5. รายละเอียดหรือคุณสมบัติของวัสดุ หรือ อุปกรณ์ในแบบ หรือในรายการประกอบแบบ ทั้งที่ระบุ หรือมิได้ระบุไว้ หากมีการกำหนดมาตรฐานผลิตภัณฑ์อุตสาหกรรมแล้ว ให้เป็นไปตามมาตรฐานผลิตภัณฑ์อุตสาหกรรมนั้น



โครงการแบบอาคารเพื่อประชาชน
ไทยอนุรักษไทย

แบบ
บ้าน ไทยอนุรักษไทยภาคอีสาน

สำนักสถาปัตยกรรม
 ๑๒๓๔๕
 ผู้อำนวยการสำนัก

สถาปัตยกรรม
 ๑๒๓๔๕
 สถาปนิก
 ๑๒๓๔๕
 สถาปนิก
 ๑๒๓๔๕
 สถาปนิก

สำนักวิศวกรรม โครงสร้างและงานระบบ
 ๑๒๓๔๕
 ผู้อำนวยการสำนัก

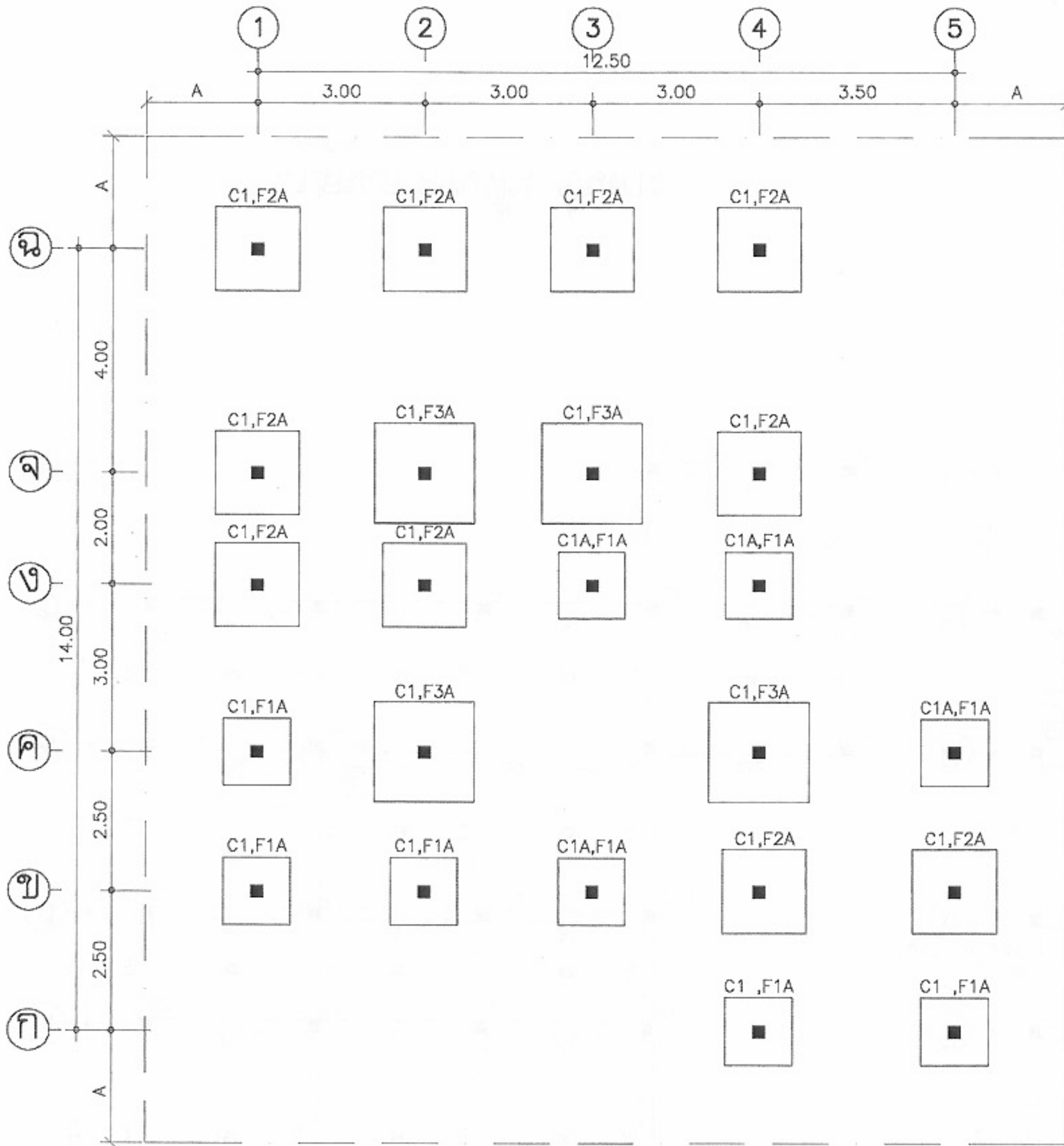
วิศวกรรม
 ๑๒๓๔๕
 วิศวกร
 ๑๒๓๔๕
 วิศวกร
 ๑๒๓๔๕
 วิศวกร
 ๑๒๓๔๕
 วิศวกร
 ๑๒๓๔๕
 วิศวกร

อนุมัติ
 ๑๒๓๔๕
 (นายสว่าง ศรีสุข)
 อธิบดีกรมโยธาธิการและผังเมือง

แสดงแบบ
แปลนฐานราก (แบบตอกเข็ม)

มาตราส่วน 1:100
 วัน/เดือน/ปี 21 พ.ย. 2546
 เลขที่แบบ ม.บ.462105
 แผ่นที่ S-01 จำนวนแผ่น 08

หมายเหตุ แบบที่แสดงอยู่นี้ได้รับการยืมส่วน เพื่อใช้แสดงผลทางหน้าจอเท่านั้น สำหรับแบบที่ใช้ขออนุญาตก่อสร้าง ให้ถ่ายสำเนาจากหนังสือแบบบ้าน



แปลนฐานราก (แบบฐานแผ่)
 มาตรฐาน
 1:100

(กรณีดินรับน้ำหนักปลอดภัยได้ ไม่น้อยกว่า 8 ตัน ต่อ ตารางเมตร)



โครงการแบบอาคารเพื่อประชาชน
 ไทยอนุรักษ์ไทย

แบบ
 บ้าน ไทยอนุรักษ์ไทยภาคอีสาน

สำนักสถาปัตย์กรรม
 [Signature]

สถาปัตย์กรรม	[Signature]	สถาปนิก
	[Signature]	สถาปนิก
	[Signature]	สถาปนิก
	[Signature]	สถาปนิก

สำนักวิศวกรรมโครงสร้างและงานระบบ
 [Signature]

วิศวกรรม	[Signature]	วิศวกร
โครงสร้าง	[Signature]	วิศวกร
วิศวกรรมไฟฟ้า	[Signature]	วิศวกร
และเครื่องกล	[Signature]	วิศวกร
วิศวกรรม	[Signature]	วิศวกร
สุขาภิบาล	[Signature]	วิศวกร

อนุมัติ
 [Signature]
 (นายสว่าง ศรีศุกร)
 อธิบดีกรมโยธาธิการและผังเมือง

แสดงแบบ
 แปลนฐานราก
 (แบบฐานแผ่)

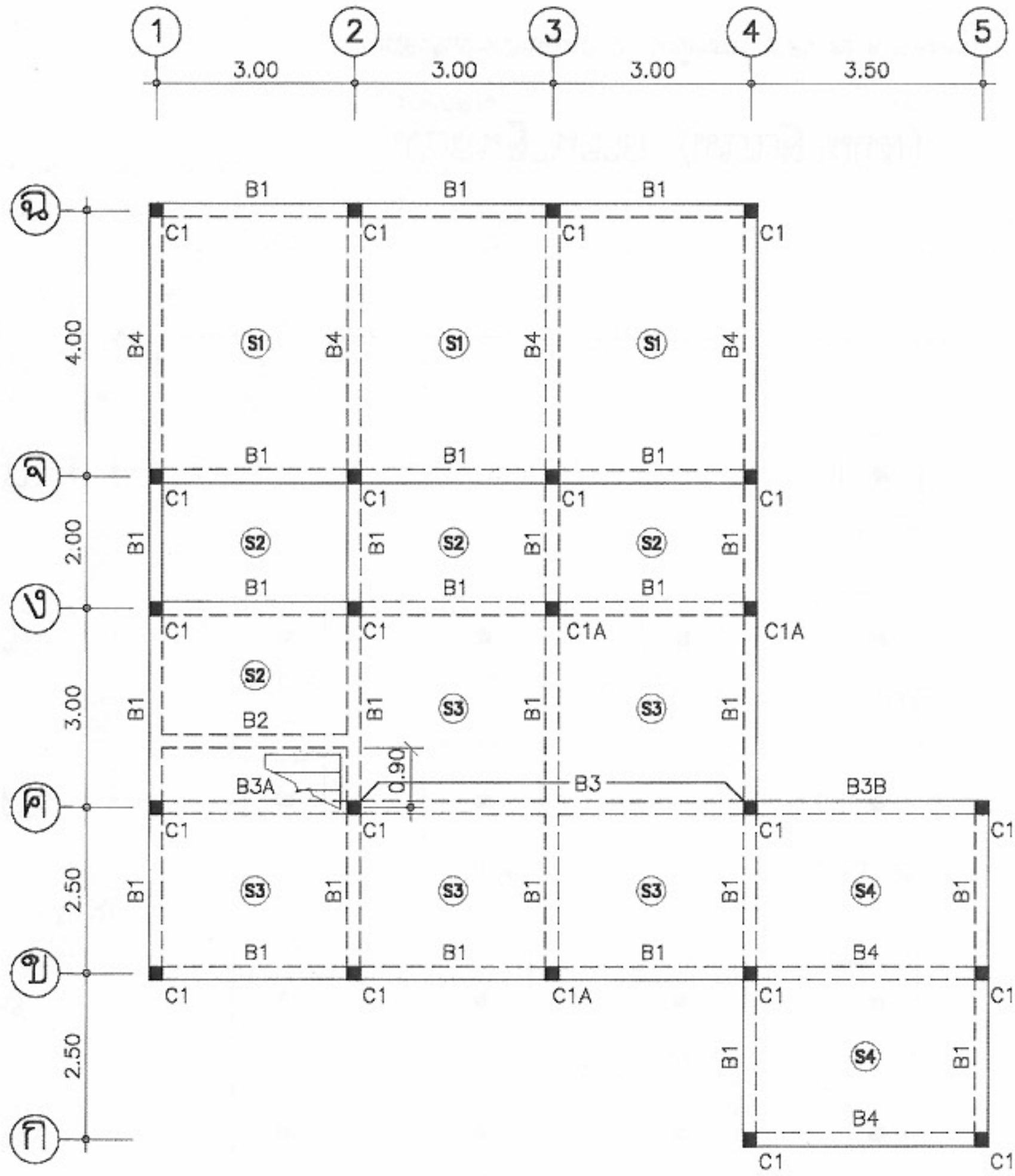
มาตราส่วน 1:100

วัน/เดือน/ปี 21 พ.ย. 2546

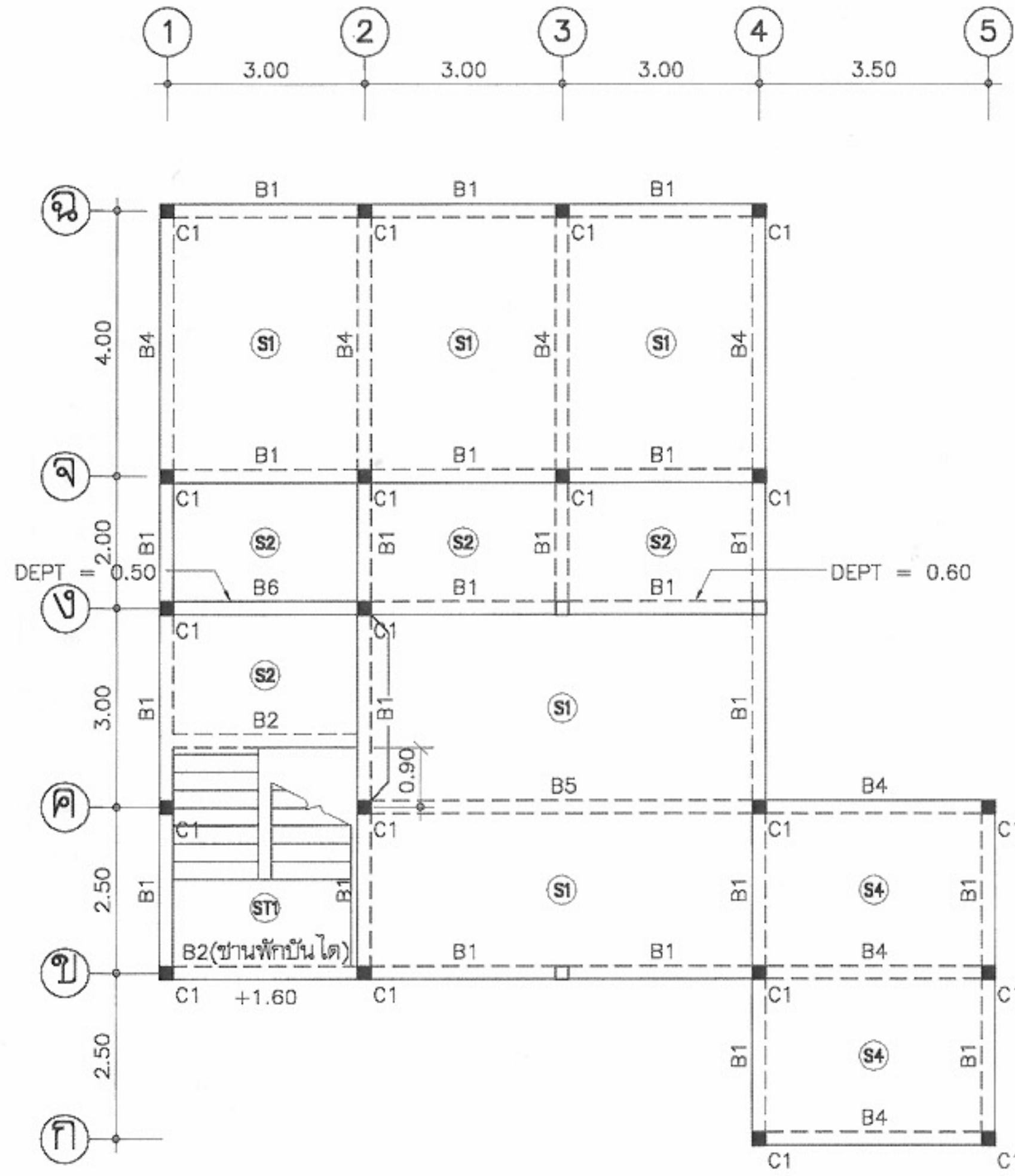
เลขที่แบบ ม.บ.462105

แผ่นที่	จำนวนแผ่น
S-02	08

หมายเหตุ แบบที่แสดงอยู่นี้ได้รับการยืมเพื่อใช้แสดงผลทางหน้าจอนั้น สำหรับแบบที่ใช้ขออนุญาตก่อสร้าง ให้ถ่ายสำเนาจากหนังสือแบบบ้าน



แปลนเสาคานพื้น ชั้นล่าง
มาตราส่วน 1:100



แปลนเสาคานพื้น ชั้นบน
มาตราส่วน 1:100



โครงการแบบอาคารเพื่อประชาชน
ไทยอนุรักษ์ไทย

แบบ
บ้าน ไทยอนุรักษ์ไทยภาคอีสาน

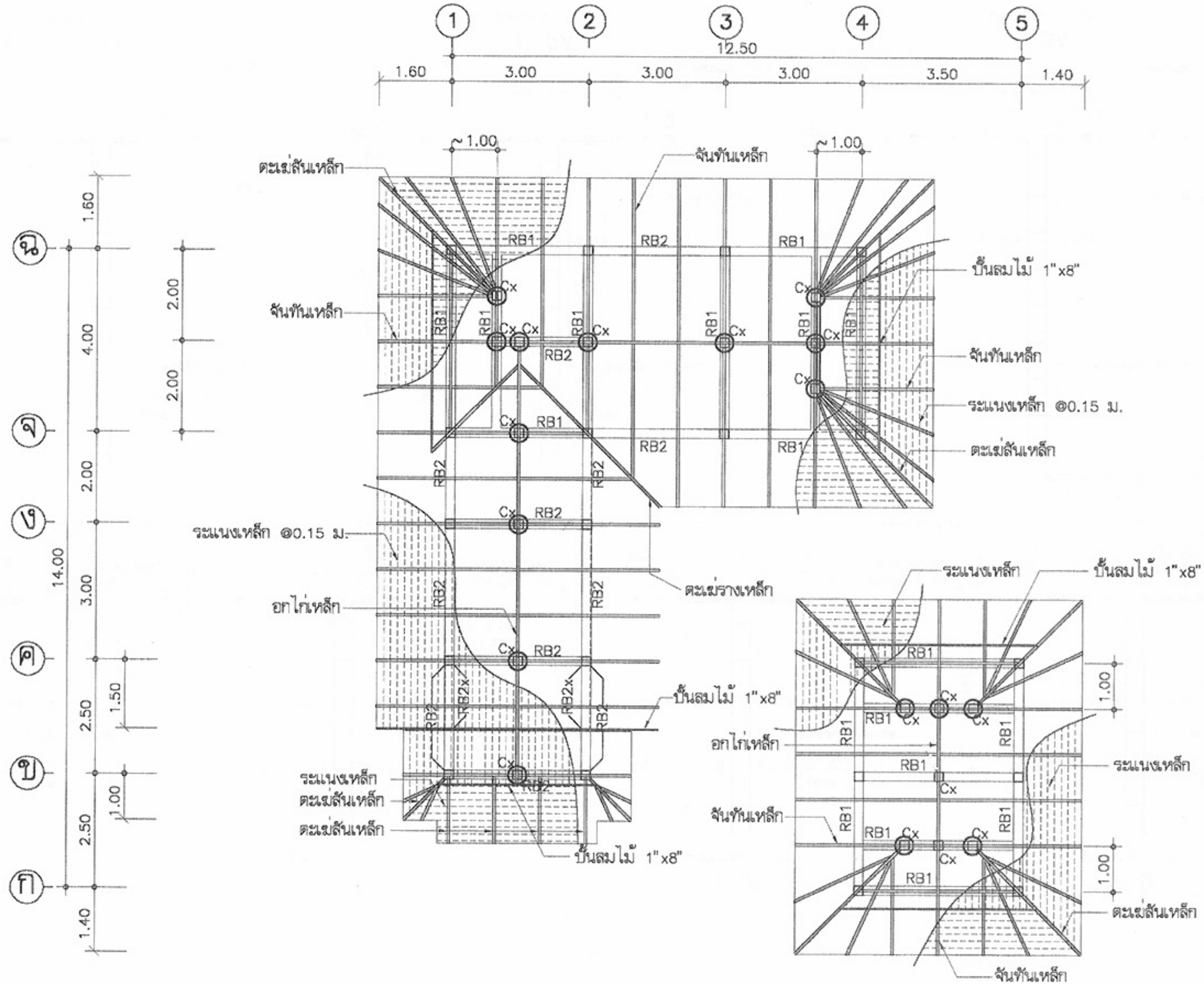
สำนักสถาปัตยกรรม
สถาปัตยกรรม
สถาปนิก
สถาปนิก
สถาปนิก

สำนักวิศวกรรมโครงสร้างและงานระบบ
วิศวกรรม
โครงสร้าง
วิศวกรรมไฟฟ้า
และเครื่องกล
วิศวกรรม
สุขาภิบาล

อนุมัติ
(นายสว่าง ศรีศุกร)
อธิบดีกรมโยธาธิการและผังเมือง

แสดงแบบ
แปลนเสาคานพื้นชั้นล่าง
ชั้นบน

มาตราส่วน 1:100
วัน/เดือน/ปี 21 พ.ย. 2546
เลขที่แบบ ม.บ.462105
แผ่นที่ S-03 จำนวนแผ่น 08



หมายเหตุ
 อกไก่เหล็ก ใช้ 2C-150 x 75 x 20 x 3.2 มม.
 ตะเข็บเส้นเหล็ก ใช้ 2C-150 x 75 x 20 x 3.2 มม.
 ตะเข็บรางเหล็ก ใช้ 2C-150 x 75 x 20 x 3.2 มม.
 จันทันเหล็ก ใช้ C-150 x 75 x 20 x 3.2 มม.
 ระแนงเหล็ก ใช้ L 25 x 25 มม. ทนฯ 3 มม. @0.15ม.
 ดัดเหล็ก(Cx) ใช้ C 150 x 75 x 20 x 3.2 มม.

แปลนโครงสร้างหลังคา
 มาตรฐาน 1:100



โครงการแบบอาคารเพื่อประชาชน	
ไทยอนุรักษ์ไทย	
แบบ	
บ้านไทยอนุรักษ์ไทยภาคอีสาน	
สำนักสถาปัตยกรรม	ผู้ควบคุมงาน
สถาปนิก	สถาปนิก
สถาปนิก	สถาปนิก
สถาปนิก	สถาปนิก
สถาปนิก	สถาปนิก
สำนักวิศวกรรมโครงสร้างและงานระบบ	
วิศวกรรม	ผู้ควบคุมงาน
โครงสร้าง	วิศวกร
วิศวกรรมไฟฟ้า	วิศวกร
และเครื่องกล	วิศวกร
วิศวกรรม	วิศวกร
สุขาภิบาล	วิศวกร
อนุมัติ	
(นายสว่าง ศิริคุณ)	
อธิบดีกรมโยธาธิการและผังเมือง	
แสดงแบบ	
แปลนโครงสร้างหลังคา	
มาตรฐาน 1:100	
วัน/เดือน/ปี 21 พ.ย. 2546	
เลขที่แบบ ม.บ.462105	
แผ่นที่	จำนวนแผ่น
S-04	08



โครงการแบบอาคารเพื่อประชาชน
 ไทยอนุรักษไทย

แบบ
 บ้านไทยอนุรักษไทยภาคอีสาน

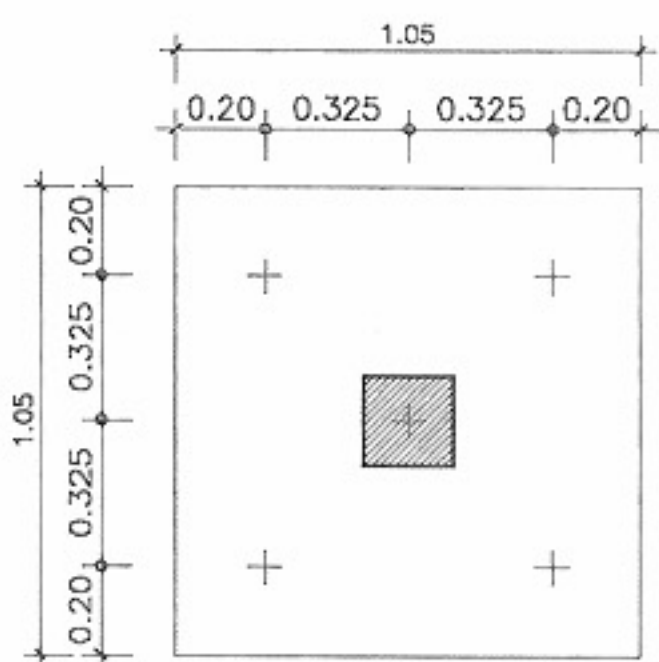
สำนักสถาปัตยกรรม
 สถาปัตยกรรม
 สถาปัตยกรรม
 สถาปัตยกรรม
 สถาปัตยกรรม

สำนักวิศวกรรมโครงสร้างและงานระบบ
 วิศวกรรม
 โครงสร้าง
 วิศวกรรมไฟฟ้า
 และเครื่องกล
 วิศวกรรม
 สุขาภิบาล

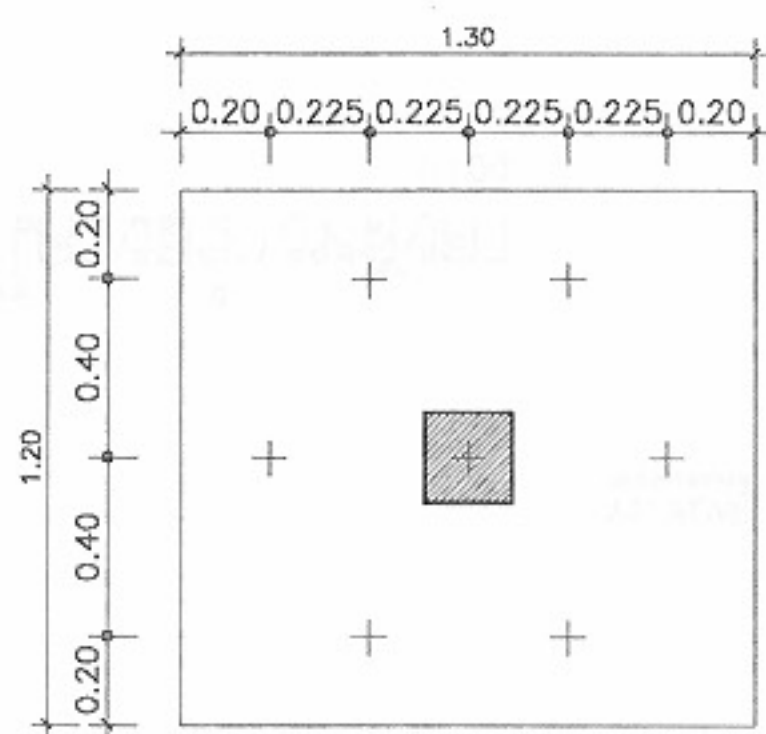
อนุมัติ
 (นายสว่าง ศรีศิริกุล)
 อธิบดีกรมโยธาธิการและผังเมือง

แสดงแบบ
 แบบขยายการเสริมเหล็ก
 ฐานราก,ตอม่อ

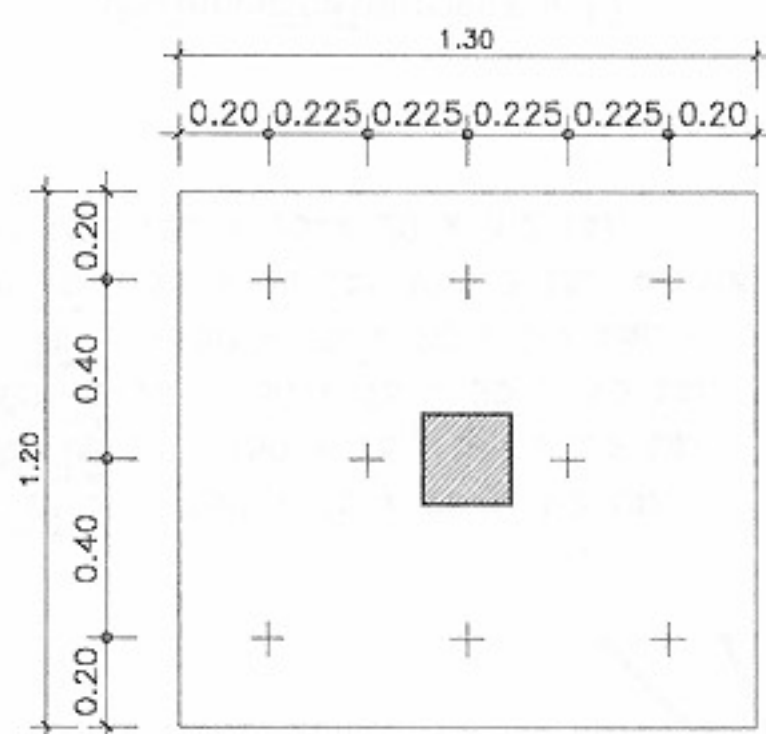
มาตราส่วน 1:25
 วัน/เดือน/ปี 21 พ.ย. 2546
 เลขที่แบบ ม.บ.462105
 แผ่นที่ S-05 จำนวนแผ่น 08



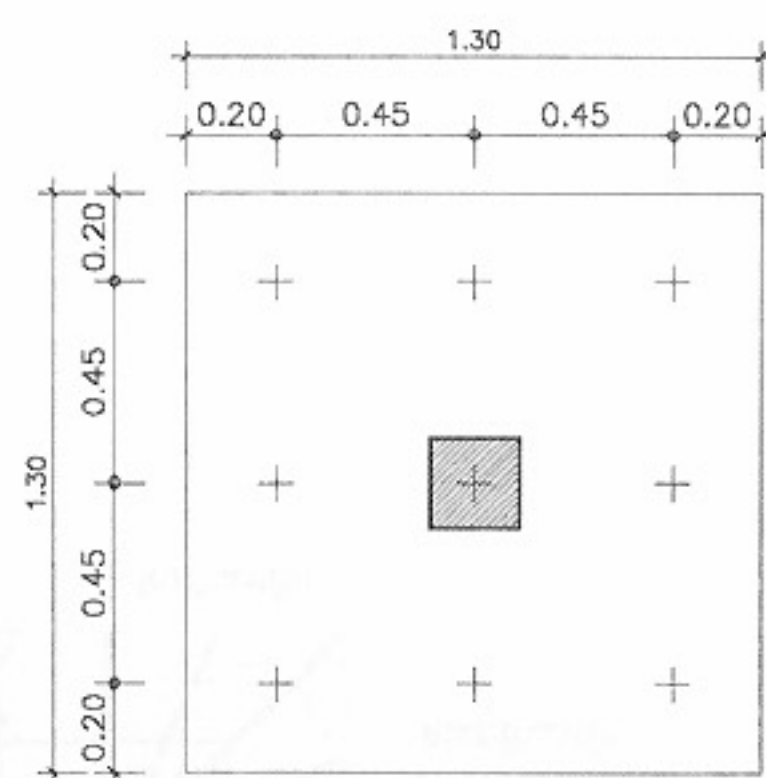
F 5
 มาตราส่วน 1:25



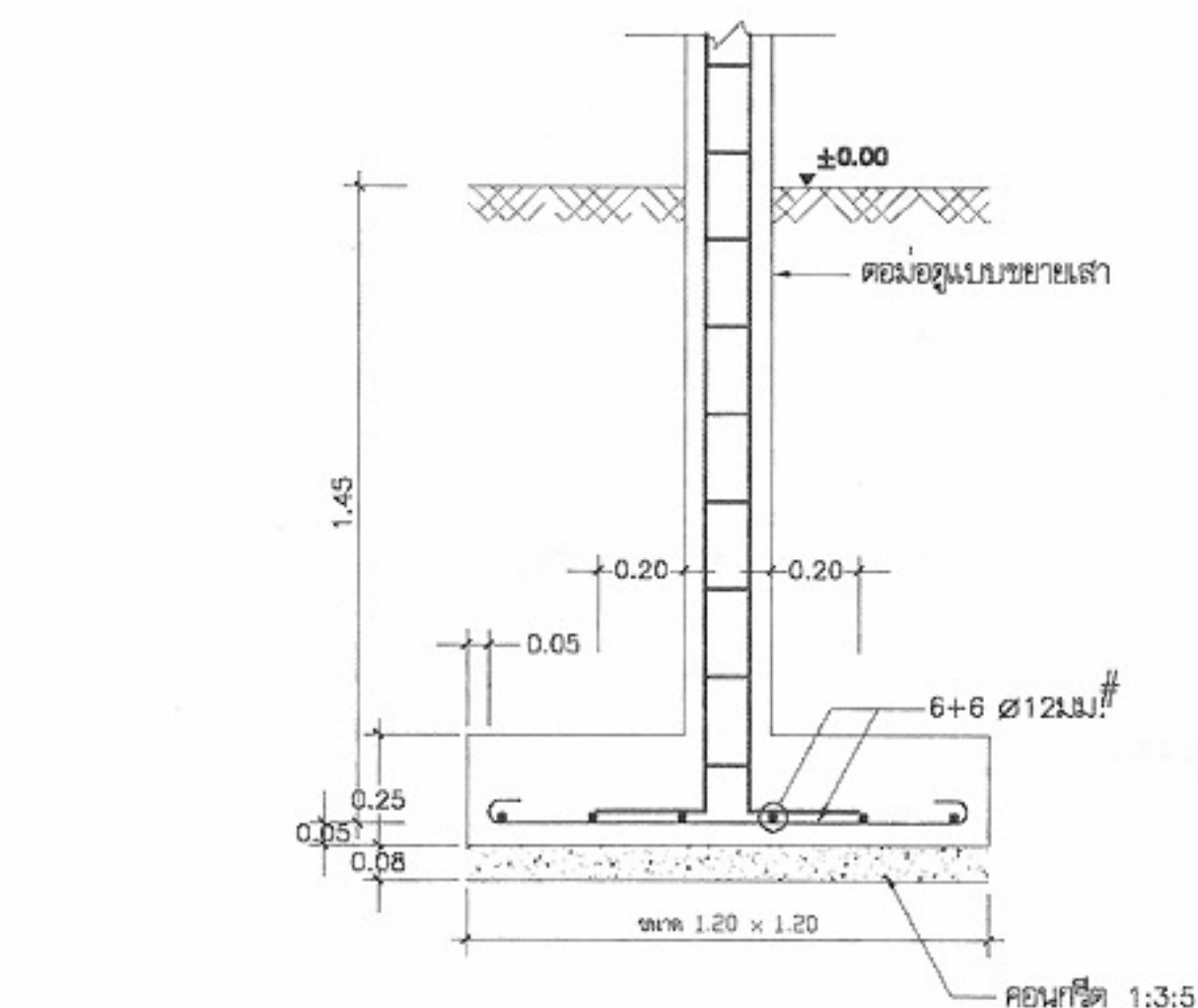
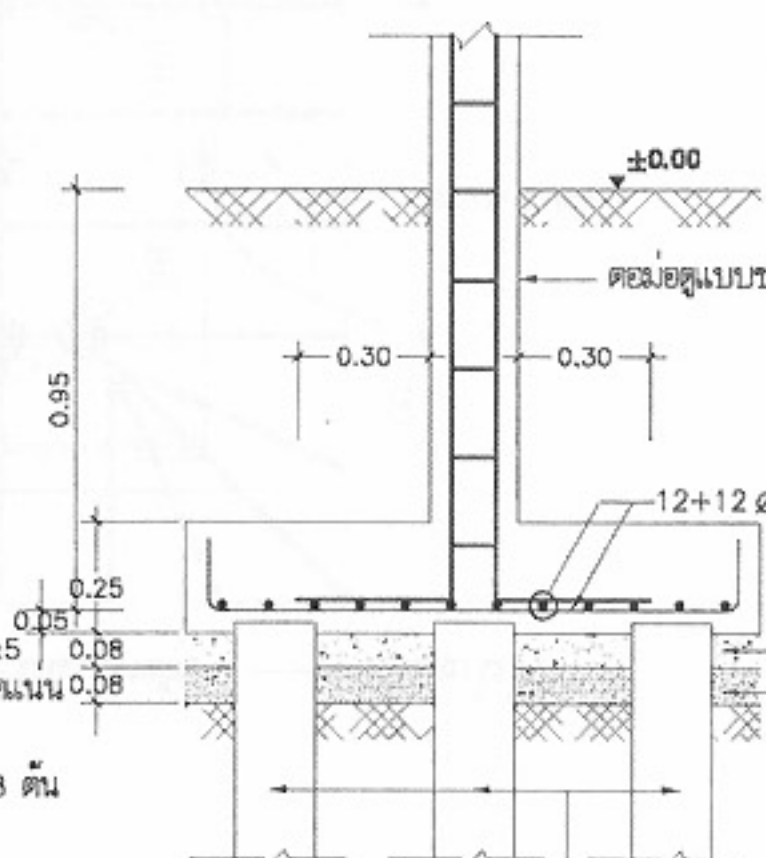
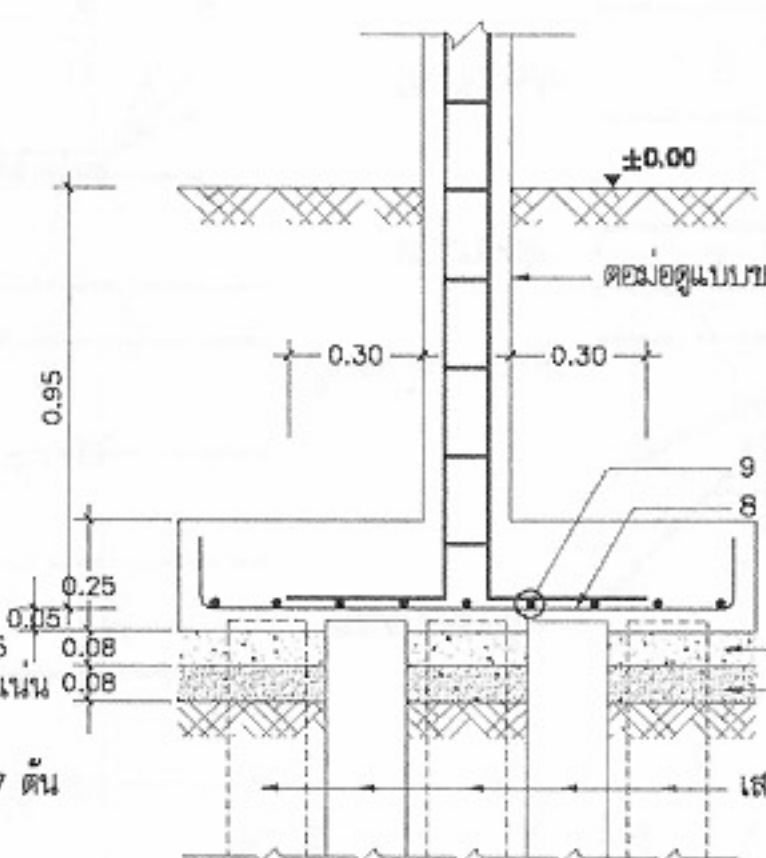
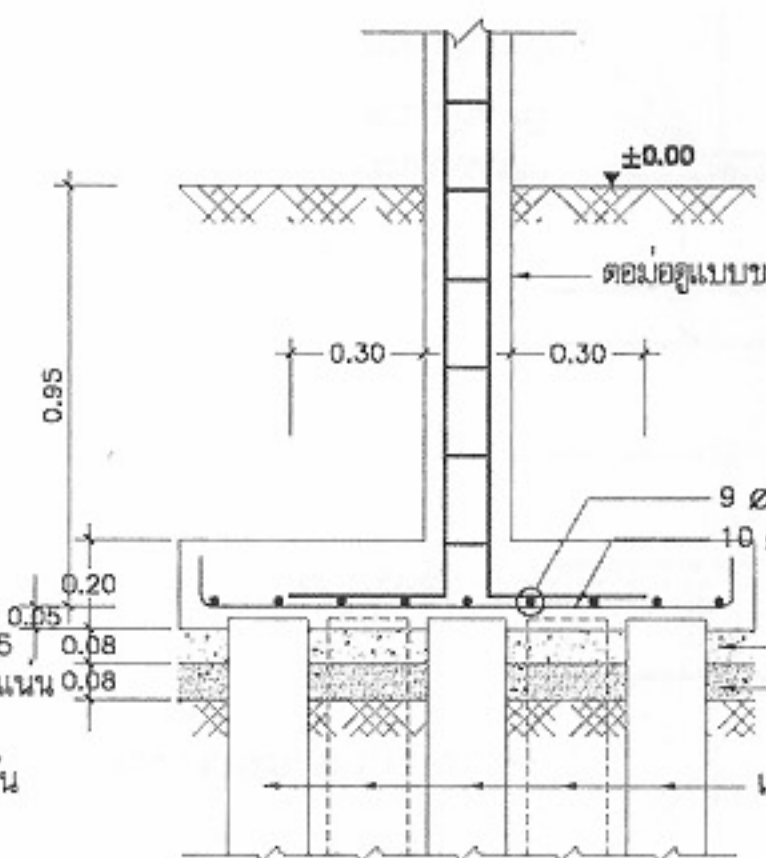
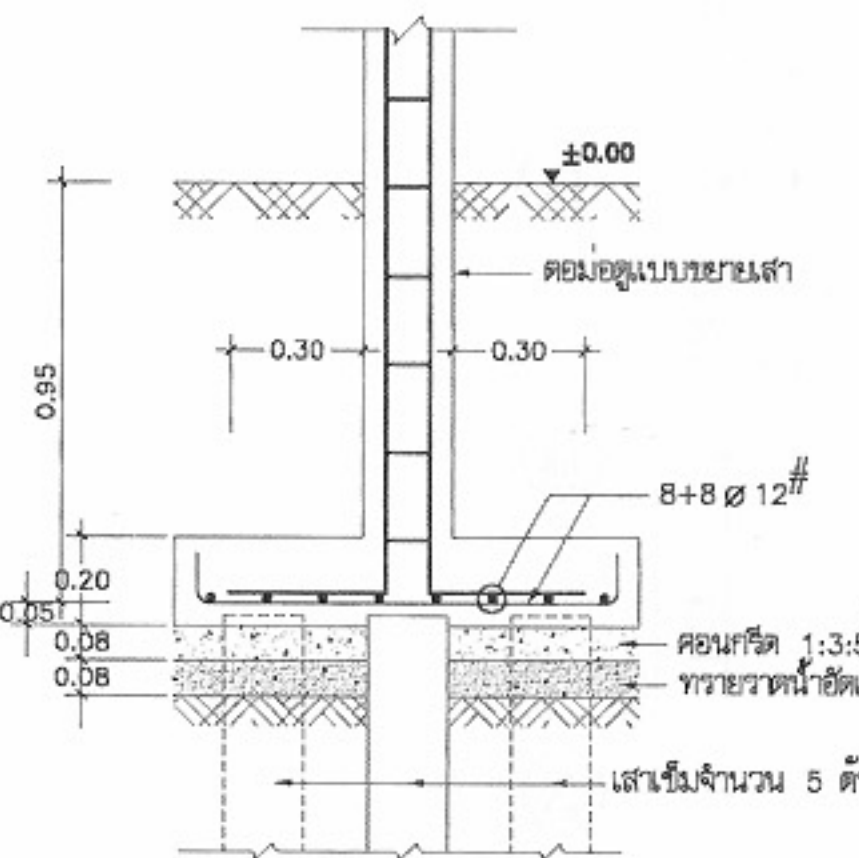
F 7
 มาตราส่วน 1:25



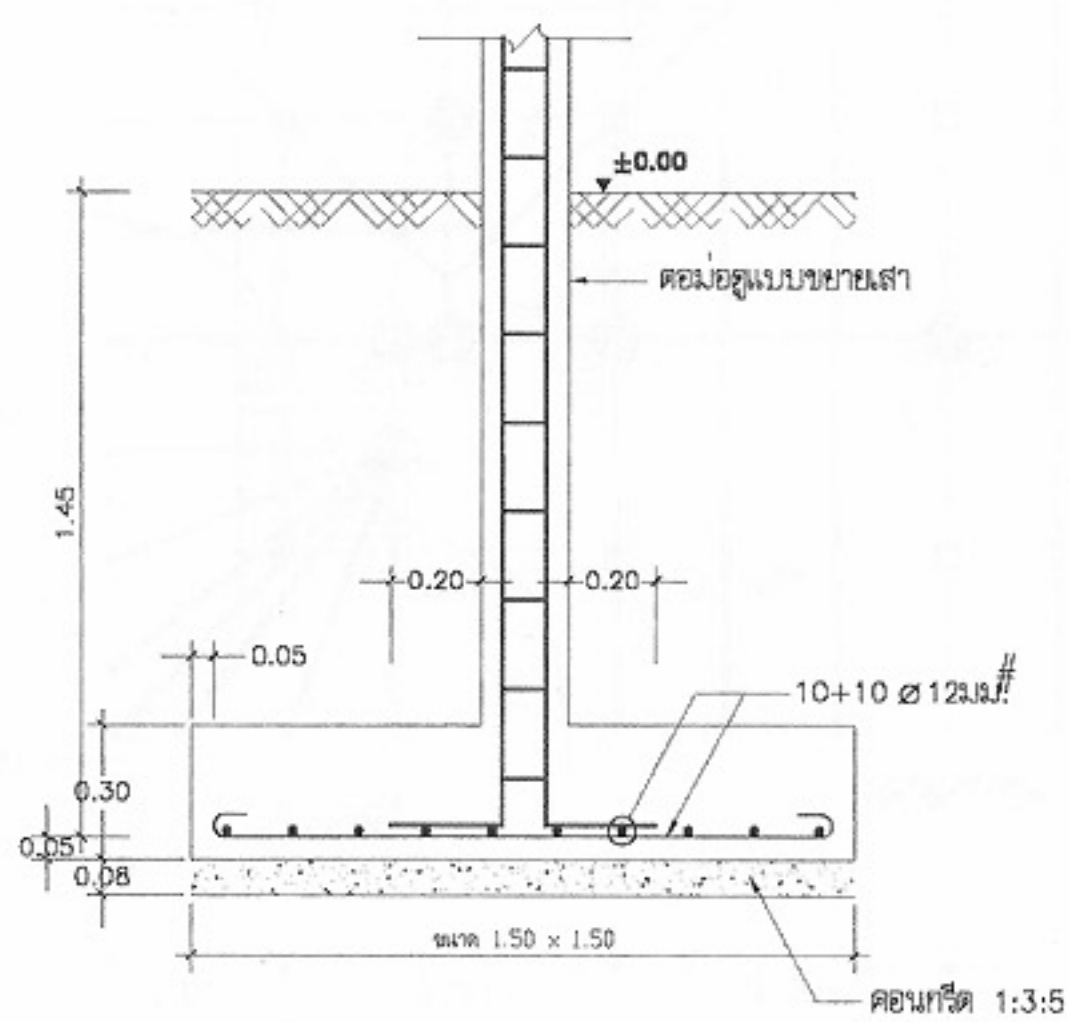
F 8
 มาตราส่วน 1:25



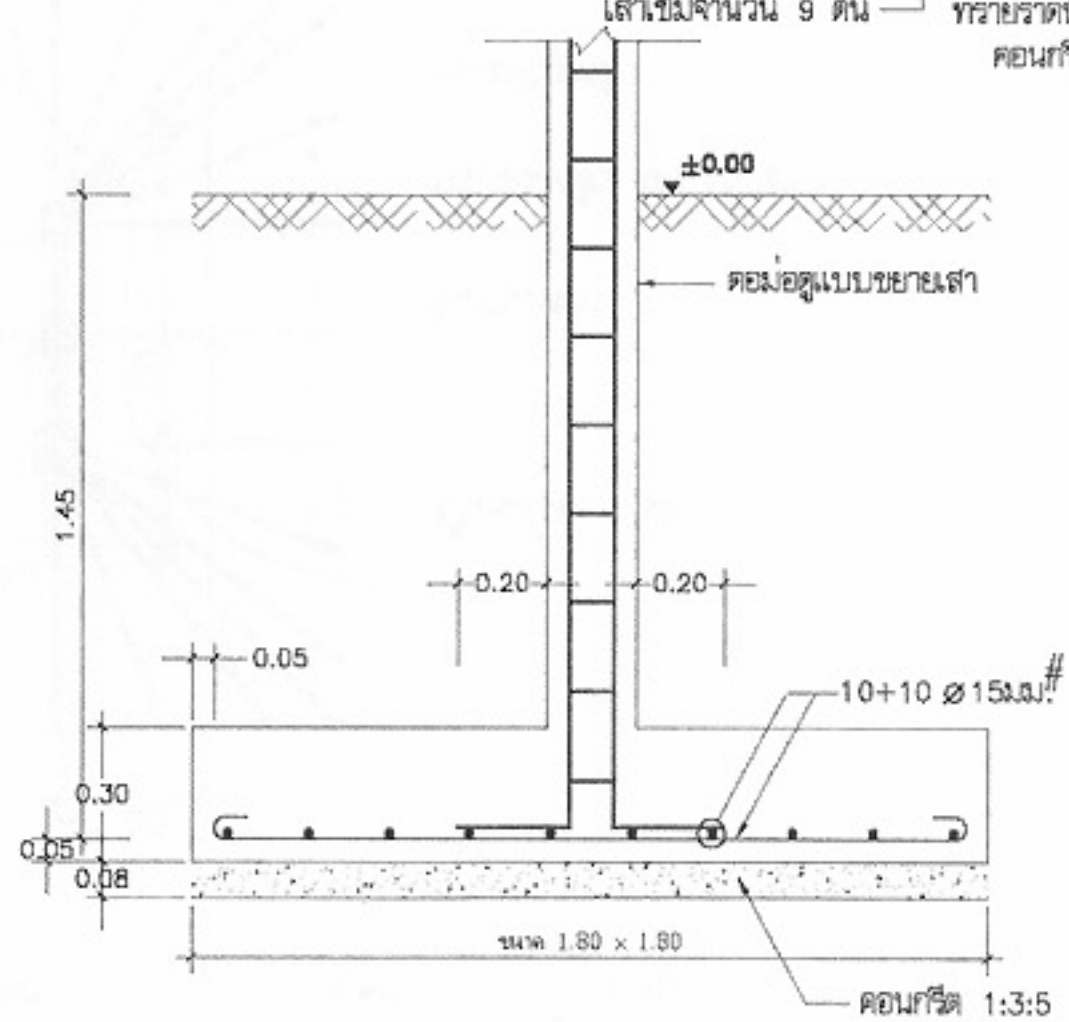
F 9
 มาตราส่วน 1:25



F 1A
 มาตราส่วน 1:25

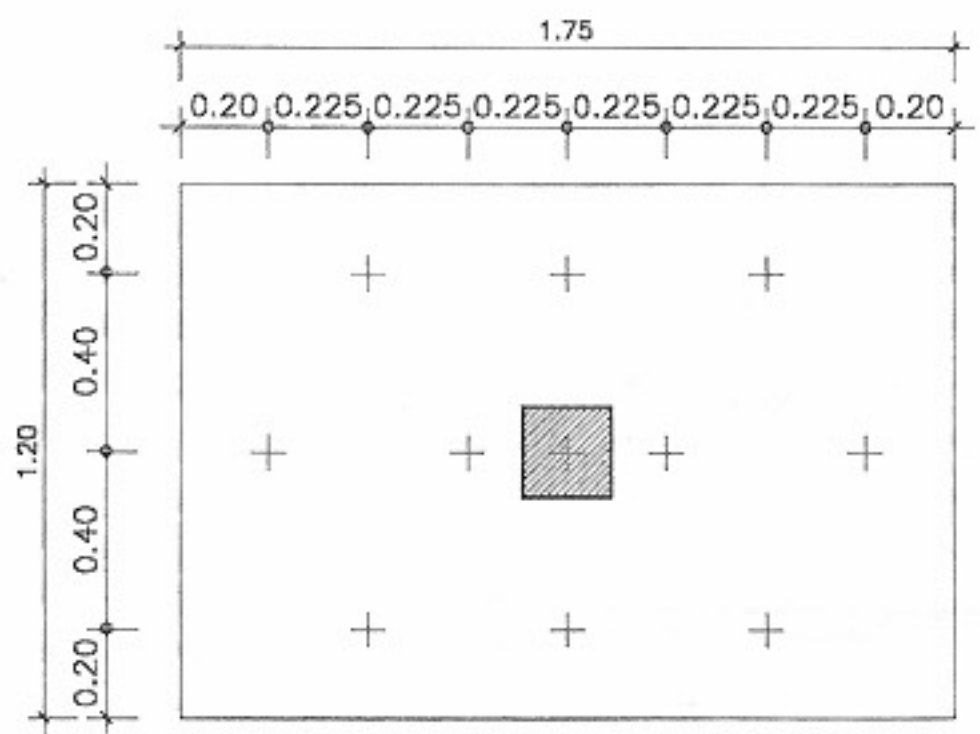


F 2A
 มาตราส่วน 1:25

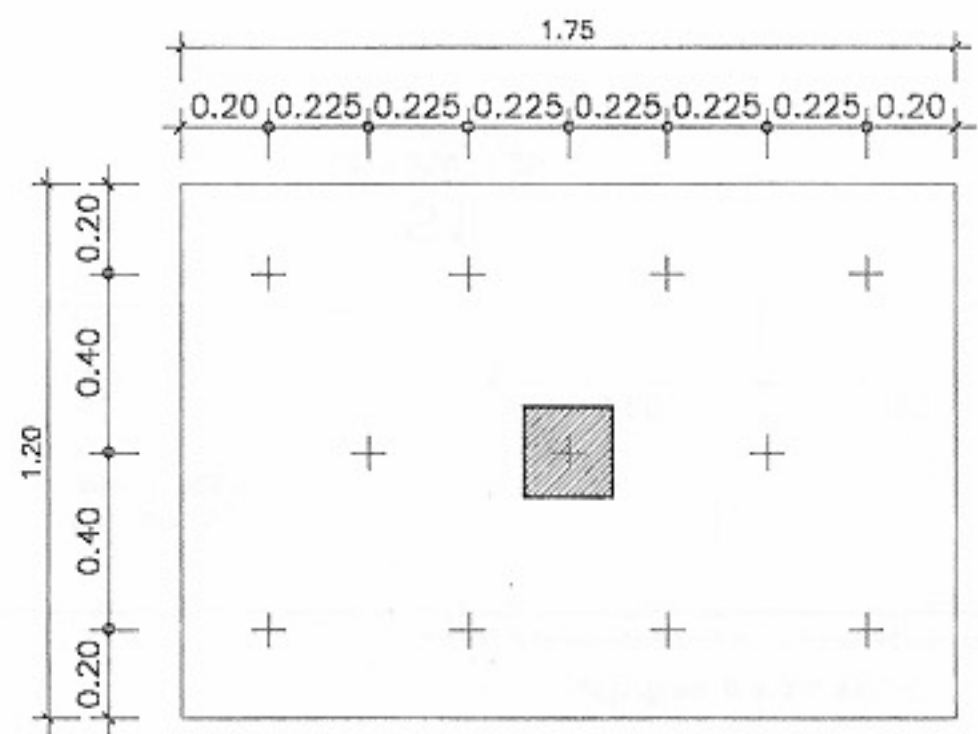


F 3A
 มาตราส่วน 1:25

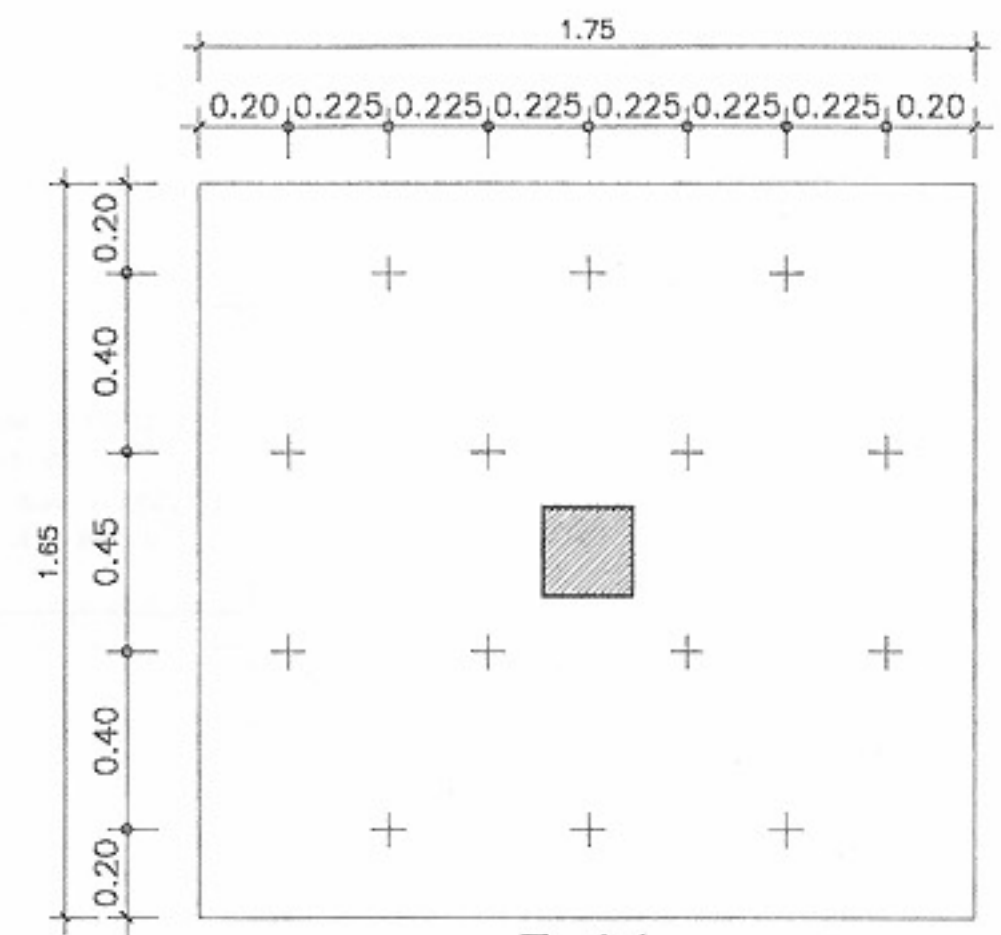
หมายเหตุ แบบที่แสดงอยู่นี้ได้รับการยืมส่วน เพื่อใช้แสดงผลทางหน้าจอนั้น สำหรับแบบที่ใช้ขออนุญาตก่อสร้าง ให้ถ่ายสำเนาจากหนังสือแบบบ้าน



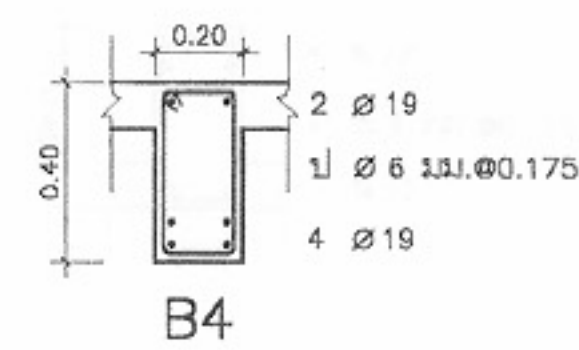
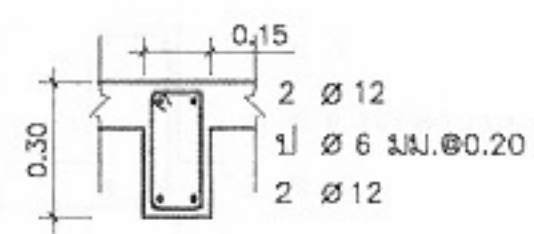
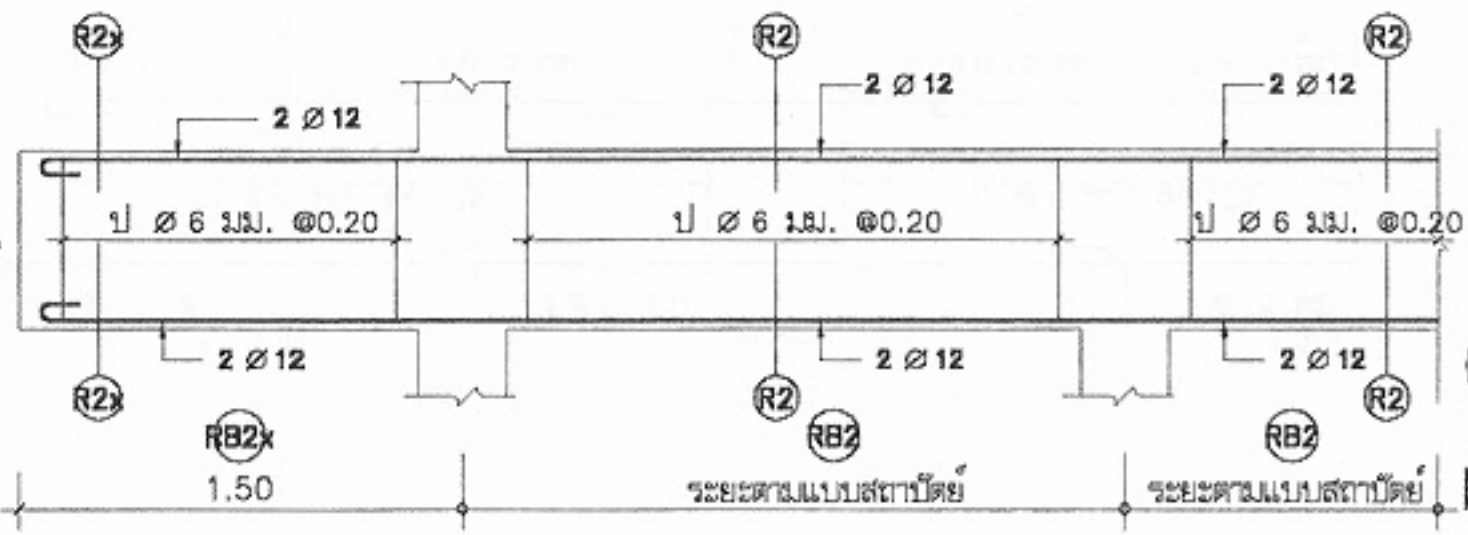
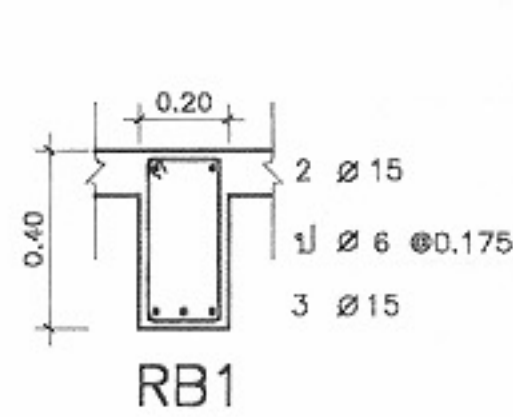
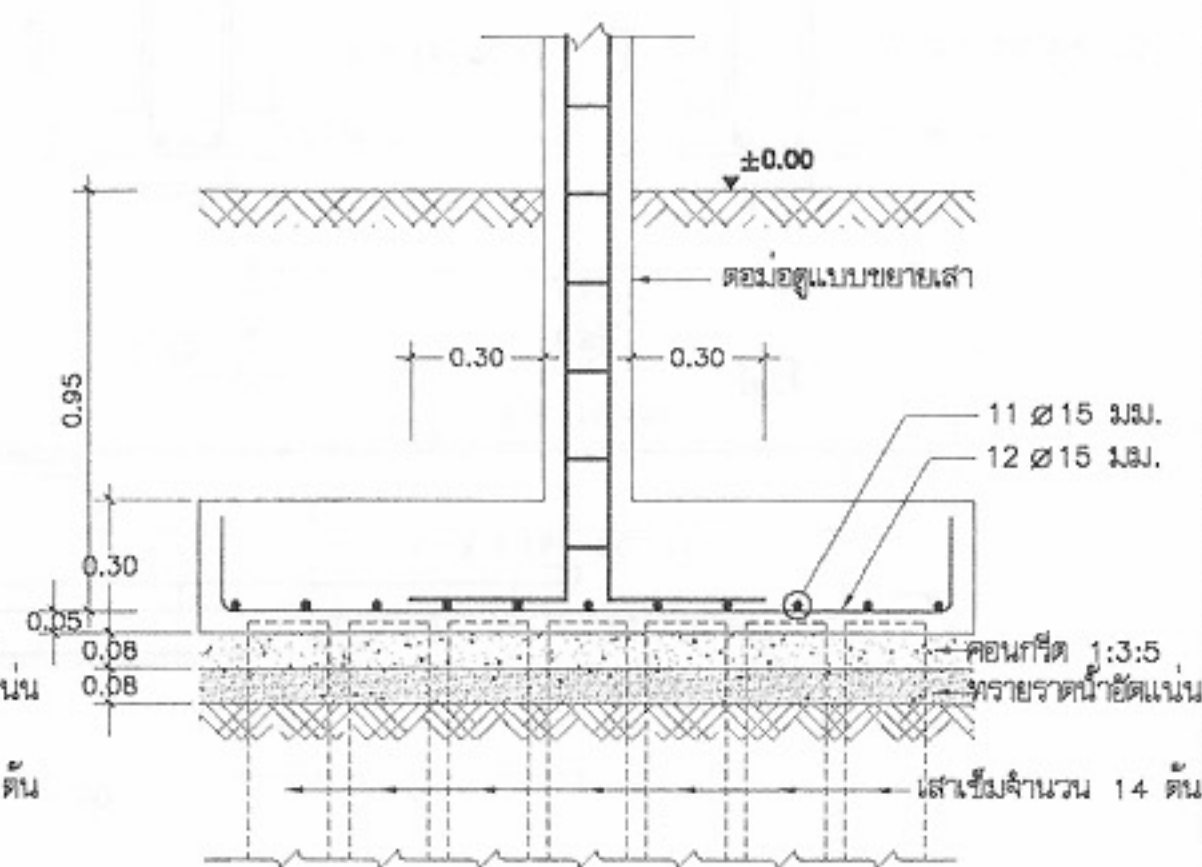
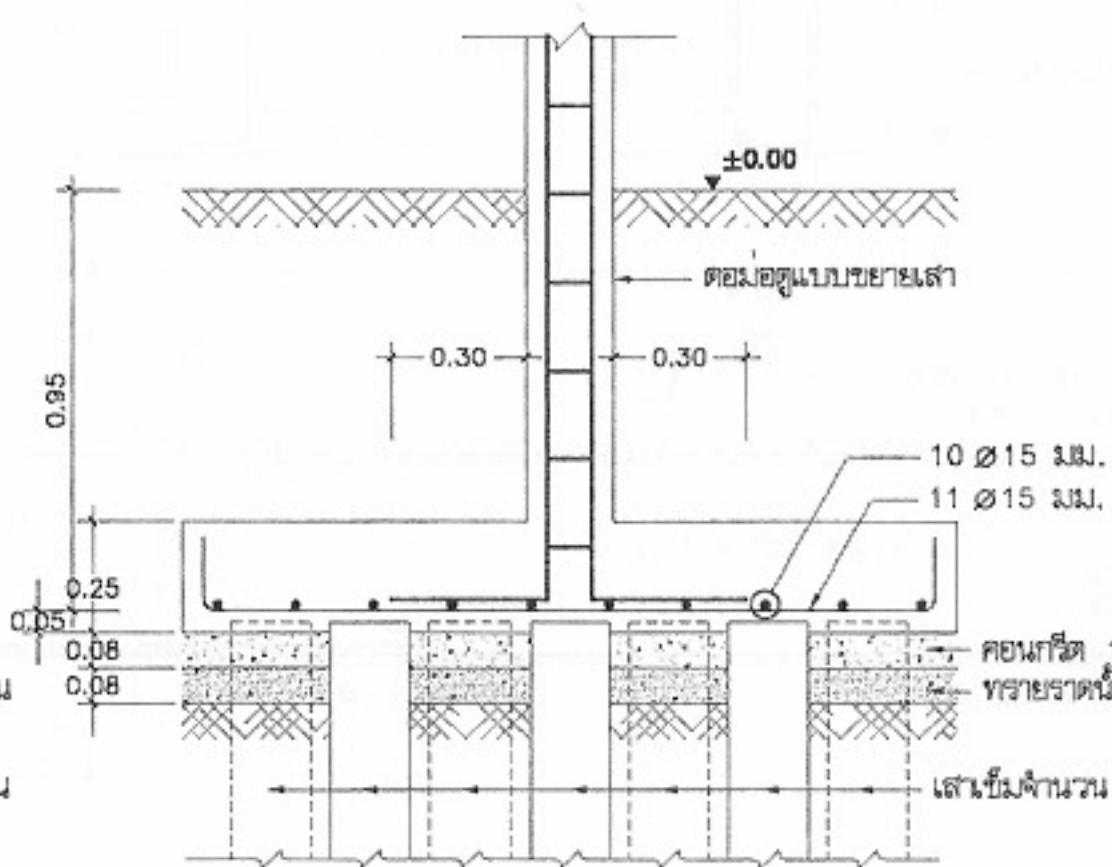
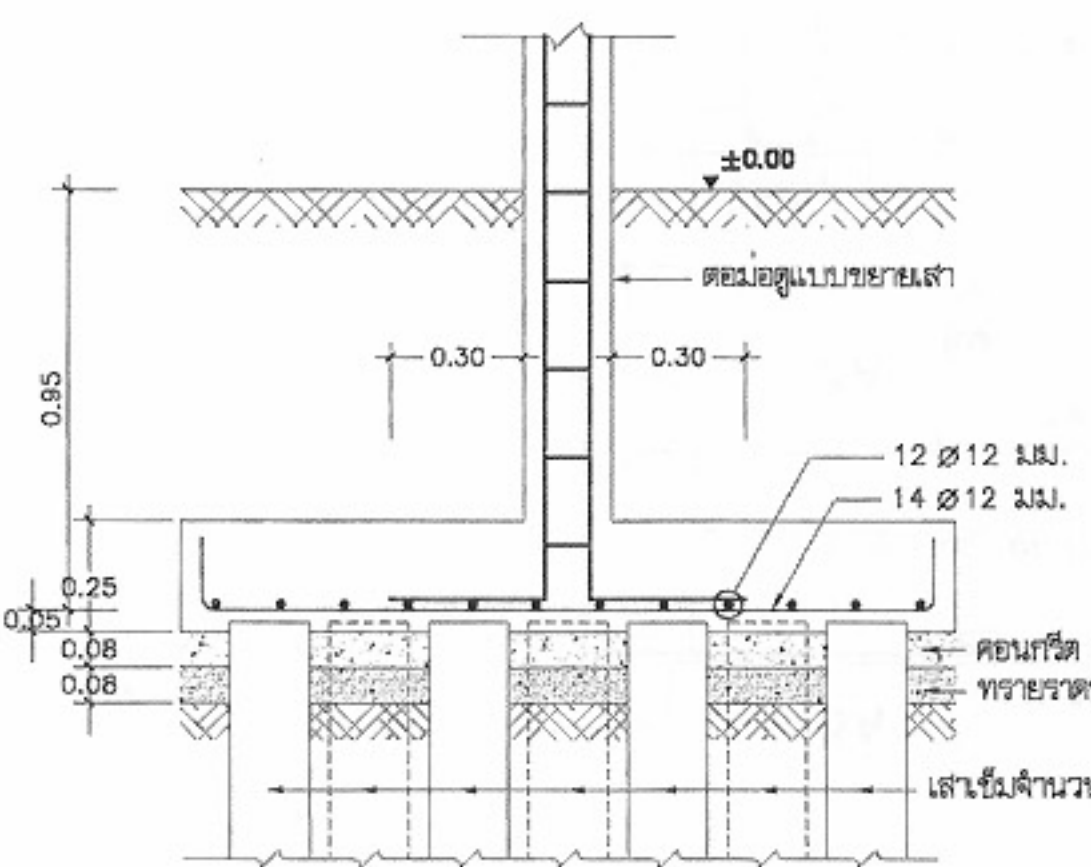
F 10
มาตราส่วน 1:25



F 11
มาตราส่วน 1:25



F 14
มาตราส่วน 1:25



โครงการแบบอาคารเพื่อประชาชน	
ไทยอนุรักษ์ไทย	
แบบ	
บ้าน ไทยอนุรักษ์ไทยภาคอีสาน	
สำนักสถาปัตย์กรรม	คุณกฤษณะ
สถาปัตย์กรรม	สถาปนิก
	สถาปนิก
	สถาปนิก
	สถาปนิก
สำนักวิศวกรรมโครงสร้างและงานระบบ	คุณกฤษณะ
วิศวกรรม	วิศวกร
โครงสร้าง	วิศวกร
วิศวกรรมไฟฟ้า	วิศวกร
และเครื่องกล	วิศวกร
วิศวกรรม	วิศวกร
สุขาภิบาล	วิศวกร
อนุมัติ	คุณกฤษณะ
(นายสว่าง ศรีสุคนธ์)	
อธิบดีกรมโยธาธิการและผังเมือง	
แสดงแบบ	
แบบขยายการเสริมเหล็ก	
ฐานราก,ตอม่อ,คาน	
มาตราส่วน	1:25
วัน/เดือน/ปี	21 พ.ย. 2546
เลขที่แบบ	ม.บ.462105
แผ่นที่	จำนวนแผ่น
S-06	08

หมายเหตุ แบบที่แสดงอยู่นี้ได้รับการยืมเพื่อใช้แสดงผลทางหน้าจอนี้ สำหรับแบบที่ใช้ขออนุญาตก่อสร้าง ให้ถ่ายสำเนาจากหนังสือแบบบ้าน



โครงการแบบอาคารเพื่อประชาชน
ไทยอนุรักษ์ไทย

แบบ
บ้าน ไทยอนุรักษ์ไทยภาคอีสาน

สำนักสถาปัตย์กรรม *[Signature]*
สถาปัตย์กรรม *[Signature]*
สถาปัตย์กรรม
สถาปัตย์กรรม

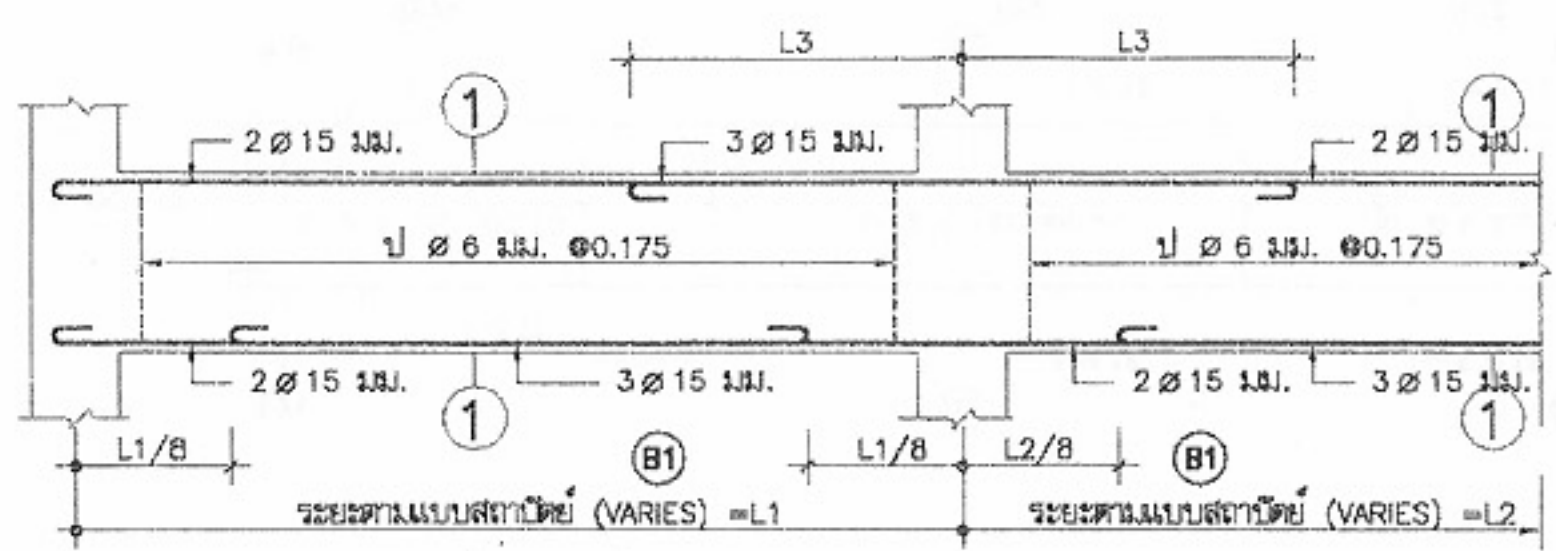
สำนักวิศวกรรมโครงสร้างและงานระบบ *[Signature]*

วิศวกรรม *[Signature]* วิศวกร
โครงสร้าง *[Signature]* วิศวกร
วิศวกรรมไฟฟ้า *[Signature]* วิศวกร
และเครื่องกล *[Signature]* วิศวกร
วิศวกรรม *[Signature]* วิศวกร
สุขาภิบาล *[Signature]* วิศวกร

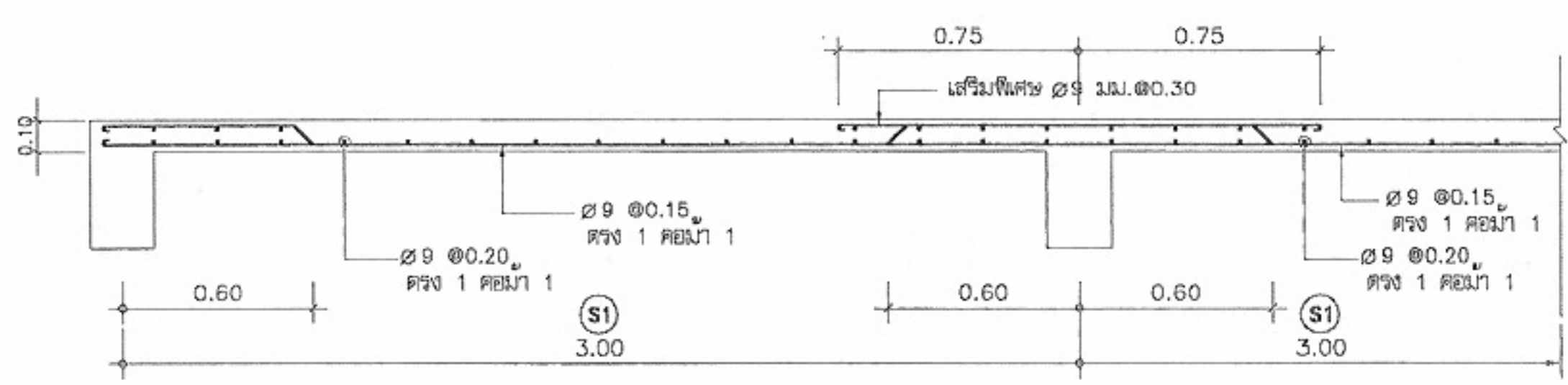
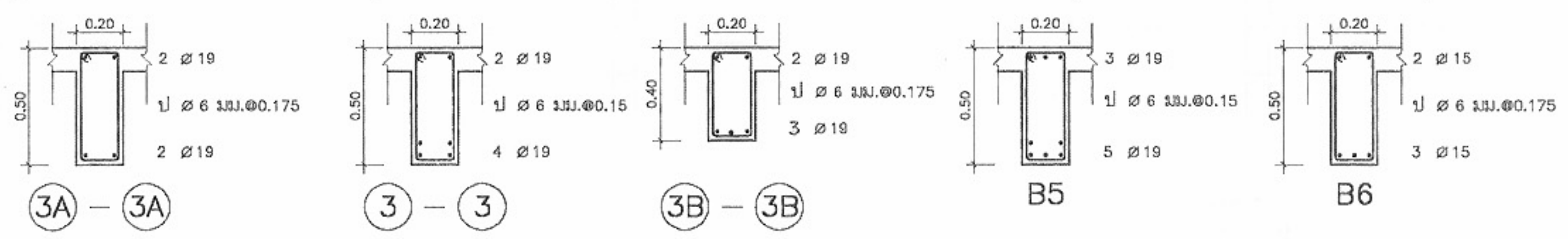
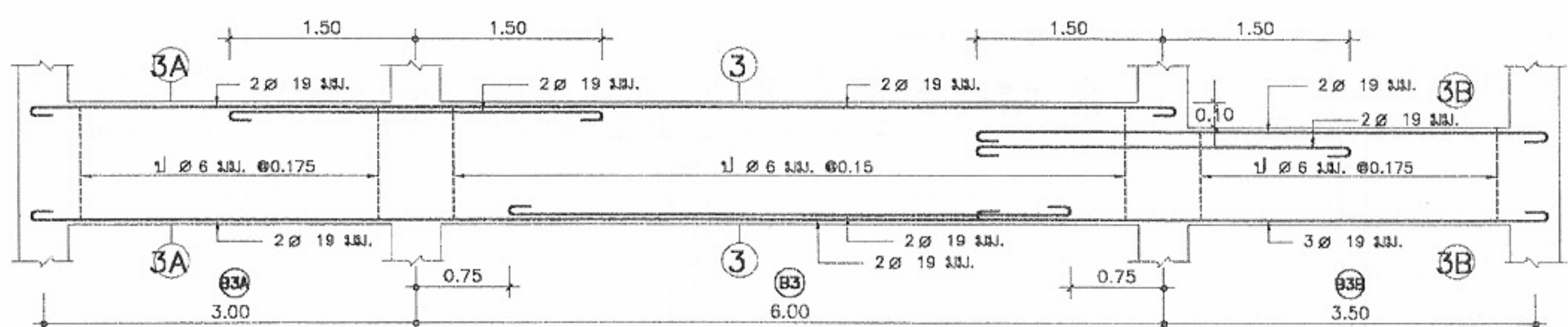
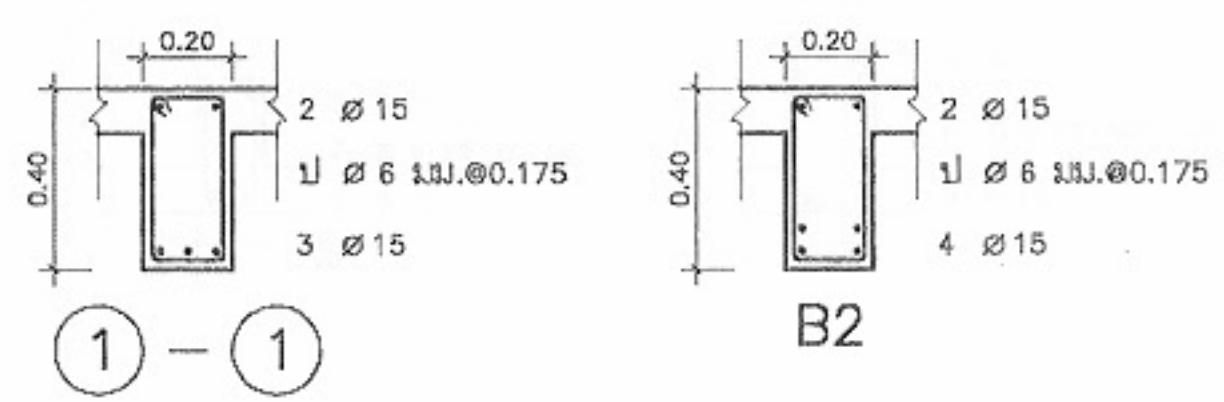
อนุมัติ *[Signature]*
(นายสว่าง ศรีศุกง)
อธิบดีกรมโยธาธิการและผังเมือง

แสดงแบบ
แบบขยายการเสริมเหล็ก
ใน คาน

มาตราส่วน 1:25
วัน/เดือน/ปี 21 พ.ย. 2546
เลขที่แบบ ม.บ.462105
แผ่นที่ S-07 จำนวนแผ่น 08

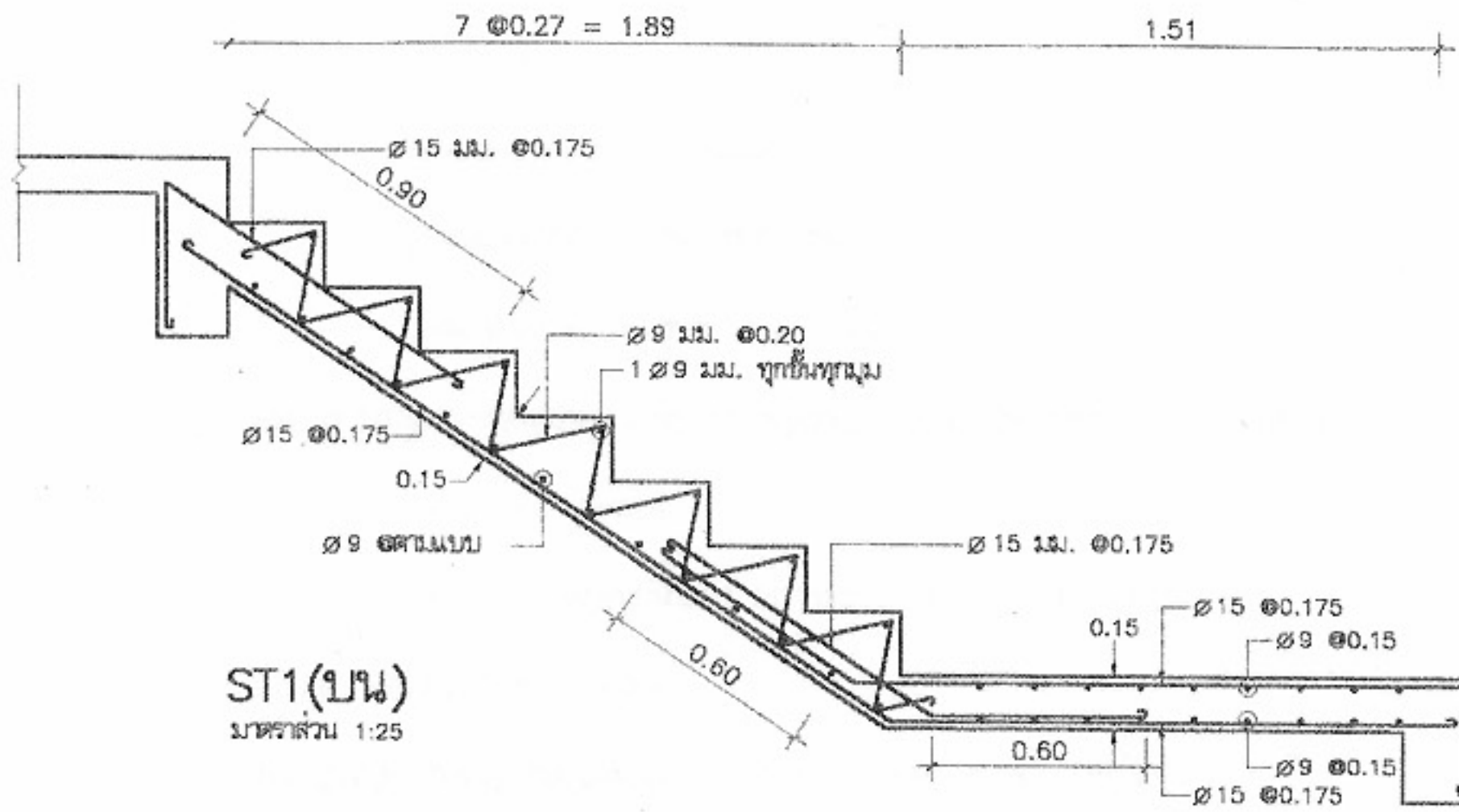


หมายเหตุ L3 คือระยะที่มากกว่าระหว่าง L1/4 กับ L2/4

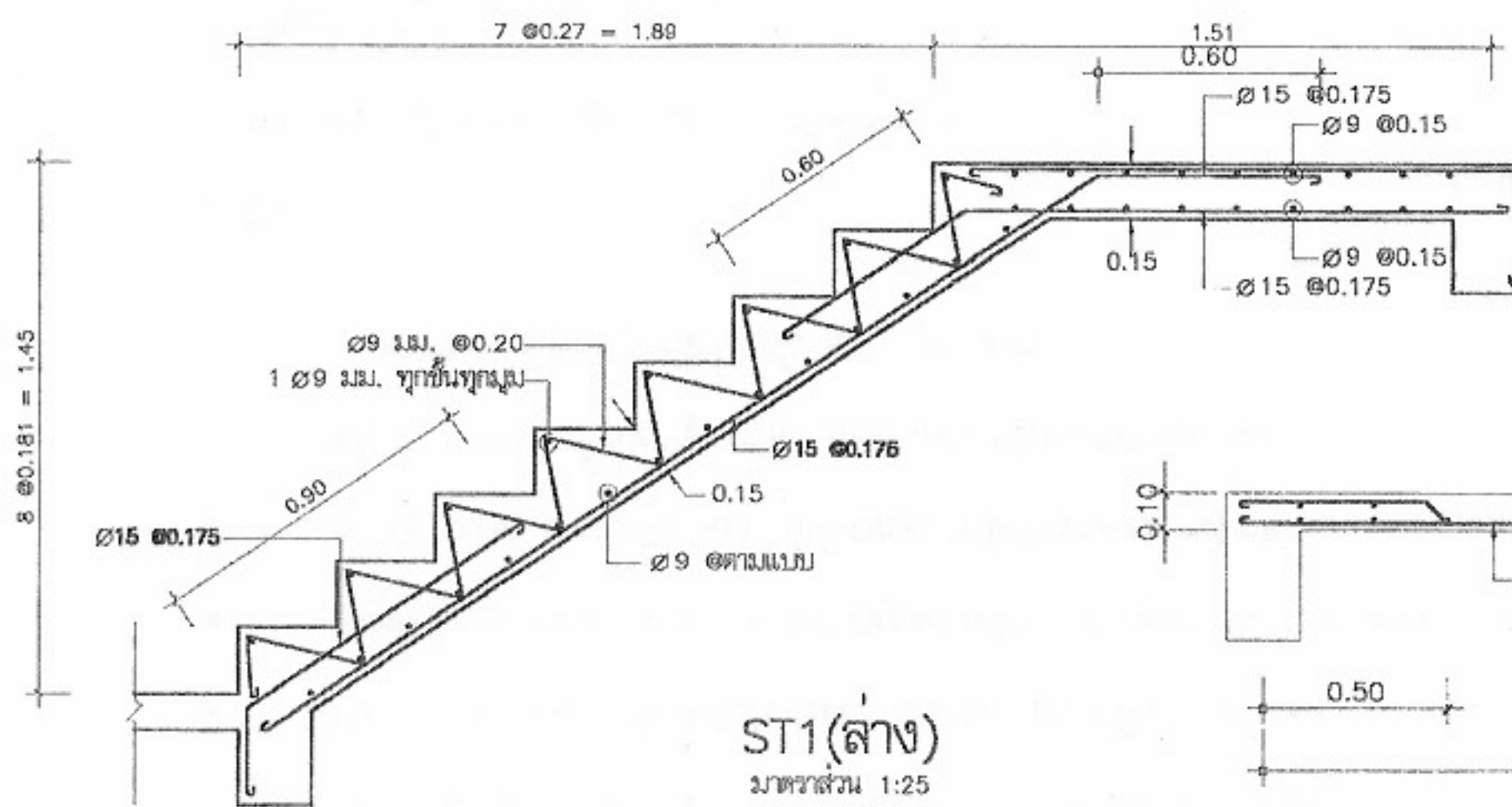


S1
มาตราส่วน 1:25

หมายเหตุ แบบที่แสดงอยู่นี้ได้รับการยืมส่วน เพื่อใช้แสดงผลทางหน้าจอนั้น สำหรับแบบที่ใช้ขออนุญาตก่อสร้าง ให้ถ่ายสำเนาจากหนังสือแบบบ้าน



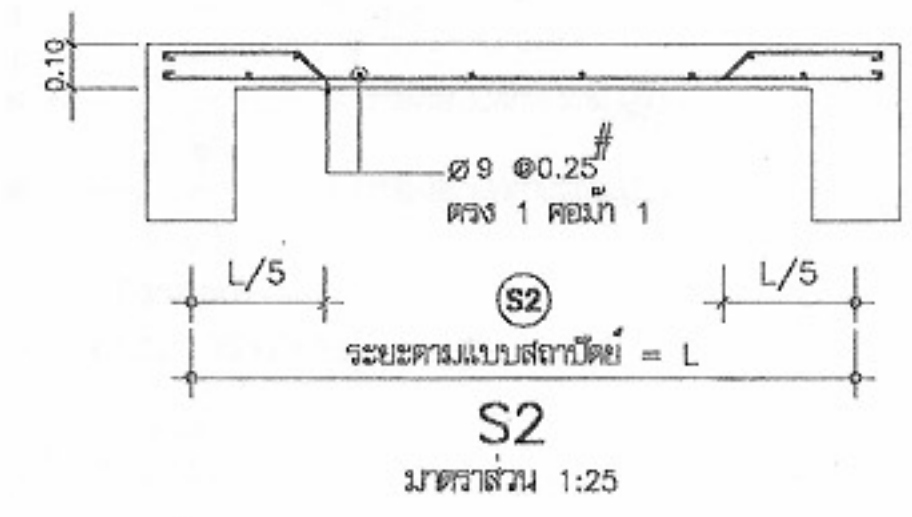
ST1(บน)
มาตราส่วน 1:25



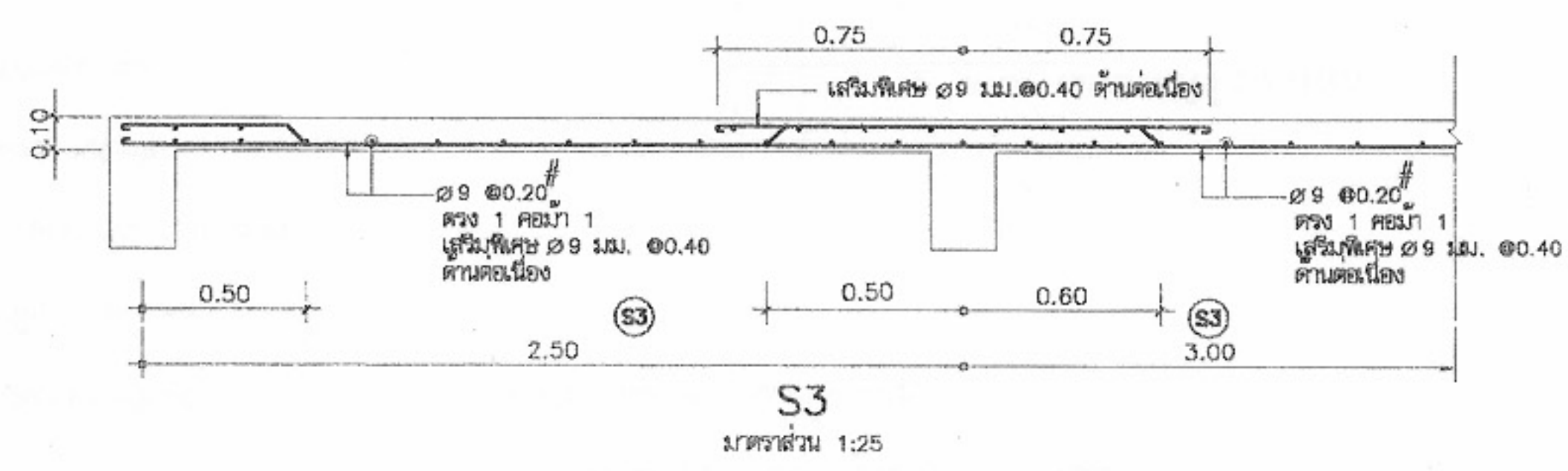
ST1(ล่าง)
มาตราส่วน 1:25

8 @ 0.181 = 1.45

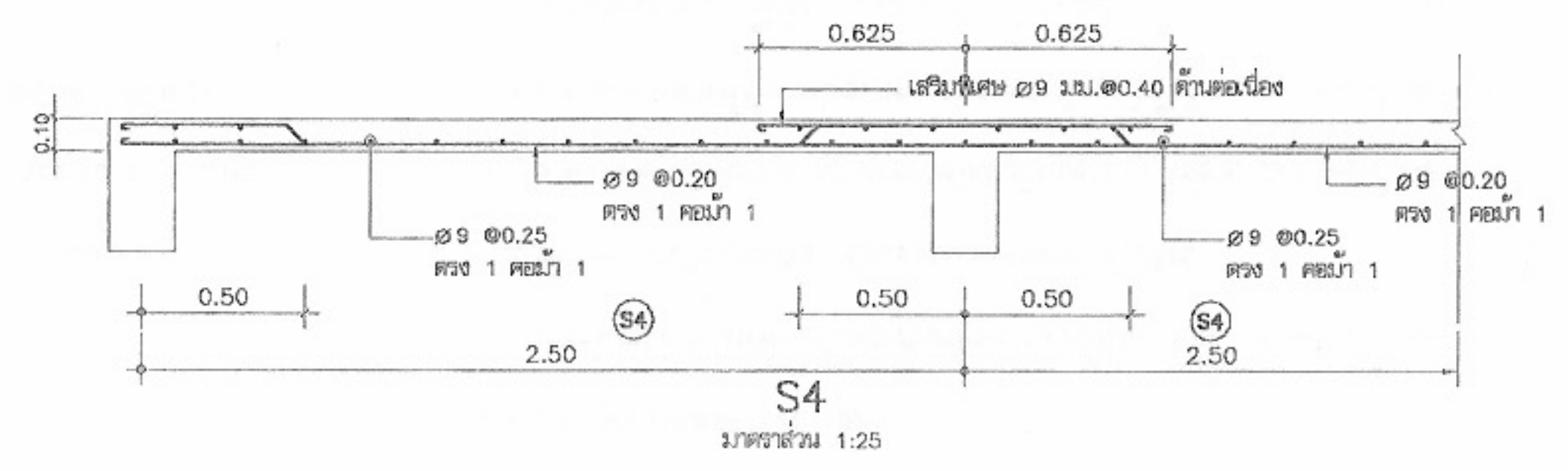
ชั้น	เสา	C1	C1A
หลังคา		↑	—
ชั้น 2		↑	↑
ชั้น 1		↑	↑
คองกรี			



S2
มาตราส่วน 1:25



S3
มาตราส่วน 1:25



S4
มาตราส่วน 1:25



โครงการแบบอาคารเพื่อประชาชน
ไทยอนุรักษ์ไทย

แบบ
บ้าน ไทยอนุรักษ์ไทยภาคอีสาน

สำนักสถาปัตย์ยกรรม	[Signature]	
สถาปัตย์ยกรรม	[Signature]	สถาปนิก
	[Signature]	สถาปนิก
	[Signature]	สถาปนิก
	[Signature]	สถาปนิก

สำนักวิศวกรรมโครงสร้างและงานระบบ	[Signature]	
วิศวกรรม	[Signature]	วิศวกร
โครงสร้าง	[Signature]	วิศวกร
วิศวกรรมไฟฟ้า	[Signature]	วิศวกร
และเครื่องกล	[Signature]	วิศวกร
วิศวกรรม	[Signature]	วิศวกร
สุขาภิบาล	[Signature]	วิศวกร

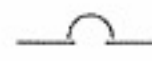



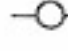





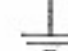
อนุมัติ
[Signature]
(นายสว่าง ศรีศิริกุล)
อธิบดีกรมโยธาธิการและผังเมือง

แสดงแบบ
แบบขยายการเสริมเหล็ก
พื้น,บันได ค.ส.ล.,เสา

มาตราส่วน	1:25
วัน/เดือน/ปี	21 พ.ย. 2546
เลขที่แบบ	ม.บ.462105
แผ่นที่	จำนวนแผ่น
S-08	08

หมายเหตุ แบบที่แสดงอยู่นี้ได้รับการยืมส่วน เพื่อใช้แสดงผลทางหน้าจอนั้น สำหรับแบบที่ใช้ขออนุญาตก่อสร้าง ให้ถ่ายสำเนาจากหนังสือแบบบ้าน

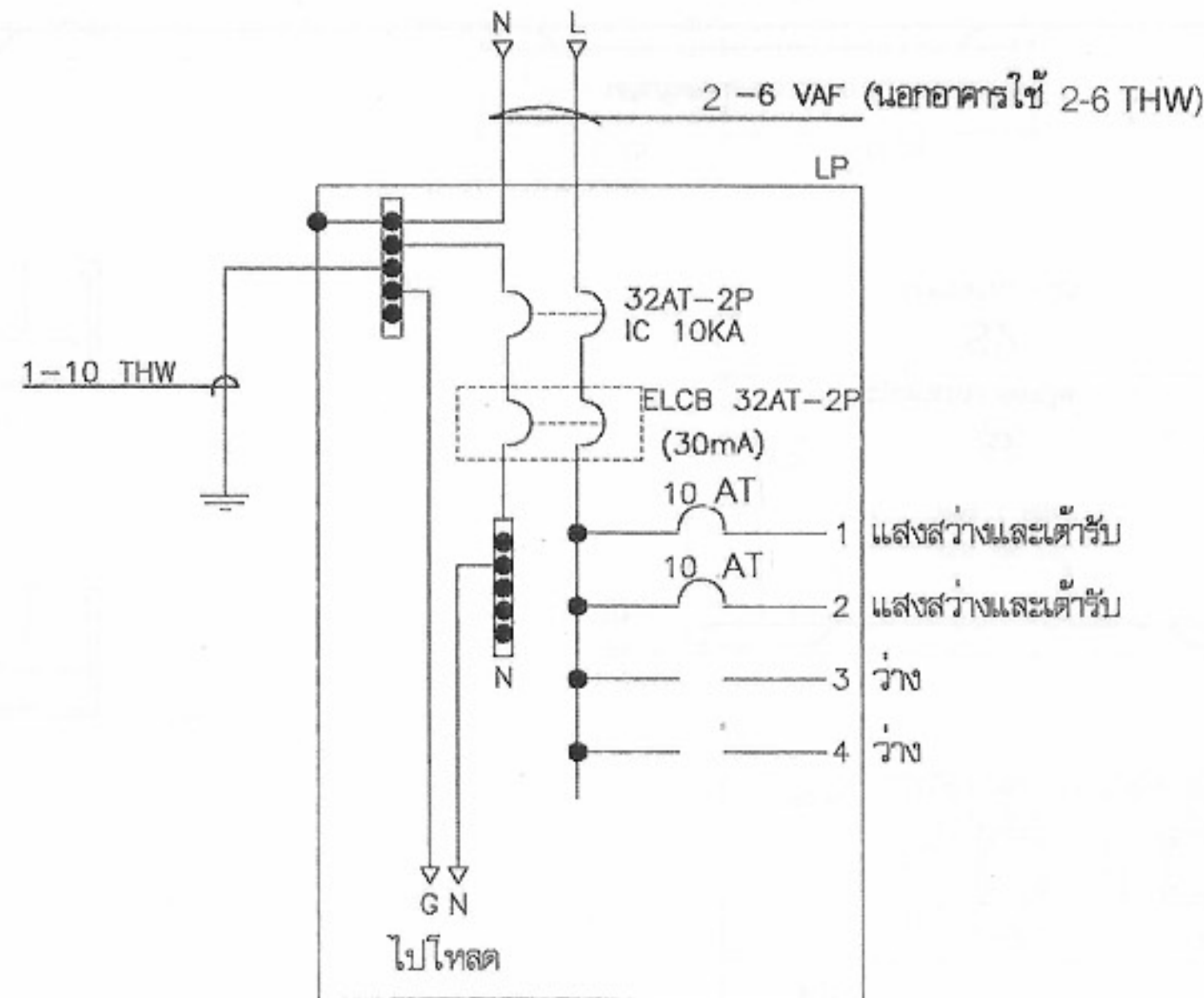
สัญลักษณ์

-  CIRCUIT BREAKER
-  แผงสวิตช์อัตโนมัติ (LP) ติดผนัง
-  2x1.5 VAF เดินลอยยึดด้วยเข็มขัดรัดสายทุกระยะประมาณ 0.10 เมตร
-  2x2.5/1.5 VAF-GRD เดินลอยยึดด้วยเข็มขัดรัดสายทุกระยะประมาณ 0.10 เมตร
-  ดวงโคมฟลูออเรสเซนต์กึ่งหลอดเหล็กพับเบี่ยง หลอด 1-18W ติดเพดานหรือผนัง
-  ดวงโคมไฟทังหลอด Incandescent 1-40 W ติดผนัง
-  ดวงโคมฟลูออเรสเซนต์กึ่งหลอดเหล็กพับเบี่ยง หลอด 1-36W ติดเพดานหรือผนัง
-  สวิตช์ ขนาด 16A-250V ติดตั้งเรียบผนังหรือข้างเสา สูงจากพื้น 1.30 เมตร
-  สวิตช์สามทาง ขนาด 16A-250V ติดตั้งเรียบผนังหรือข้างเสา สูงจากพื้น 1.30 เมตร
-  เต้ารับคู่ ขนาด 16A-250V แบบ UNIVERSAL ชนิดมีขาดินและม่านนิรภัย ติดตั้งเรียบผนังหรือข้างเสา สูงจากพื้น 0.50 เมตร หรือตามที่กำหนดในแบบ
-  หลักสายดินทองแดง ขนาด ๘5/8 นิ้ว ยาว 2.40 เมตร

รายละเอียด

1. ในการติดตั้ง ผู้รับจ้างต้องปฏิบัติตามกฎระเบียบข้อบังคับของการไฟฟ้า
2. วัสดุอุปกรณ์ที่ใช้
 - 2.1 แผงสวิตช์อัตโนมัติเป็นผลิตภัณฑ์ของ SQUARE D, ABB, MEM, CLIPSAL
TICINO, SIEMENS, MG, HAGER
 - 2.2 CIRCUIT BREAKER เป็นผลิตภัณฑ์ของ SQUARE D, ABB, MEM, CLIPSAL
TICINO, SIEMENS, MG, HAGER
 - 2.3 ดวงโคมไฟเป็นผลิตภัณฑ์ภายในประเทศที่มีเครื่องหมายการค้าโดยมีอุปกรณ์ประกอบดังนี้
 - หลอดฟลูออเรสเซนต์ มอก. 236-2533
 - ขั้วรับหลอดและขั้วรับสตาฟเตอร์ มอก. 344-2530
 - สตาฟเตอร์ มอก. 183-2528
 - บัลลาสต์ มอก. 23-2521

- 2.4 สายไฟฟ้าเป็นผลิตภัณฑ์ มอก. 11-2531
- 2.5 สวิตช์และเต้ารับไฟฟ้า เป็นผลิตภัณฑ์ของ NATIONAL, ABB, TICINO, CLIPSAL
3. หากมิได้กำหนดไว้เป็นอย่างอื่น ชนิดและขนาดของสายให้ใช้ดังนี้
 - 3.1 สายวงจรร้อยแสงสว่าง (สายจากดวงโคมเข้าแผง LP) ใช้สาย 2x2.5mm² VAF
 - 3.2 สายแยกจากสวิตช์เข้าดวงโคม สายระหว่างดวงโคม ให้ใช้สาย 2x1.5mm² VAF
 - 3.3 สายวงจรรีเสปค ให้ใช้สาย 2x2.5/1.5 VAF-GRD
 - 3.4 สายป้อนและสายประธานตามแบบ

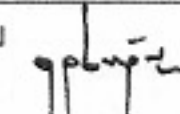
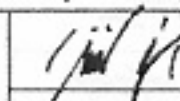


รายละเอียดแผง LP

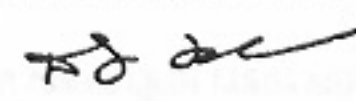


โครงการแบบอาคารเพื่อประชาชน
ไทยอนุรักษ์ไทย

แบบ
บ้าน ไทยอนุรักษ์ไทยภาคอีสาน

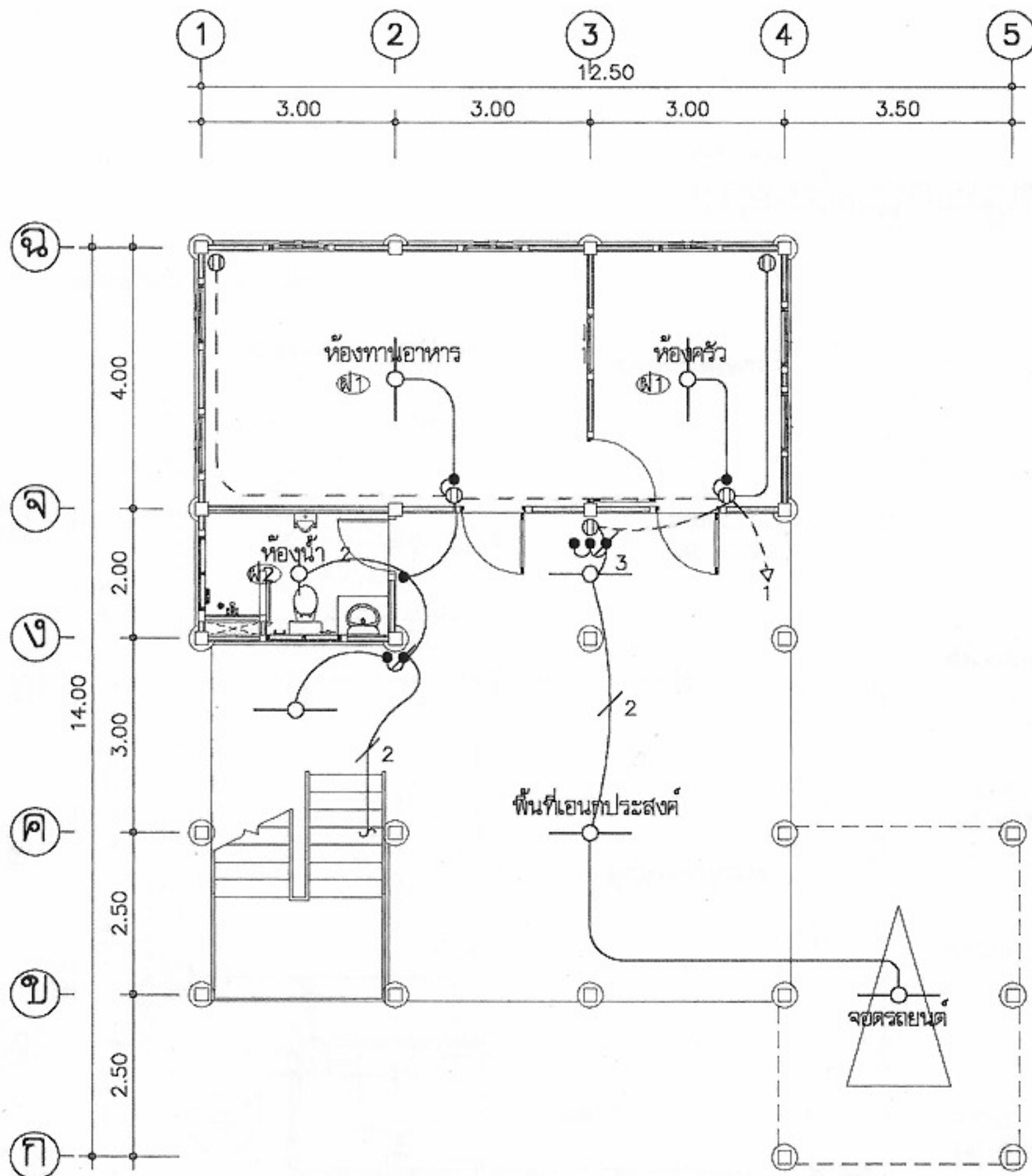
สำนักสถาปัตย์กรรม		ผู้อำนวยการสำนัก
สถาปัตย์กรรม		สถาปนิก
		สถาปนิก
		สถาปนิก
		สถาปนิก

สำนักวิศวกรรมโครงสร้างและงานระบบ		ผู้อำนวยการสำนัก
วิศวกรรมโครงสร้าง		วิศวกร
วิศวกรรมไฟฟ้าและเครื่องกล		วิศวกร
วิศวกรรม		วิศวกร
สุขาภิบาล		วิศวกร

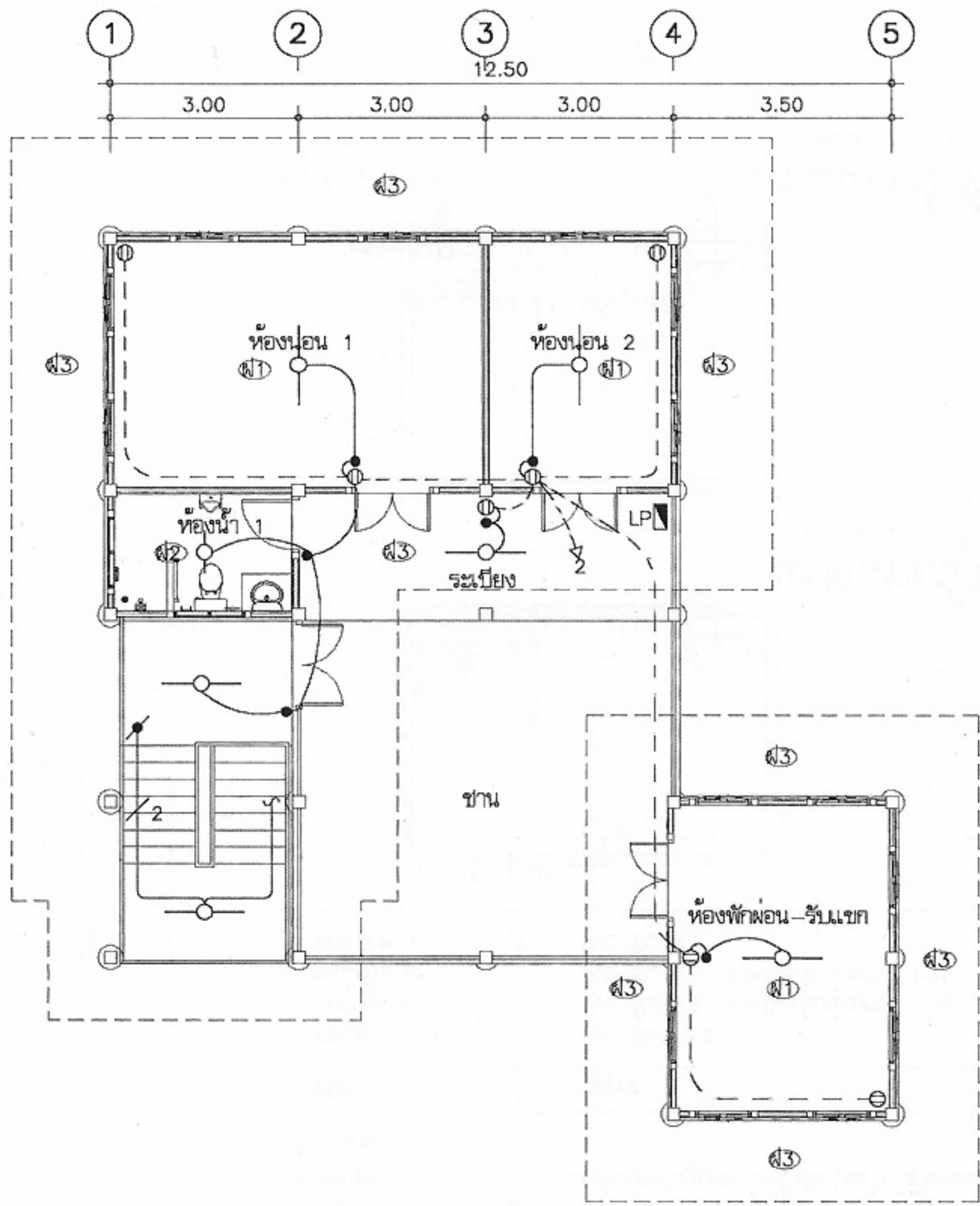
อนุมัติ

(นายสว่าง ศรีศุกร)
อธิบดีกรมโยธาธิการและผังเมือง

แสดงแบบ
สัญลักษณ์,รายละเอียด,
DIAGRAM

มาตรฐาน	N/A
วัน/เดือน/ปี	21 พ.ย. 2546
เลขที่แบบ	ม.บ.462105
แผ่นที่	จำนวนแผ่น
E-01	02



แปลนไฟฟ้าชั้นล่าง
มาตราส่วน 1:100

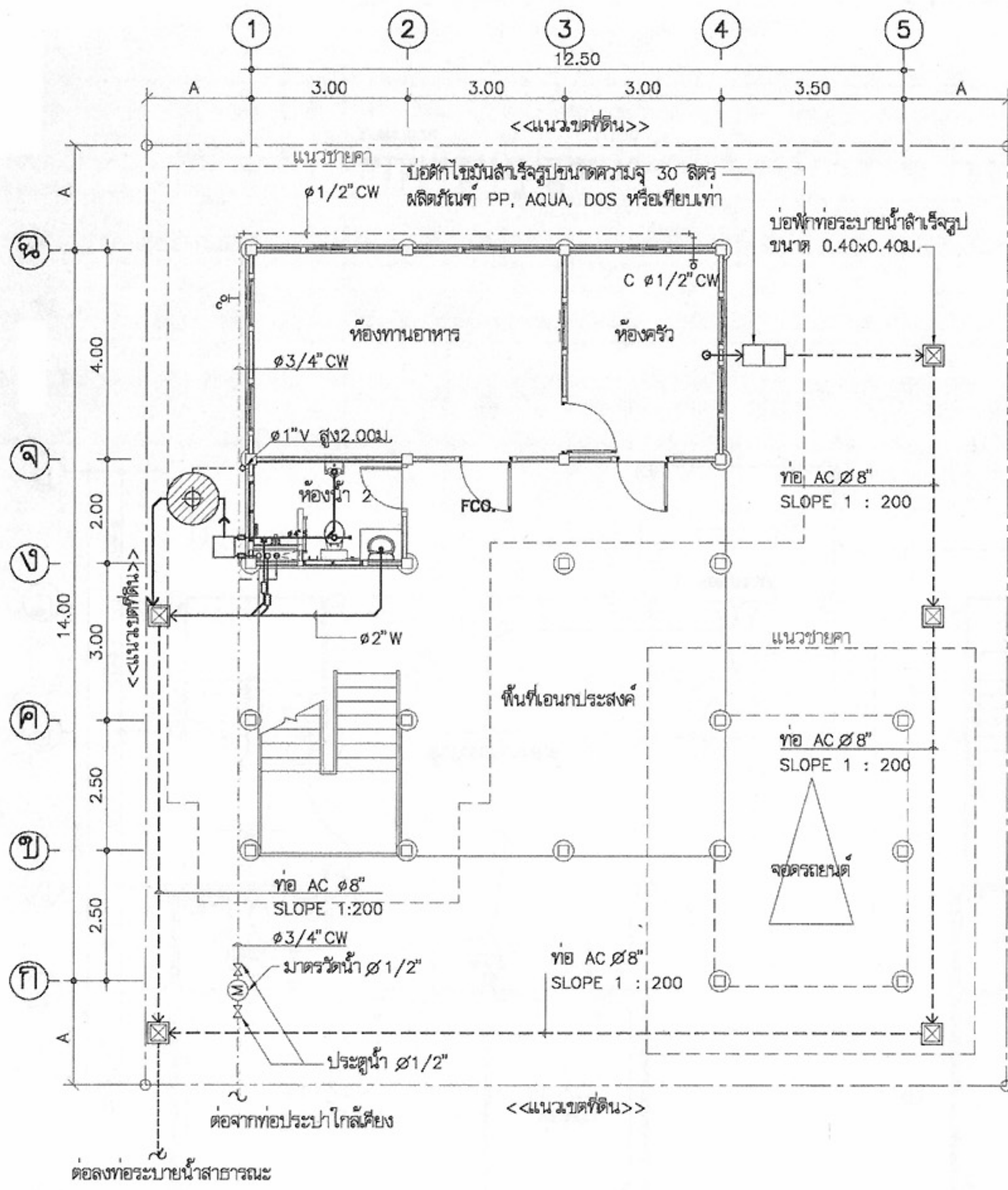


แปลนไฟฟ้าชั้นบน
มาตราส่วน 1:100



โครงการแบบอาคารเพื่อประชาชน	
ไทยอนุรักษ์ไทย	
แบบ บ้าน ไทยอนุรักษ์ไทยภาคอีสาน	
สำนักสถาปัตย์กรรม	ผู้ควบคุมการออกแบบ
สถาปัตย์กรรม	สถาปนิก
	สถาปนิก
	สถาปนิก
	สถาปนิก
สำนักวิศวกรรมโครงสร้างและงานระบบ	ผู้ควบคุมการออกแบบ
วิศวกรรม	วิศวกร
โครงสร้าง	วิศวกร
วิศวกรรมไฟฟ้า	วิศวกร
และเครื่องกล	วิศวกร
วิศวกรรม	วิศวกร
สุขาภิบาล	วิศวกร
อนุมัติ	(นายสว่าง ศรีศิริกุล) อธิบดีกรมโยธาธิการและผังเมือง
แสดงแบบ	
แปลน ไฟฟ้าชั้นล่าง ชั้นบน	
มาตราส่วน 1:100	
วัน/เดือน/ปี 21 พ.ย. 2546	
เลขที่แบบ ม.บ.462105	
แผ่นที่ E-02	จำนวนแผ่น 02

หมายเหตุ แบบที่แสดงอยู่นี้ได้รับการยืมส่วน เพื่อใช้แสดงผลทางหน้าจอตานั้น สำหรับแบบที่ใช้ขออนุญาตก่อสร้าง ให้ถ่ายสำเนาจากหนังสือแบบบ้าน

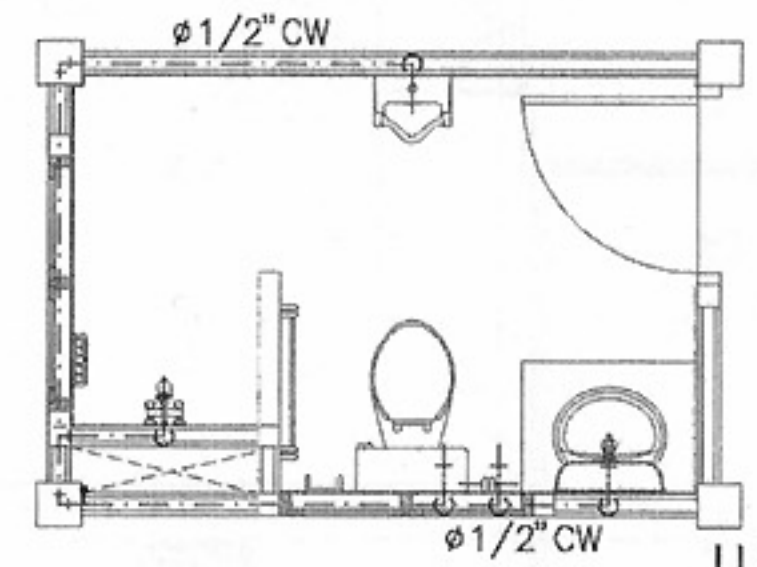


แปลนสุขาภิบาลชั้นล่าง
 มาตรฐาน 1:100

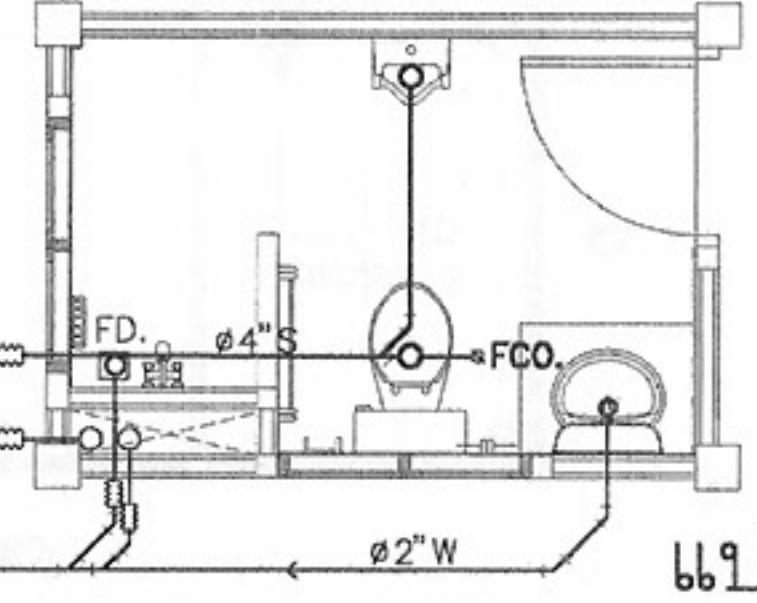
สัญลักษณ์

- บ่อเกรอะ-บ่อรองสำเร็จรูป ชนิดไร้อากาศ
 ขนาดความจุรวมไม่น้อยกว่า 1 m³
 ผลิตภัณฑ์ PP, AQUA, DOS
 หรือเทียบเท่า
- บ่อพักไขมัน จุไม่น้อยกว่า 30 ลิตร
 ผลิตภัณฑ์ PP, AQUA, DOS
 หรือเทียบเท่า
- บ่อพักน้ำทิ้งสำเร็จรูป ขนาด 40x40 cm
 มาตรฐานน้ำ Ø1/2"
 ประตูน้ำ Ø1/2"
 ข้อต่ออ่อน
 ก๊อกสนาม
- RD ROOF DRAIN
- RL RAIN LEADER
- FD FLOOR DRAIN
- ⊙ FCO FLOOR CLEAN OUT
- CW — COLD WATER
- V — VENT
- S — SOIL
- W — WASTE
- บ่อพักน้ำทิ้งสำเร็จรูป ขนาด 40x40 cm
 แต่งกันบ่อเป็นรูปท้อ ให้น้ำเสียไหลไปได้โดยสะดวก

ชนิด	วัสดุท่อ
ท่อประปา CW	PVC ชั้น 13.5
ท่อน้ำโสโครก S	PVC ชั้น 8.5 ลาดเอียงไม่น้อยกว่า 1:75
ท่อน้ำทิ้ง W	PVC ชั้น 8.5 ลาดเอียงไม่น้อยกว่า 1:75
ท่อก๊าซ V	PVC ชั้น 8.5



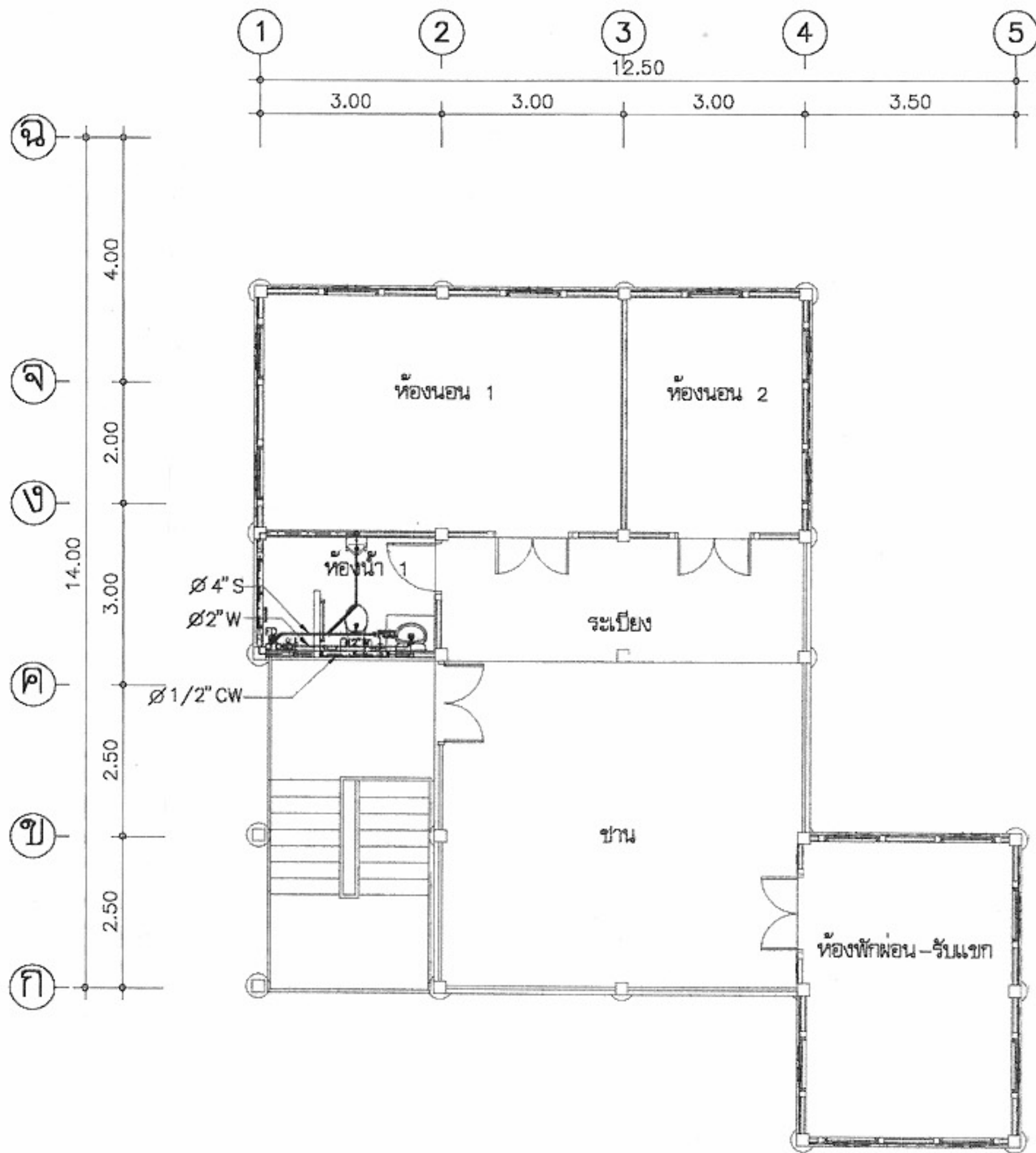
แปลนท่อน้ำดี
 มาตรฐาน 1:50



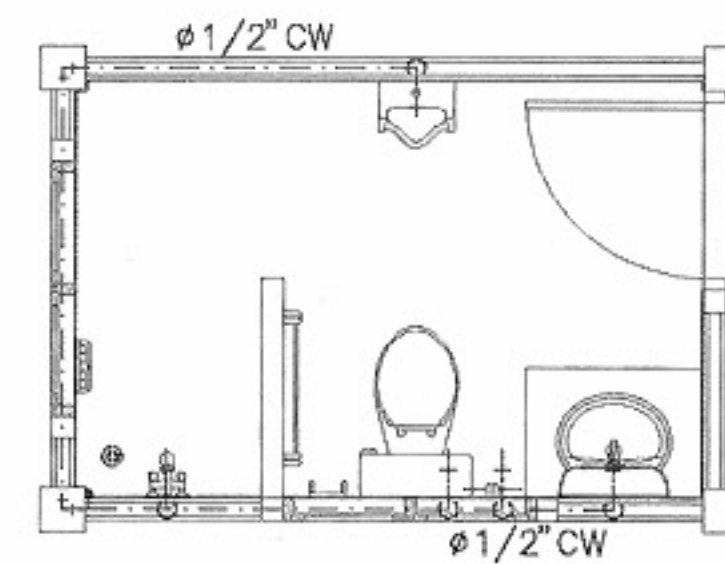
แปลนท่อน้ำทิ้ง
 มาตรฐาน 1:50



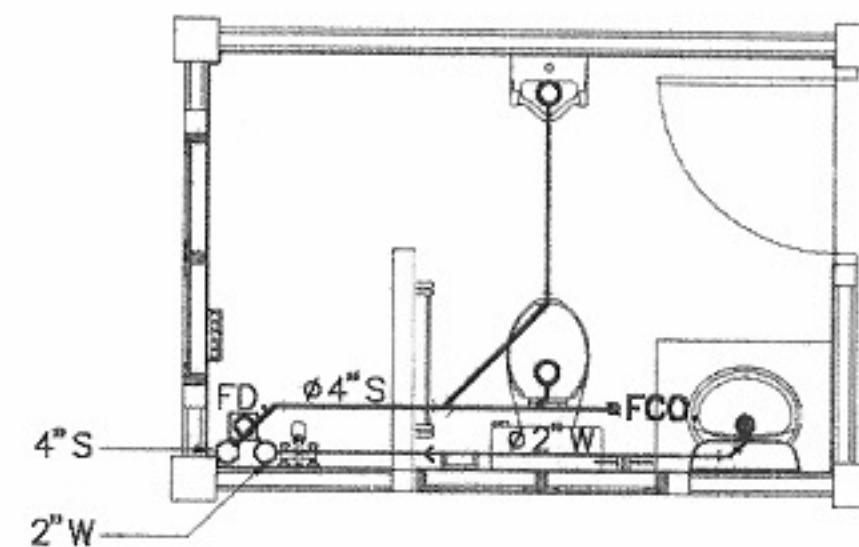
โครงการแบบอาคารเพื่อประชาชน
ไทยอนุรักษ์ไทย
 แบบ
บ้าน ไทยอนุรักษ์ไทยภาคอีสาน
 สำนักสถาปัตย์กรรม
 สถาปัตย์กรรม
 สำนักวิศวกรรมโครงสร้างและงานระบบ
 วิศวกรรม
 โครงสร้าง
 วิศวกรรมไฟฟ้า
 และเครื่องกล
 วิศวกรรม
 สุขาภิบาล
 อนุมัติ
 (นายสว่าง ศรีศิริกุล)
 อธิบดีกรมโยธาธิการและผังเมือง
 แสดงแบบ
แปลนสุขาภิบาลชั้นล่าง
สัญลักษณ์
 มาตรฐาน 1:100
 วัน/เดือน/ปี 21 พ.ย. 2546
 เลขที่แบบ ม.บ.462105
 แผนที่ SN-01 จำนวนแผ่น 02



แปลนสุขาภิบาลชั้นบน
 มาตรฐาน 1:100



แปลนท่อน้ำดี
 มาตรฐาน 1:50



แปลนท่อน้ำทิ้ง
 มาตรฐาน 1:50



โครงการแบบอาคารเพื่อประชาชน
 ไทยอนุรักษ์ไทย

แบบ
 บ้าน ไทยอนุรักษ์ไทยภาคอีสาน

สำนักสถาปัตย์กรรม	[Signature]	
สถาปัตย์กรรม	[Signature]	สถาปนิก
	[Signature]	สถาปนิก
	[Signature]	สถาปนิก
	[Signature]	สถาปนิก

สำนักวิศวกรรมโครงสร้างและงานระบบ
 [Signature]

วิศวกรรม	[Signature]	วิศวกร
โครงสร้าง	[Signature]	วิศวกร
วิศวกรรมไฟฟ้า	[Signature]	วิศวกร
และเครื่องกล	[Signature]	วิศวกร
วิศวกรรม	[Signature]	วิศวกร
สุขาภิบาล	[Signature]	วิศวกร

อนุมัติ
 [Signature]
 (นายสว่าง ศรีศิริกุล)
 อธิบดีกรมโยธาธิการและผังเมือง

แสดงแบบ
 แปลนสุขาภิบาลชั้นบน
 แบบขยายห้องน้ำ

มาตรฐาน	1:100/1:50
วัน/เดือน/ปี	21 พ.ย. 2546
เลขที่แบบ	ม.บ.462105
แผ่นที่	จำนวนแผ่น
SN-02	02

หมายเหตุ แบบที่แสดงอยู่นี้ได้รับการยืมเพื่อใช้แสดงผลทางหน้าจอตานั้น สำหรับแบบที่ใช้ขออนุญาตก่อสร้าง ให้ถ่ายสำเนาจากหนังสือแบบบ้าน