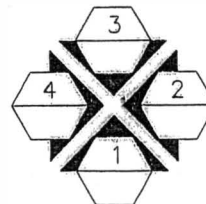
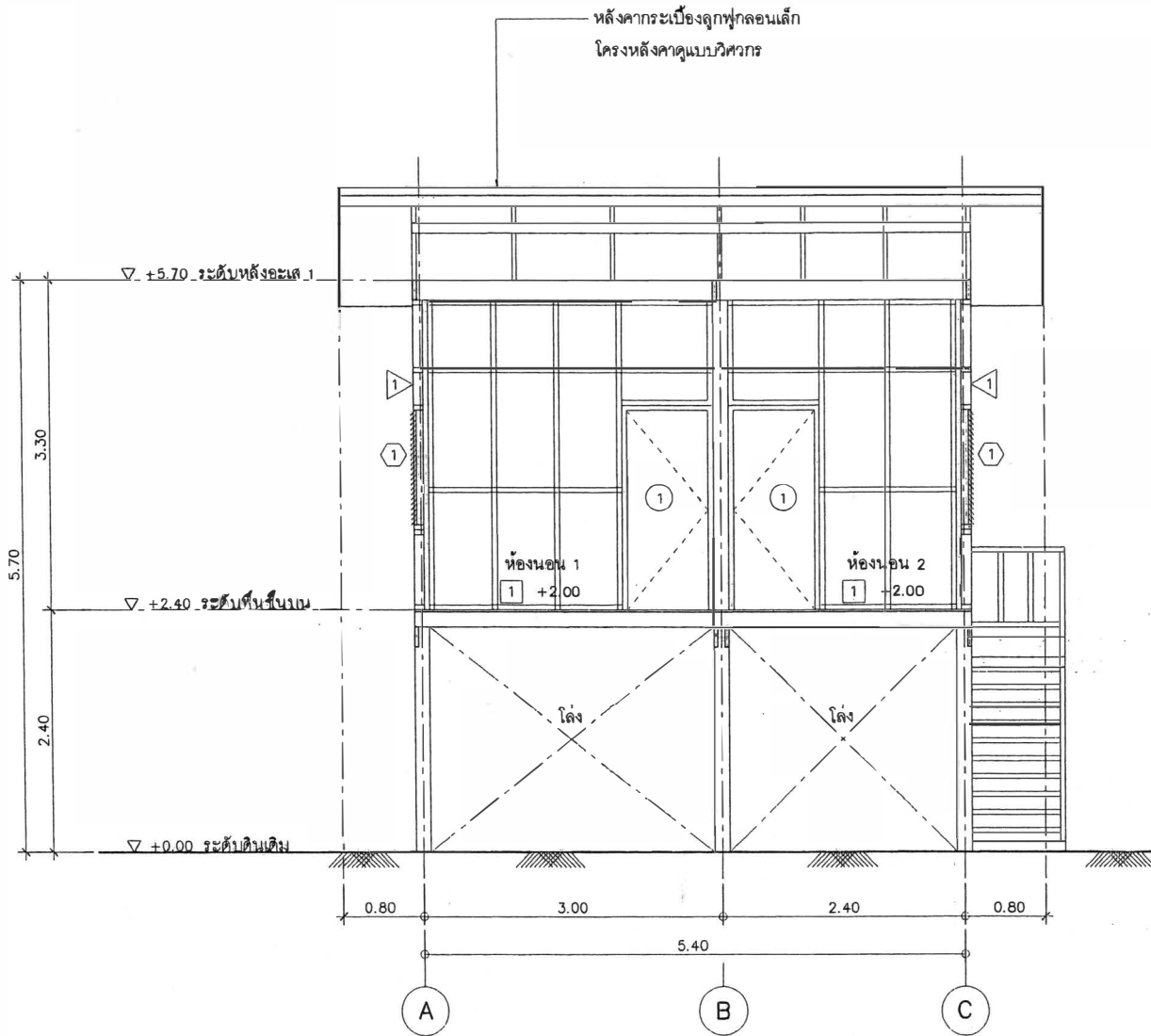


หลังคากระเบื้องลูกฟูกลอนเล็ก
โครงหลังคาแบบวิศวกรรม


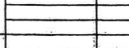
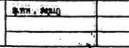
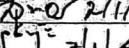
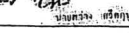
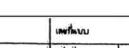
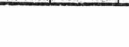
แปลนหลังคา 1:50

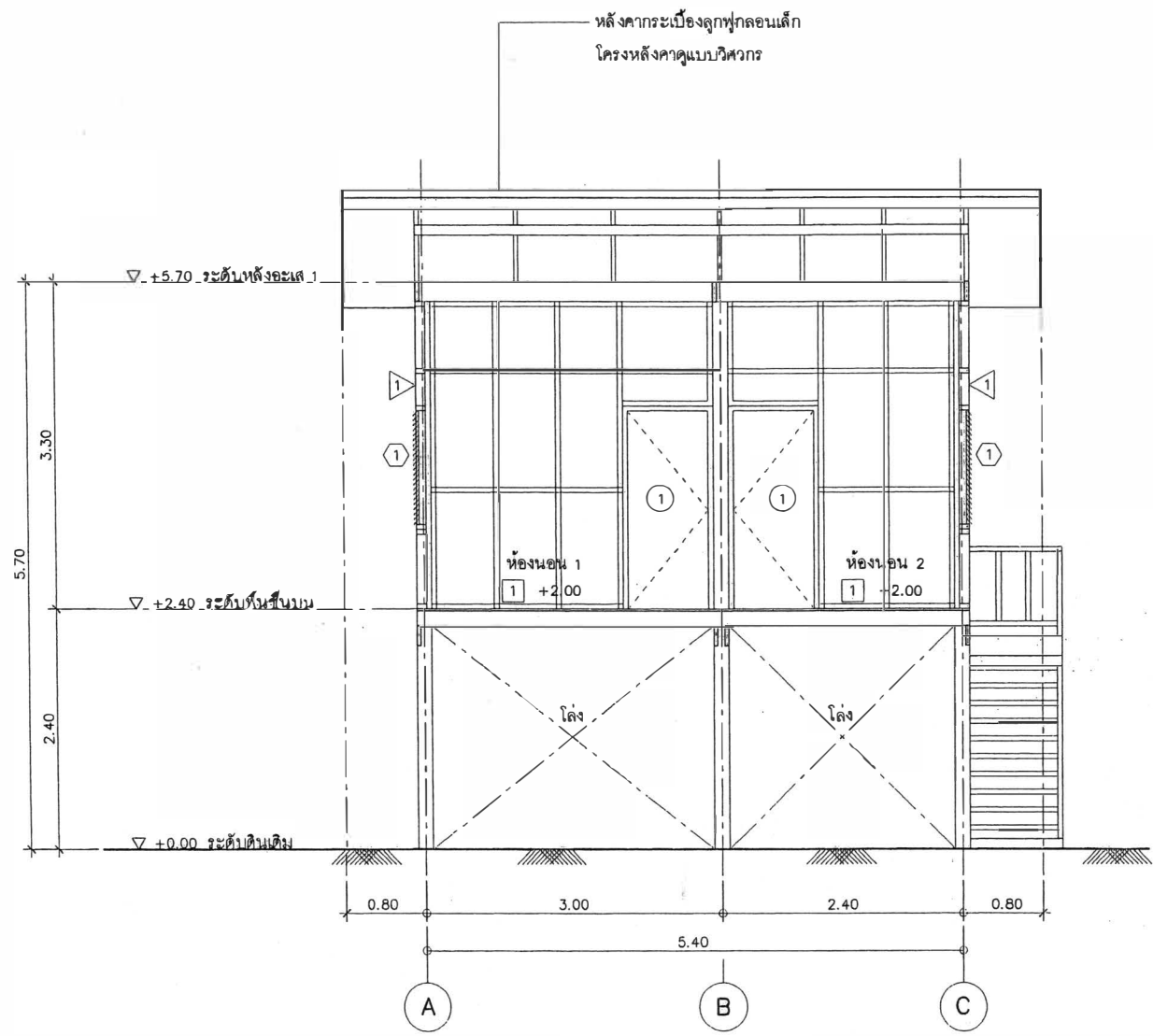


กรโยธาธิการและผังเมือง	
สำนักหลักเขตการรวม	
แบบบ้านผู้ประสมถัย TYPE C	
ผู้ควบคุมโครงการ	หน้าชื่อ <i>[Signature]</i> วิศวกร
ส่วนผู้ควบคุมโครงการ	วิศวกร
ส่วนสถาปัตย์	วิศวกร
ส่วนเขียนแบบ	วิศวกร
รับทราบ	
ผู้ควบคุมสำนัก	วิ. ๐๖ ๗/๑/๕๐
อนุมัติ	วิ. ๐๖ ๗/๑/๕๐
อนุมัติ	วิ. ๐๖ ๗/๑/๕๐
แปลน	
แปลนหลังคา	
บรรณาธิการ	แก้ไข
วันที่	วันที่
จำนวน	จำนวน
หน้า	หน้า
A-04	12



รูปตัด  รูปตัด A 1:50

กรมโยธาธิการและผังเมือง	
สำนักสถาปัตยกรรม	
แบบบ้านผู้ประตบท้าย TYPE C	
ผู้ควบคุมโครงการ	นาย 
ช่างสถาปนิก	นาย 
ช่างเขียนแบบ	นาย 
ช่างสำรวจ	นาย 
ช่างเทคนิค	นาย 
ช่างเขียน	นาย 
ช่างเทคนิค	นาย 
รูปตัด A	
จำนวน	12
วันที่	A-09
ชื่อโครงการ	



รูปตัด A 1:50

กรมโยธาธิการและผังเมือง
สำนักสถาปัตยกรรม

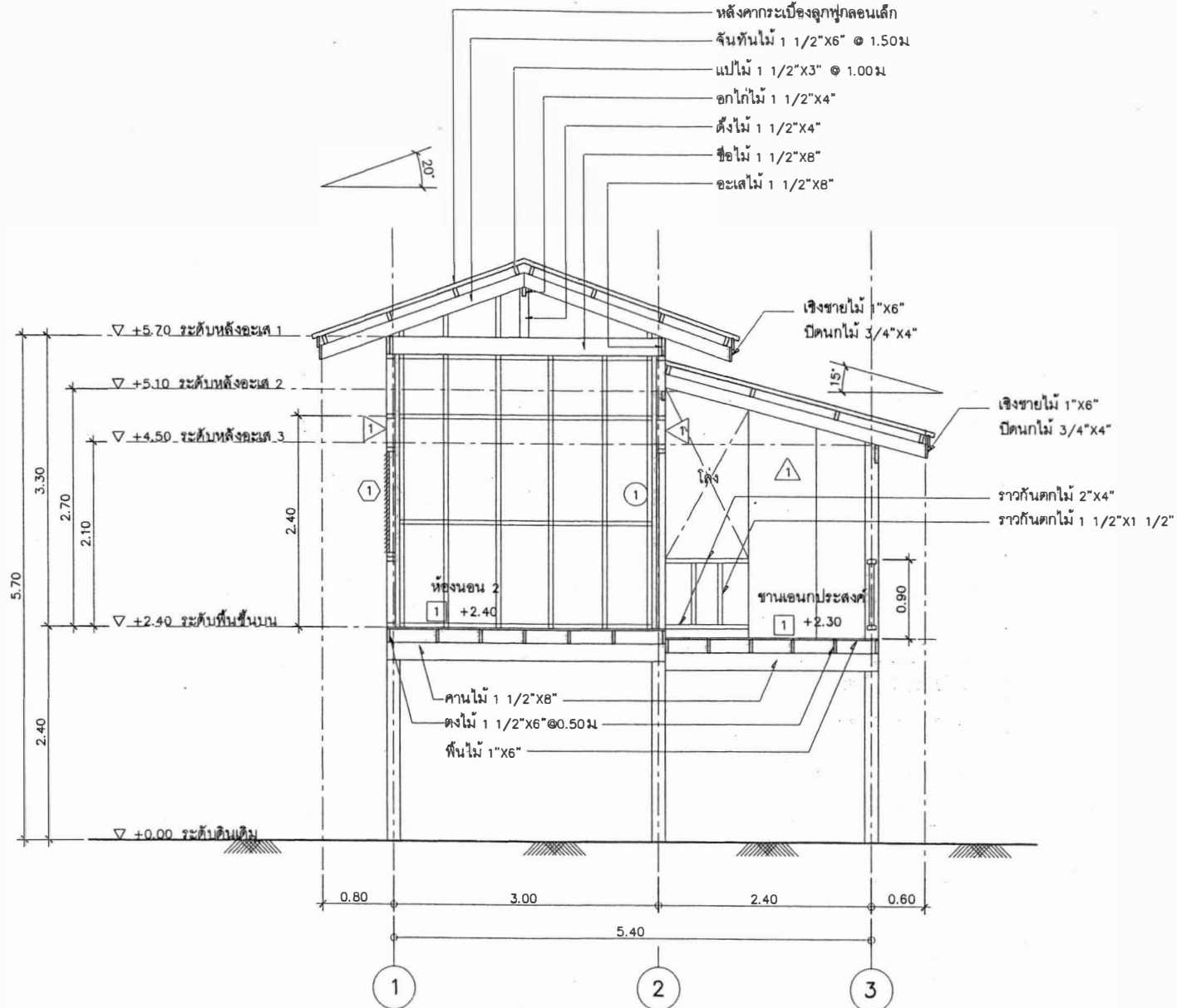
แบบ
แบบบ้านผู้ประสงค์ขย TYPE C

ผู้ส่งแบบ/โครงการ:	นาย/นาง/นางสาว	นาย/นาง/นางสาว
ส่วน/ผู้ส่งแบบ/โครงการ:	ส่วน/ผู้ส่งแบบ/โครงการ	ส่วน/ผู้ส่งแบบ/โครงการ
ส่วน/ผู้ส่งแบบ/โครงการ:	ส่วน/ผู้ส่งแบบ/โครงการ	ส่วน/ผู้ส่งแบบ/โครงการ
ส่วน/ผู้ส่งแบบ/โครงการ:	ส่วน/ผู้ส่งแบบ/โครงการ	ส่วน/ผู้ส่งแบบ/โครงการ
ส่วน/ผู้ส่งแบบ/โครงการ:	ส่วน/ผู้ส่งแบบ/โครงการ	ส่วน/ผู้ส่งแบบ/โครงการ
ส่วน/ผู้ส่งแบบ/โครงการ:	ส่วน/ผู้ส่งแบบ/โครงการ	ส่วน/ผู้ส่งแบบ/โครงการ
ส่วน/ผู้ส่งแบบ/โครงการ:	ส่วน/ผู้ส่งแบบ/โครงการ	ส่วน/ผู้ส่งแบบ/โครงการ
ส่วน/ผู้ส่งแบบ/โครงการ:	ส่วน/ผู้ส่งแบบ/โครงการ	ส่วน/ผู้ส่งแบบ/โครงการ
ส่วน/ผู้ส่งแบบ/โครงการ:	ส่วน/ผู้ส่งแบบ/โครงการ	ส่วน/ผู้ส่งแบบ/โครงการ
ส่วน/ผู้ส่งแบบ/โครงการ:	ส่วน/ผู้ส่งแบบ/โครงการ	ส่วน/ผู้ส่งแบบ/โครงการ

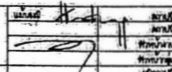
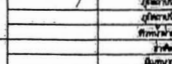
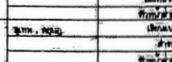
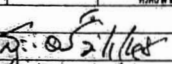
ชื่อ/นามสกุล: *[Signature]*
วันที่รับแบบ: 21/1/48
วันที่รับแบบ: 21/1/48
เลขที่: *[Signature]*
นาย/นาง/นางสาว *[Signature]*
นาย/นาง/นางสาว *[Signature]*

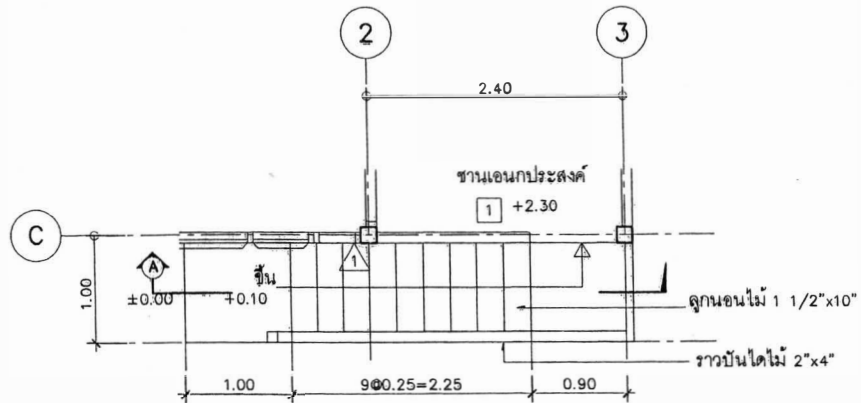
รูปตัด A

นาย/นาง/นางสาว	นาย/นาง/นางสาว	นาย/นาง/นางสาว
นาย/นาง/นางสาว	นาย/นาง/นางสาว	นาย/นาง/นางสาว
นาย/นาง/นางสาว	นาย/นาง/นางสาว	นาย/นาง/นางสาว
นาย/นาง/นางสาว	นาย/นาง/นางสาว	นาย/นาง/นางสาว

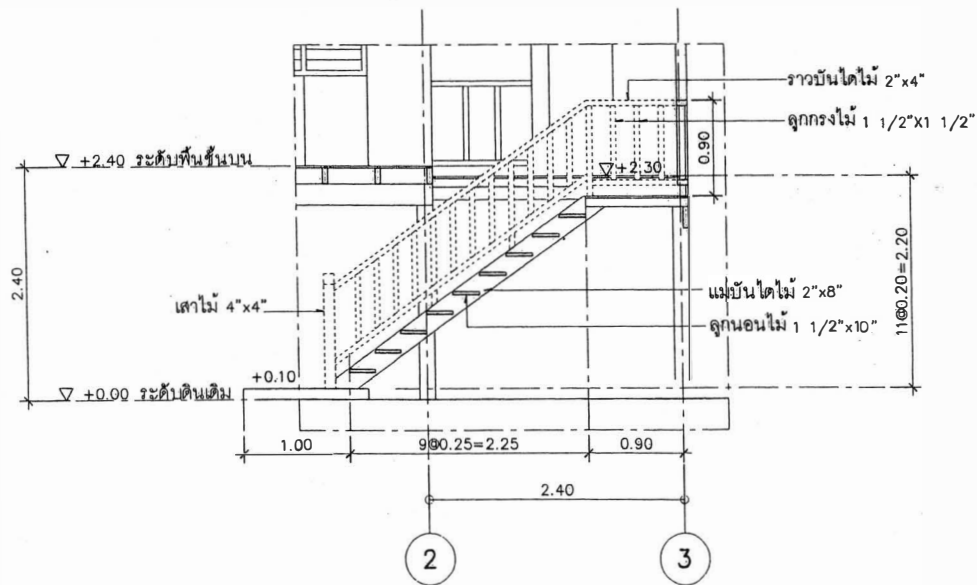


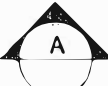
รูปตัด  1:50

กรมโยธาธิการและผังเมือง	
สำนักสถาปัตยกรรม	
แบบ	แบบบ้านผู้ประตบถัย TYPE C
ผู้ควบคุมโครงการ	
ผู้ควบคุมการก่อสร้าง	
ช่างเขียน	
ช่างคำนวณ	
วันที่	๑๖/๑๑/๕๐
เลขที่	๗/๕๖ ๗/๕๖
ชื่อ	นายสมชาย ทรัพย์สูง
ตำแหน่ง	รูปตัด B
มาตราส่วน	มาตราส่วน
หน้า	หน้า
หน้า	หน้า
หน้า	หน้า
หน้า	หน้า



แปลนบันได 1:50



รูปตัด  1:50

กรมโยธาธิการและผังเมือง

สำนักสถาปัตยกรรม

แบบบ้านผู้ประสงค์ TYPE C

ผู้ควบคุมโครงการ	นายวิชาญ วิชาญ	วิศวกร
ผู้ควบคุมอาคาร	นายวิชาญ วิชาญ	สถาปนิก
ผู้ควบคุมช่าง	นายวิชาญ วิชาญ	ช่างเขียน
ผู้ควบคุมช่าง	นายวิชาญ วิชาญ	ช่างเขียน
ผู้ควบคุมช่าง	นายวิชาญ วิชาญ	ช่างเขียน
ผู้ควบคุมช่าง	นายวิชาญ วิชาญ	ช่างเขียน
ผู้ควบคุมช่าง	นายวิชาญ วิชาญ	ช่างเขียน
ผู้ควบคุมช่าง	นายวิชาญ วิชาญ	ช่างเขียน

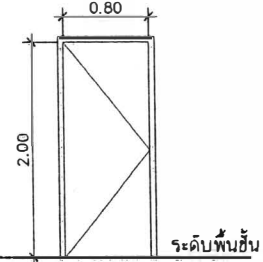
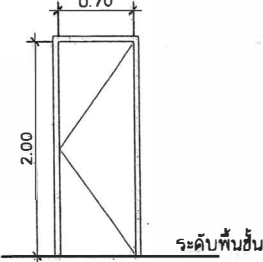
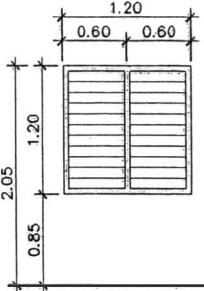
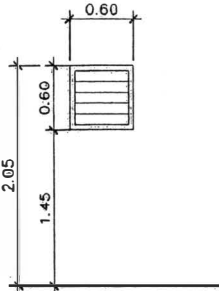
วันที่ 05/11/48

วันที่ 7/1/48

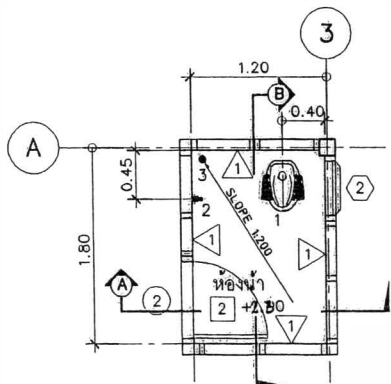
ชื่อ นายวิชาญ วิชาญ

ขยายบันได

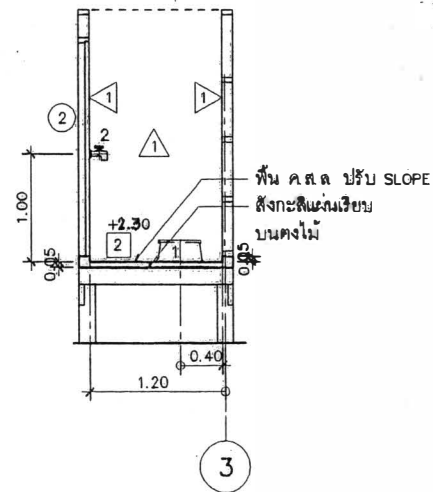
มาตราส่วน 1:50
แผ่นที่ 1 จาก 11

 <p>ระดับพื้นชั้น</p>	 <p>ระดับพื้นชั้น</p>		
<p>ประตูบานเปิดเดี่ยว</p>	<p>ประตูบานเปิดเดี่ยว-หน้าต่างบานเกล็ด</p>	<p>หน้าต่างบานเกล็ดปรับมุม</p>	<p>หน้าต่างบานเกล็ดติดตาย</p>
<p>- วงกบไม้ 2"x4"</p>	<p>- วงกบไม้ 2"x4"</p>	<p>- วงกบไม้ 2"x4"</p>	<p>- วงกบไม้ 2"x4"</p>
<p>- บานไม้ขัดยวงกันน้ำทาสีน้ำมัน</p>	<p>- บานไม้ขัดยวงกันน้ำทาสีน้ำมัน</p>	<p>- ลูกทึบเกล็ดกระจากลายผ้า หน้า 5 มม.</p>	<p>- ลูกทึบเกล็ดกระจากลายผ้า หน้า 5 มม.</p>
<p>- มือจับ ติดบานพับตายคู่ พร้อมกลอน 6"</p>	<p>- มือจับ พร้อมกลอน 6"</p>		

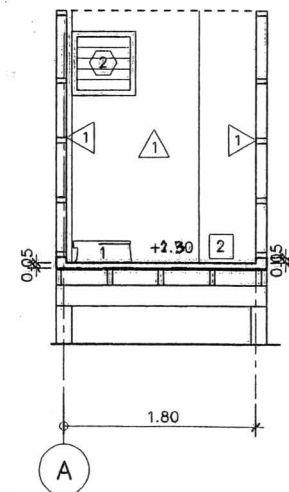
สัญลักษณ์	รายการ	หมายเหตุ
1	โถ้วมชนิดหนึ่งขยง	
2	ก๊อกน้ำ	
3	ช่องระบายน้ำที่พื้น	



ขยายห้องน้ำ 1:50



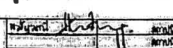
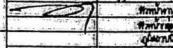
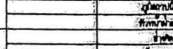
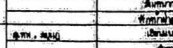
รูปตัด A 1:50




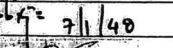
รูปตัด B 1:50

กรมโยธาธิการและผังเมือง
สำนักสถาปัตยกรรม

แบบ
แบบบ้านผู้ประสบภัย TYPE C

ผู้จัดทำแบบ: 
 อนุมัติแบบ: 
 อนุมัติร่าง: 
 อนุมัติ: 

วันที่: ๑๖/๑๑/๕๖
 วันที่: ๑๖/๑๑/๕๖

ผู้เขียน: 
 อนุมัติ: 

รายละเอียด: ระบายประตู- หน้าต่าง ห้องน้ำ

รายการ:

หน้าชั้น	หน้าชั้น
หน้าชั้น	หน้าชั้น

 รายการ:

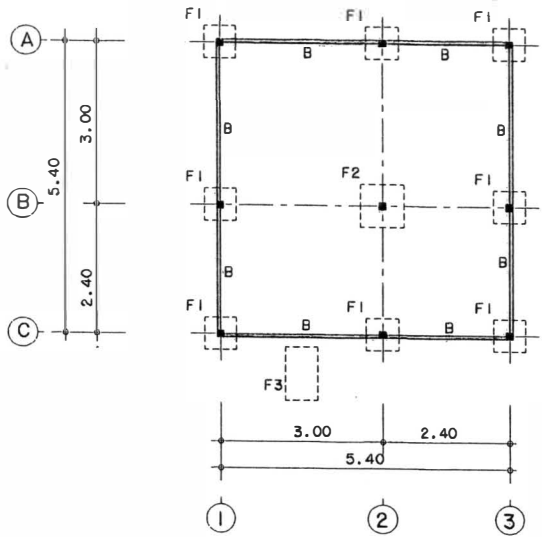
หน้าชั้น	หน้าชั้น
หน้าชั้น	หน้าชั้น

 รายการ:

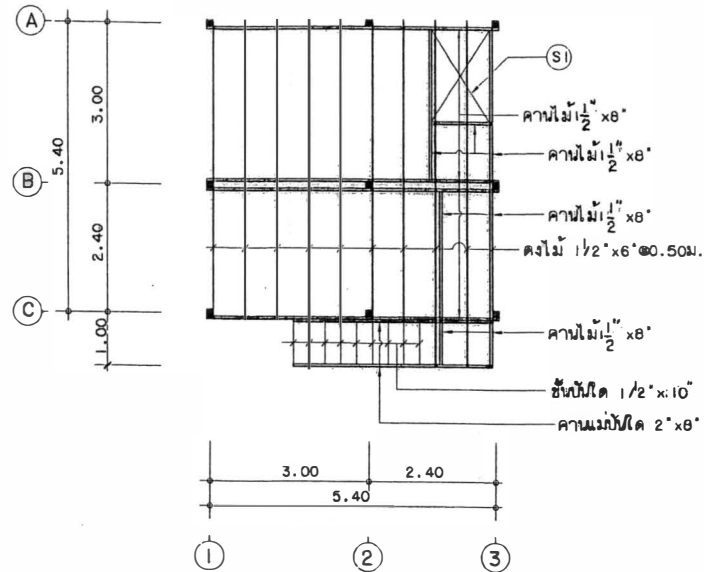
หน้าชั้น	หน้าชั้น
หน้าชั้น	หน้าชั้น

 รายการ:

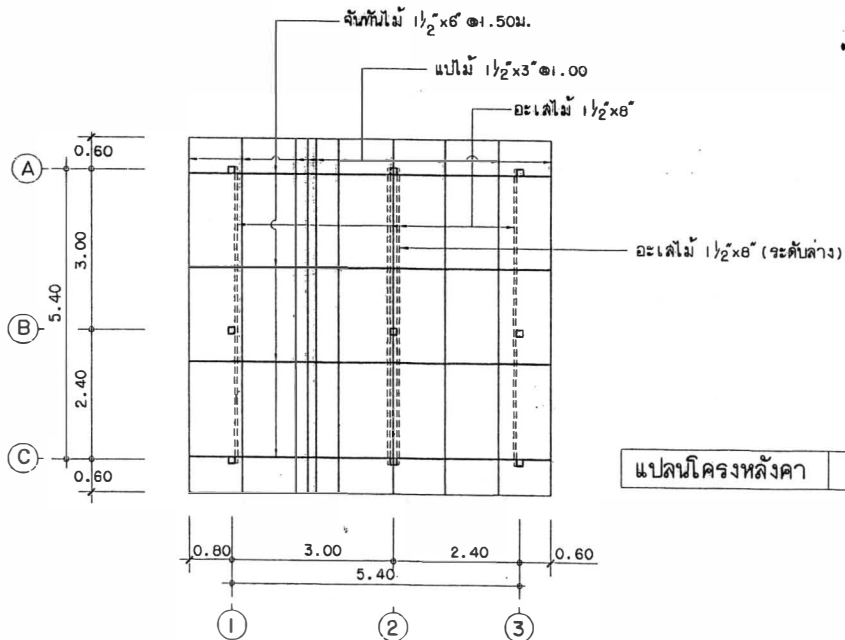
หน้าชั้น	หน้าชั้น
หน้าชั้น	หน้าชั้น



แปลนฐานราก เลาดอมม่อ 1:100



แปลนเสา คาน พื้นชั้นบน 1:100



แปลนโครงหลังคา 1:100

หมายเหตุ

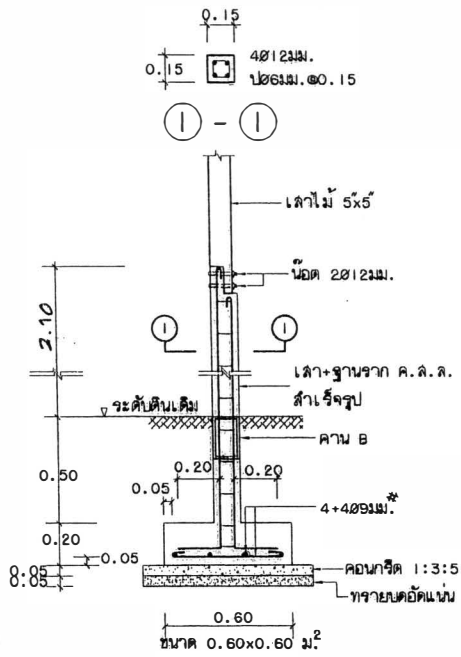
1. คอนกรีตต้องมีกำลังอัดประลัยไม่น้อยกว่า 150 กก./ซม.²
2. เหล็กเสริมคอนกรีตใช้เหล็กเส้นกลม SR-24

กรมโยธาธิการและผังเมือง
สำนักวิศวกรรมโครงสร้างและงานระบบ

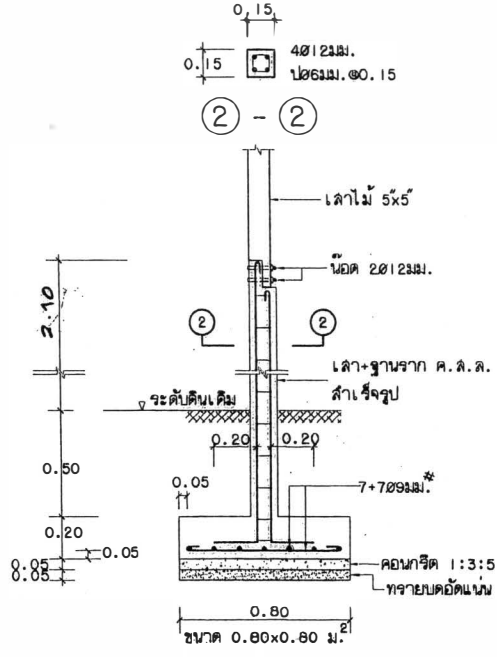
แบบ		
บ้านผู้ประสงค์ภัย		
TYPE C		
วิศวกร วิศวกรรมโครงสร้าง		วิศวกร
		วิศวกร
เขียนแบบ		กลุ่มงาน
		งานเขียนแบบ
สำรวจ		สำรวจ
		งานสำรวจ

นายช่างใหญ่
ผู้อำนวยการสำนัก
อนุมัติ นายธรรม ธีรกุล อธิบดี

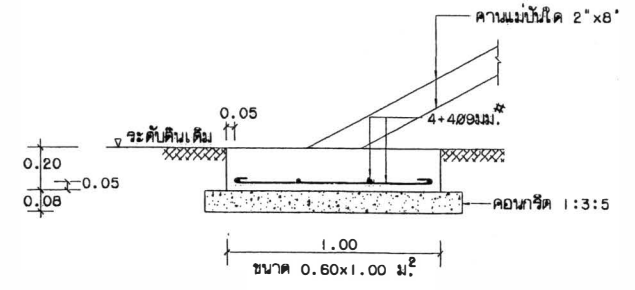
แสดงแบบ		
แปลนเสา คาน พื้นชั้นบน		
แปลนฐานราก เลาดอมม่อ แปลนโครงหลังคา		
มาตราส่วน 1:100	เลขที่แบบ	ย.12701
วันที่ เดือน ปี 6/1/48	แผ่นที่	จำนวนแผ่น
ใช้แทนแผ่นที่	เลขที่เก็บแบบ	1
		2



F1. 1:25

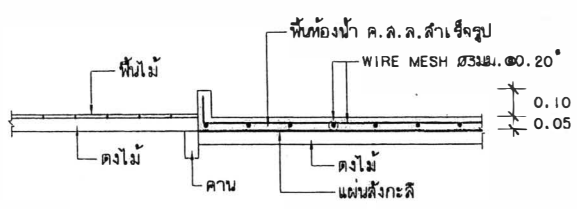


F2. 1:25



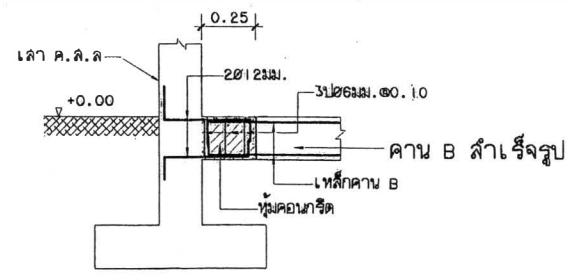
F3. 1:25

เสาตอม่อและฐานราก ค.ล.ล. ส้ำเรีจรูป



B 1:25

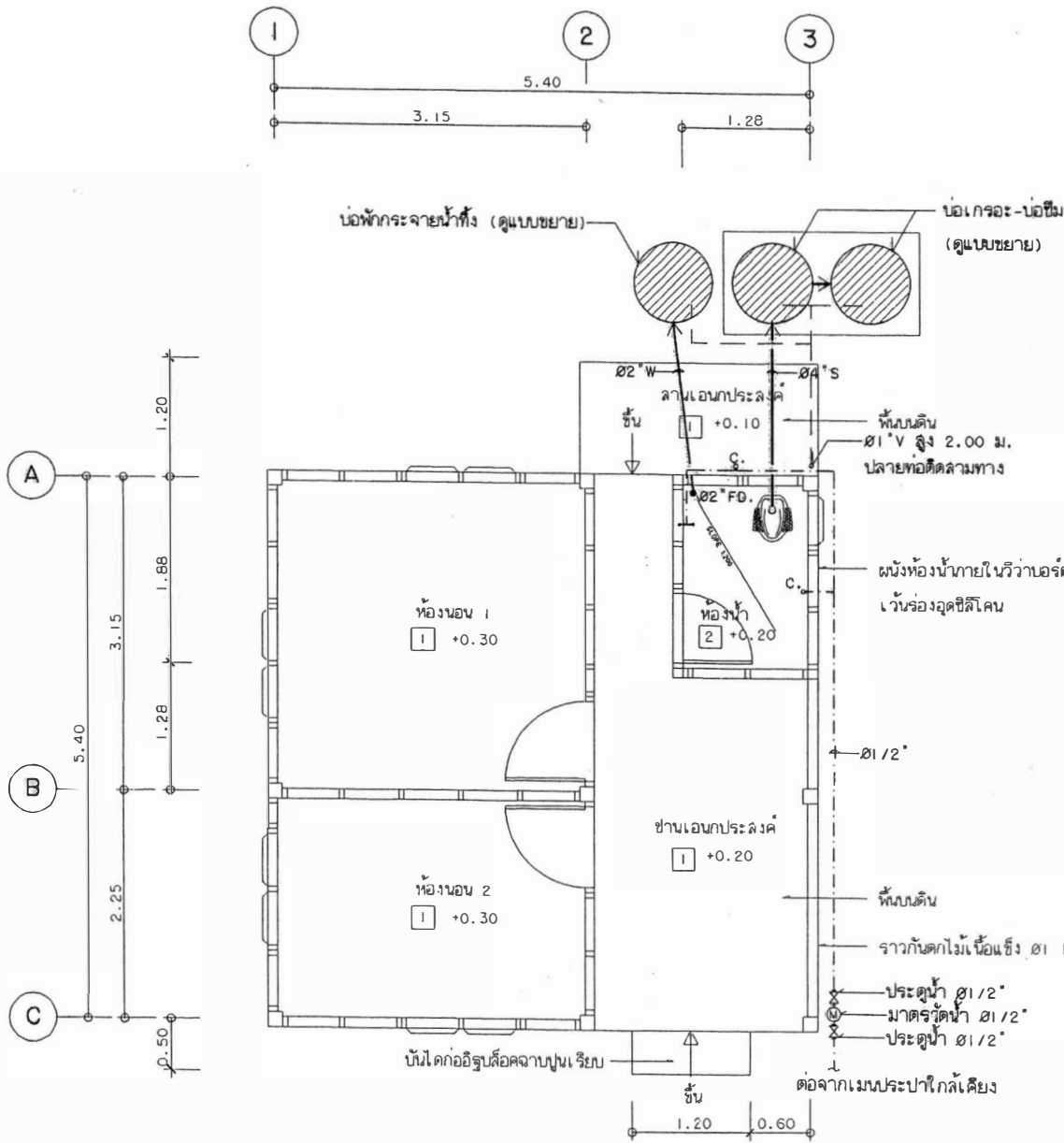
(คาน ค.ล.ล. ส้ำเรีจรูป)



ขยายการติดตั้งคานส้ำเรีจรูป 1:25

ขยายพื้นห้องน้ำ S1 1:20

กรมโยธาธิการและผังเมือง สำนักวิศวกรรมโครงสร้างและงานระบบ		
แบบ บ้านปลูกระลบัย TYPE C		
วิศวกร		วิศวกร
วิศวกร		วิศวกร
คณมงาน		คณมงาน
เขียนแบบ		เขียนแบบ
งานเขียนแบบ		งานเขียนแบบ
สำรวจ		สำรวจ
งานสำรวจ		งานสำรวจ
นายช่างใหญ่		
ผู้อำนวยการสำนัก		
อนุมัติ		อธิบดี
แสดงแบบ	F1, F2, F3, B ขยายพื้นห้องน้ำ S1	
มาตราส่วน 1:25, 1:20	เลขที่แบบ	ย. 12702
วัน เดือน ปี 6/1/48	แผ่นที่	จำนวนแผ่น
ใช้แทนแผ่นที่	เลขที่เก็บแบบ	2
		2



สัญลักษณ์	ชนิด	วัสดุท่อ
— CW —	ท่อประปา	PVC. ชั้น 13.5
— S —	ท่อโวลโคจก	PVC. ชั้น 8.5 ลาดเอียงไม่น้อยกว่า 1 : 75
— W —	ท่อน้ำทิ้ง	PVC. ชั้น 8.5 ลาดเอียงไม่น้อยกว่า 1 : 75
— V —	ท่ออากาศ	PVC. ชั้น 8.5
○ C.	ก๊อกน้ำ ขนาด 1/2"	
● FD.	รูระบายน้ำทิ้งที่พื้น ขนาด 2" พร้อมกันดึ้น	

แปลนระบบสุขาภิบาลพื้น 1:50

กรมโยธาธิการและผังเมือง
สำนักวิศวกรรมโครงสร้างและงานระบบ

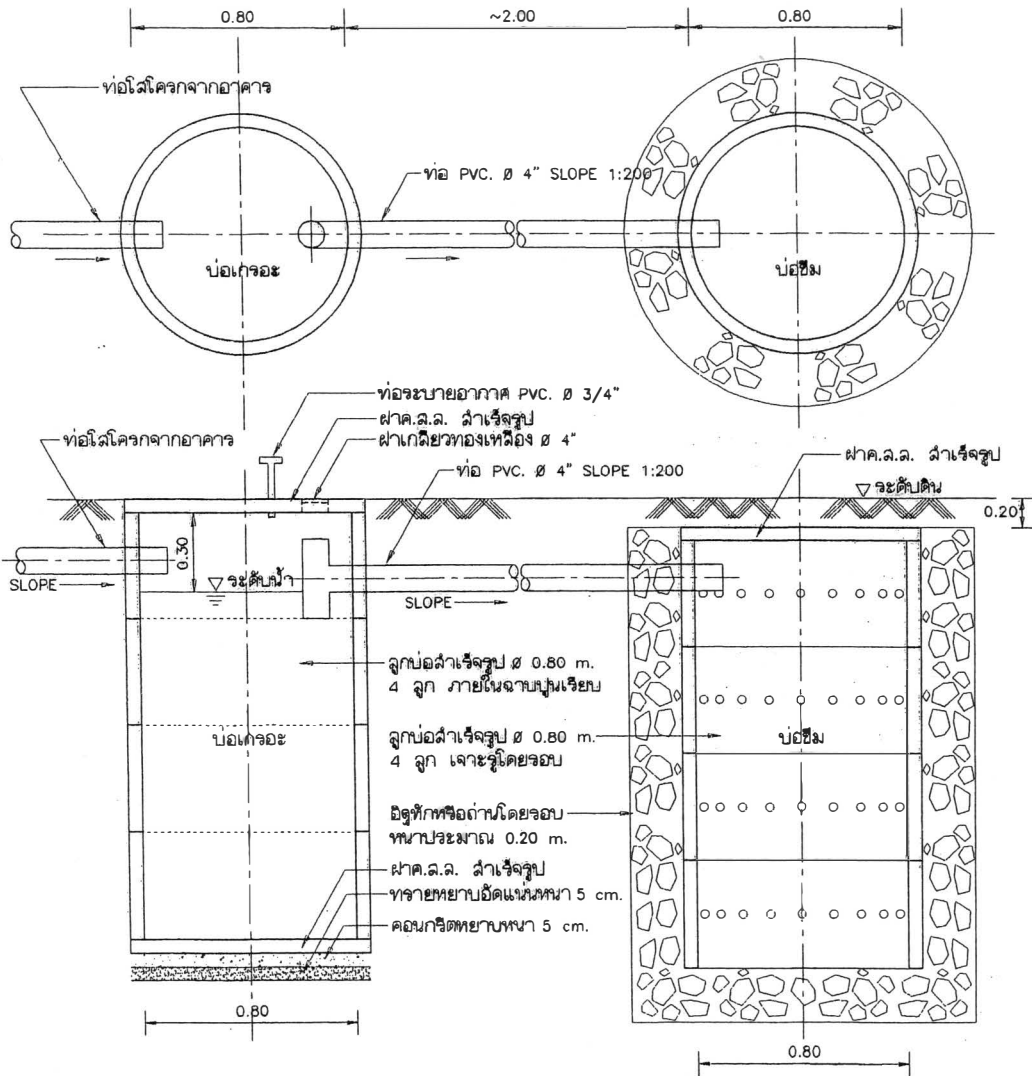
แบบ
บ้านผู้ประสมวัย TYPE C

โครงการ/ชุมชน	โครงการ	วันที่
ชื่อแบบ	บ้านผู้ประสมวัย	วันที่รับทราบ
ผู้จัดทำ	ช่างเขียนแบบ	ช่างสำรวจ
นายช่างผู้	นายช่างผู้	นายช่างผู้

นายช่างผู้
ผู้ควบคุมงาน
นายช่างผู้
นายช่างผู้

แปลนระบบสุขาภิบาลพื้น

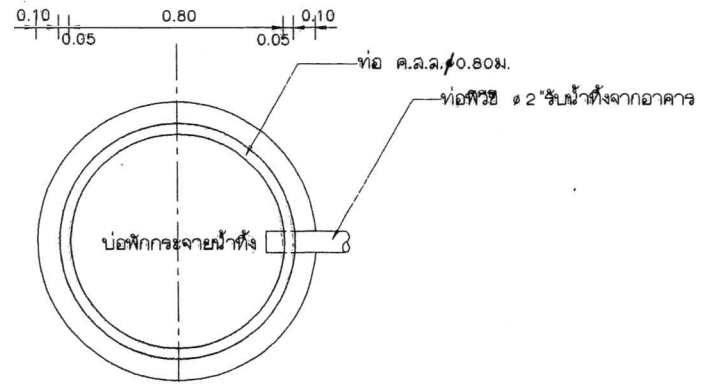
มาตราส่วน 1:50
วันที่รับทราบ 8/14/37-1
วันที่ 1
จำนวนแผ่น 2



แบบขยาย บ่อเกรอะ-บ่อซึม

มาตราส่วน

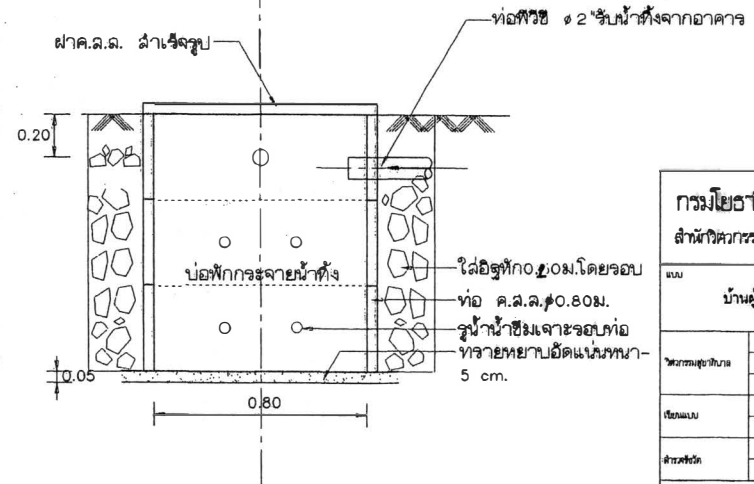
1 : 20



แปลนบ่อพักกระจายน้ำทิ้ง

มาตราส่วน

1 : 25











รูปตัดบ่อพักกระจายน้ำทิ้ง

มาตราส่วน

1 : 25

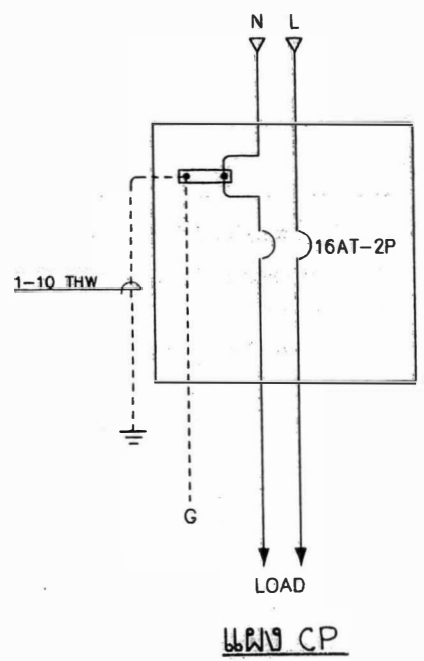
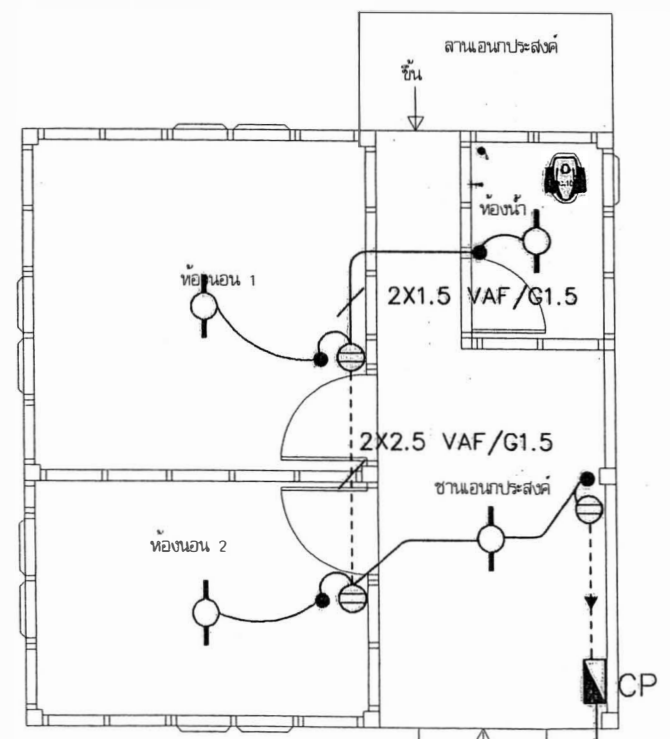
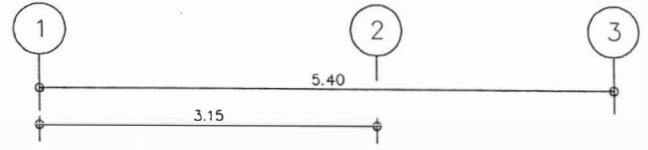
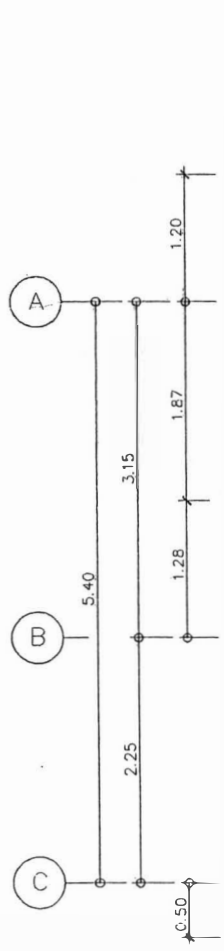
กรมโยธาธิการและผังเมือง สำนักวิศวกรรมโครงสร้างและงานระบบ			
แบบ บ้านผู้ประทับ TYPE C			
วิศวกรผู้จัดทำแบบ		วิศวกร	วิศวกร
เขียนแบบ		ช่างเขียนแบบ	ช่างเขียนแบบ
สำรวจพื้นที่		ช่างสำรวจ	ช่างสำรวจ
นายช่างสำรวจ		ช่างสำรวจ	ช่างสำรวจ
ผู้อำนวยการสำนัก			
อนุมัติ		นายช่างสำรวจ	นายช่างสำรวจ
เขียนแบบ			
แบบขยายบ่อเกรอะ-บ่อซึมและบ่อพักกระจายน้ำทิ้ง			
มาตราส่วน	1:20	เลขที่แบบ	B.8.1437-2
วันที่	9/1/66	แผ่นที่	2
หน้า		จำนวนแผ่น	2

สัญลักษณ์

-  CIRCUIT BREAKER
-  แผงสวิชต์ตัดคอยล์อัตโนมัติ ติดผนังสูงจากพื้น 1.80 เมตร หรือตามความเหมาะสม
-  ดวงโคมฟลูออเรสเซนต์ กว้างไม่เกินแปดเหลี่ยม หลอด 1-18 W ติดเพดาน
-  ดวงโคมฟลูออเรสเซนต์ กว้างไม่เกินแปดเหลี่ยม หลอด 1-36 W ติดเพดาน
-  สายไฟฟ้าแบบยาว ขนาด 16A-250V ติดผนังสูงจากพื้น 1.30 เมตร
-  สายไฟฟ้าตู้ โยกดิน ขนาด 16A-250V ติดผนังสูงจากพื้น 1.30 เมตร
-  สาย 2x2.5 VAF/G1.5 เดินลอยยึดด้วยไม้ขีดหรือสายรัดขนาดไม่เกิน 0.10 เมตร
-  สาย 2x1.5 VAF เดินลอยยึดด้วยไม้ขีดหรือสายรัดขนาดไม่เกิน 0.10 เมตร

รายละเอียดการเดินไฟฟ้า

1. การติดตั้งให้ยึดถือตามกฎกระทรวงการติดตั้งทางไฟฟ้าสำหรับประเทศไทย พ.ศ.2545 ของวิศวกรรมสถานแห่งประเทศไทย หรือฉบับล่าสุด
2. หากมีข้อกำหนดไว้เป็นอย่างอื่น ขนาดสายไฟฟ้า ให้ใช้ดังนี้
 - สายตัวกลางตัวเก็บ ใช้สาย 2x2.5VAF/G1.5 เดินลอยยึดด้วยไม้ขีดหรือสายรัดขนาดไม่เกิน 0.10 เมตร
 - สายแยกจากตัวกลางใช้ตัวเก็บ ใช้สาย 2x1.5VAF เดินลอยยึดด้วยไม้ขีดหรือสายรัดขนาดไม่เกิน 0.10 เมตร
 - สายเมนที่ออกมาลง (VAF หรือ THW) ใช้สายขนาด 4 ตร.มม. หรือชนิดอื่นที่มีขนาดไม่น้อยกว่า 10 ตร.มม.



ผังระบบไฟฟ้า 1 : 50

บ้านตึกอสังหาริมทรัพย์
TO PEA LINE
2X4 VAF OF THW

กรมโยธาธิการและผังเมือง		
สำนักวิศวกรรมโครงสร้างและงานระบบ		
แบบบ้าน 3 ชั้น 2 ห้องนอน 1 ห้องน้ำ 1 ครัว 1 ระเบียง		
วิศวกรไฟฟ้า	<i>[Signature]</i>	วิศวกร
เขียนแบบ	<i>[Signature]</i>	ช่างเขียนแบบ
สำรวจวัด	<i>[Signature]</i>	ช่างสำรวจ
นายช่างใหญ่	<i>[Signature]</i>	ช่างสำรวจ
ผู้ออกแบบสถาปัตย์	<i>[Signature]</i>	ช่างเขียนแบบ
อนุมัติ	<i>[Signature]</i>	โยธาปัติ
ผังระบบไฟฟ้า		
มาตราส่วน	1 : 50	เลขที่แบบ E48038
วันที่	5/1/48	จำนวนแผ่น 1
ชื่อแบบ		จำนวนแผ่น 1